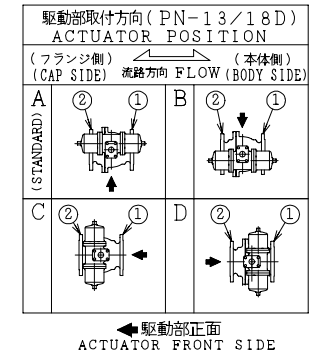
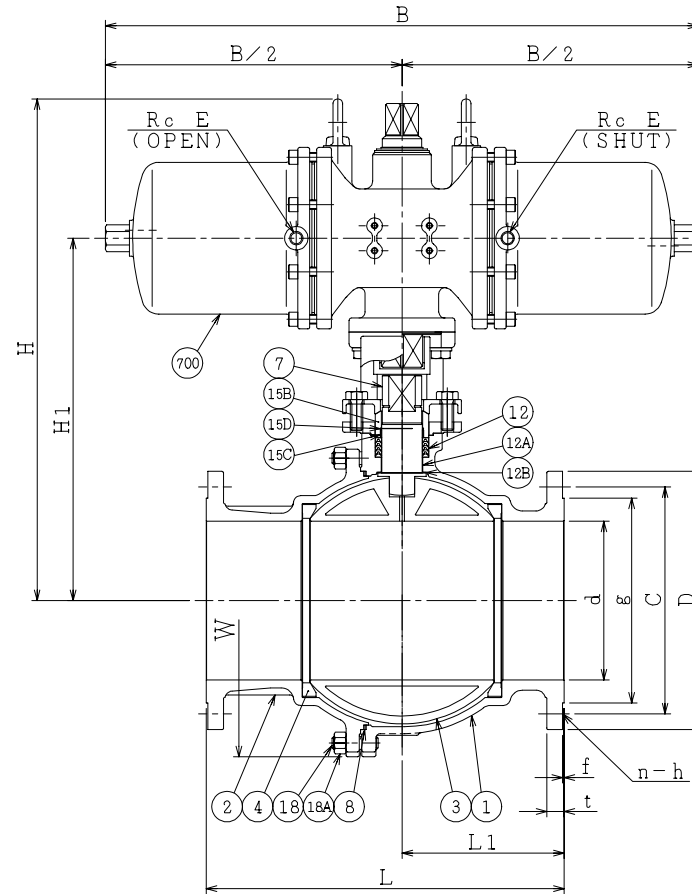
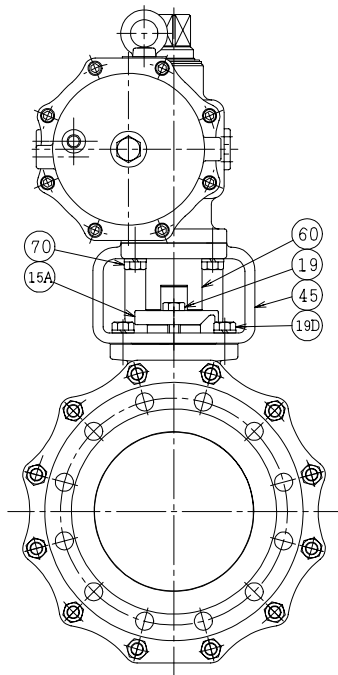


S.O.No.

DN	d	L	L1	W	JIS 10KRF							ACTUATOR CODE PN-	B	E	H	H1	APPROX. MASS (kg)	Q' TY
					D	C	n	h	t	g	f							
125	127	356	148	281	250	210	8	23	20	182	2	13D	644	1/4	505	355	86	
150	152	394	173	321	280	240	8	23	22	212	2	13D	644	1/4	525	375	101	
150	152	394	173	321	280	240	8	23	22	212	2	18D	758	3/8	596	418	138	
200	203	457	207	399	330	290	12	23	22	262	2	13D	644	1/4	579	429	143	
200	203	457	207	399	330	290	12	23	22	262	2	18D	758	3/8	641	463	180	



REV. NO. 3  
DATE 13.3.21  
REV. NO. 2  
DATE 05.8.18  
REV. NO. 1  
DATE 05.3.2  
REV. 0  
DATE 03.7.14  
DRAWN Y. MIZUSHIMA



※	シート材料	SEAT MATERIAL
NTF	R.PTFE (NEW PTFE)	
NCF	R.PTFE (カーボンファイバ入り)	CARBON FIBER FILLED
NGR	R.PTFE (ガラスファイバ入り)	GLASS FIBER FILLED

NOTE  
(\*1) NEW PTFE

NO.	PART NAME	MATERIAL	Q'TY	REMARKS
700	駆動部	ACTUATOR	1S	
70	六角ボルト	BOLT	4	SS400
60	ジョイント	COUPLING	1	SUS304 or SCS13
45	ヨーク	YOKE	1	SS400 or FCD450
19D	六角ボルト	BOLT	4	SS400
19	六角ボルト	BOLT	2	SUS304
18A	ナット	NUT	8~12	SUS303
18	植込みボルト	STUD BOLT	8~12	SUS304
15D	ワイヤースプリング	WIRE SPRING	1	SUS304
15C	ステム軸受	BEARING	1	NTF (*1)
15B	パッキン押え輪	GLAND	1	SUS304
15A	パッキン押え	GLAND FLANGE	1	SCS13A
12B	スラスト座金	THRUST WASHER	1	NTF (*1)
12A	軸受	BEARING	1	NTF (*1)
12	パッキン	PACKING	1S	NTF (*1)
8	ガスケット	GASKET	1	NTF (*1)
7	ステム	STEM	1	SUS316
4	シート	SEAT	2	*
3	ボール	BALL	1	SUS316
2	フランジ	CAP	1	SCS14A
1	本体	BODY	1	SCS14A

ACTION 加圧開, 加圧閉		TITLE 空気操作式ボール弁	
DOUBLE ACTING		PNEUMATIC OPERATED BALL VALVE (J10K)	
APPROVED	K. Shimura	CODE NO.	FPN1112NB- * -125/200
CHECKED	Y. Kusumoto	DRAWING NO.	FB2676-013A
DRAWN	M. SUZUKI	REV.	3
DATE	13.3.21		

NDV NIPPON DAIYA VALVE CO., LTD.  
TOKYO JAPAN