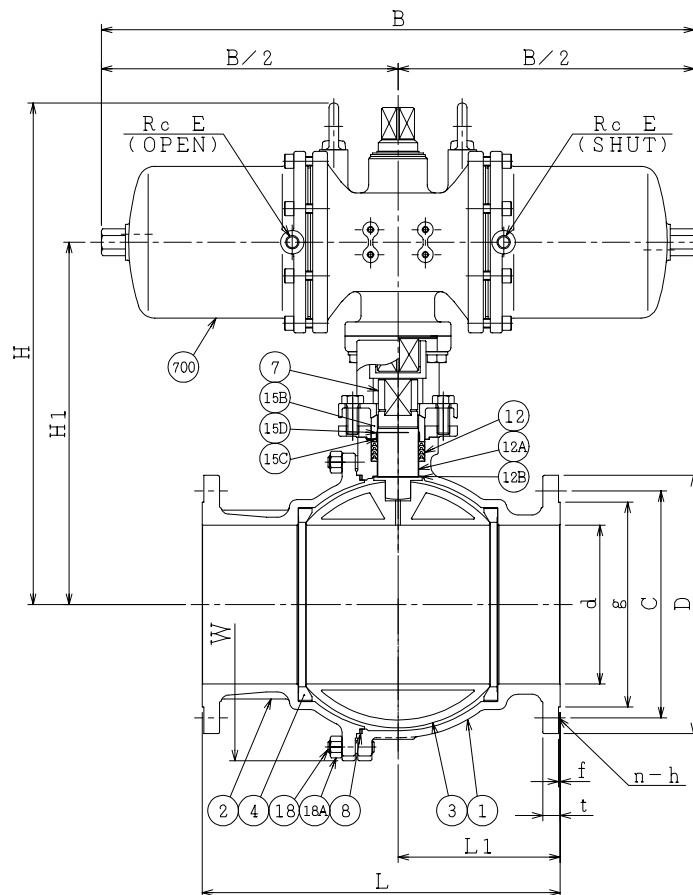
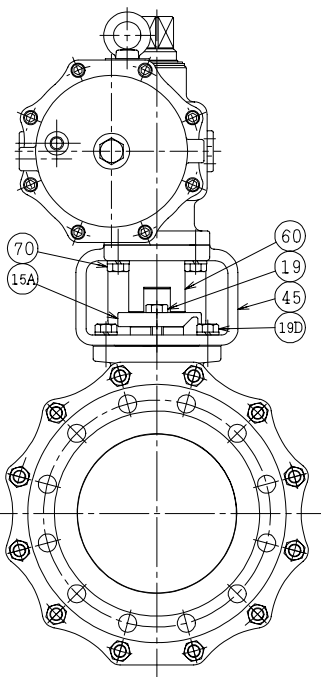
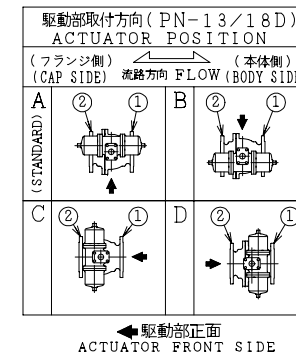


S.O.No.

DN	d	L	L1	W	JIS 10KRF								ACTUATOR CODE PN-	B	E	H	H1	APPROX. MASS (kg)	Q' TY
					D	C	n	h	t	g	f								
125	127	356	148	281	250	210	8	23	20	182	2	13D	644	1/4	505	355	86		
150	152	394	173	321	280	240	8	23	22	212	2	13D	644	1/4	525	375	101		
150	152	394	173	321	280	240	8	23	22	212	2	18D	758	3/8	596	418	138		
200	203	457	207	399	330	290	12	23	22	262	2	13D	644	1/4	579	429	143		
200	203	457	207	399	330	290	12	23	22	262	2	18D	758	3/8	641	463	180		



NOTE  
(\*1) NEW PTFE

700	駆動部	ACTUATOR		1S	
70	六角ボルト	BOLT	SS400	4	
60	ジョイント	COUPLING	SUS304 or SCS13	1	
45	ヨーク	YOKE	SS400 or FCD450	1	
19D	六角ボルト	BOLT	SS400	4	
19	六角ボルト	BOLT	SUS304	2	
18A	ナット	NUT	SUS303	8~12	
18	植込みボルト	STUD BOLT	SUS304	8~12	
15D	ワイヤースプリング	WIRE SPRING	SUS304	1	
15C	ステム軸受	BEARING	NTF	1	(*1)
15B	パッキン押え輪	GLAND	SUS304	1	
15A	パッキン押え	GLAND FLANGE	SCS13A	1	
12B	スラスト座金	THRUST WASHER	NTF	1	(*1)
12A	軸受	BEARING	NTF	1	(*1)
12	パッキン	PACKING	NTF	1S	(*1)
8	ガスケット	GASKET	NTF	1	(*1)
7	ステム	STEM	SUS304	1	
4	シート	SEAT	*	2	
3	ボール	BALL	SUS304	1	
2	フランジ	CAP	SCS13A	1	
1	本体	BODY	SCS13A	1	
NO.	PART NAME		MATERIAL	Q'TY	REMARKS

ACTION 加圧開, 加圧閉 DOUBLE ACTING		TITLE 空気操作式ボール弁 PNEUMATIC OPERATED BALL VALVE (J10K)		
APPROVED	<i>K. Shimura</i>	CODE NO.	FPN1107NB- * -125/200	
CHECKED	<i>Y. Kusumoto</i>	DRAWING NO.	FB2676-012A 2	
DRAWN	M. SUZUKI	REV.		
DATE	*13. 3.19			

* シート材料	SEAT MATERIAL
NTF	R.PTFE (NEW PTFE)
NCF	R.PTFE (カーボンファイバ 入 CARBON FIBER FILLED)
NGR	R.PTFE (ガラスファイバ 入 GLASS FIBER FILLED)

NDV NIPPON DAIYA VALVE CO., LTD.  
TOKYO JAPAN

REV. 0  
DATE \* 03. 7. 10  
DRAWN Y. MIZUSHIMA

REV. NO. 1  
DATE \* 05. 8. 18

REV. NO. 2  
DATE \* 13. 3. 19