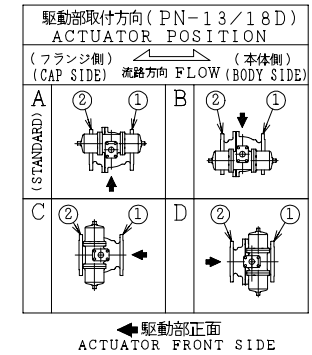


S.O.No.

DN	d	L	L1	W	JIS 10KRF							ACTUATOR CODE PN-	B	E	H	H1	APPROX. MASS (kg)	Q' TY
					D	C	n	h	t	g	f							
125	127	356	148	281	250	210	8	23	20	182	2	13D	644	1/4	505	355	85	
150	152	394	173	321	280	240	8	23	22	212	2	13D	644	1/4	525	375	102	
150	152	394	173	321	280	240	8	23	22	212	2	18D	758	3/8	596	418	139	
200	203	457	207	399	330	290	12	23	22	262	2	13D	644	1/4	579	429	141	
200	203	457	207	399	330	290	12	23	22	262	2	18D	758	3/8	641	463	178	

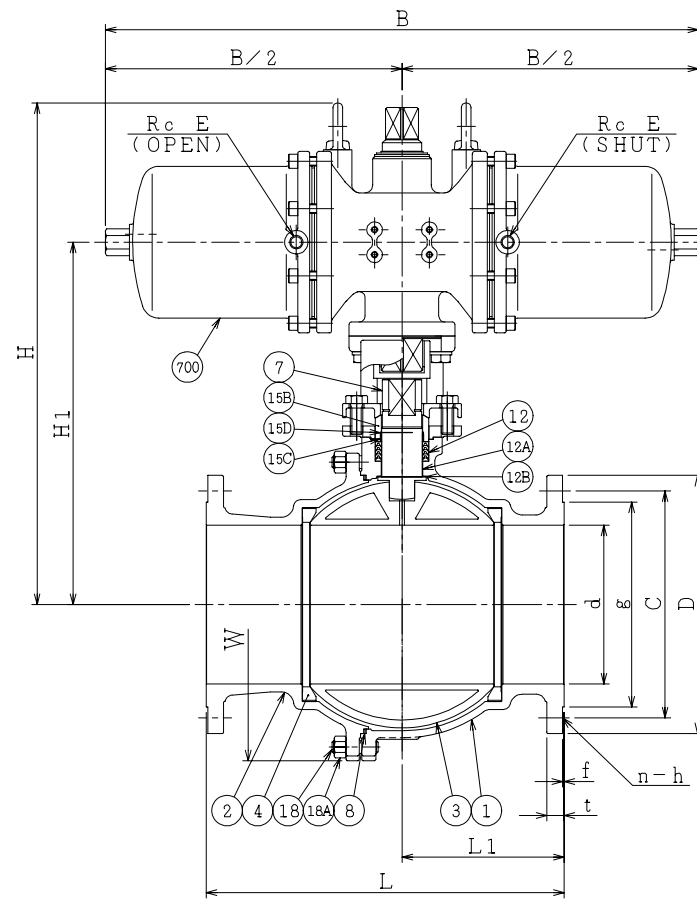
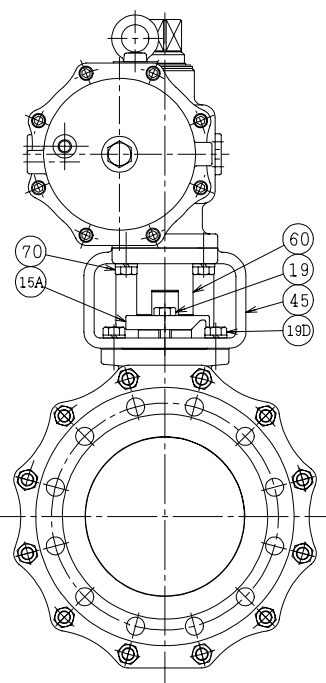


NOTE
(*1) NEW PTFE

700	駆動部	ACTUATOR		1S	
70	六角ボルト	BOLT	SS400	4	
60	ジョイント	COUPLING	SUS304 or SCS13	1	
45	ヨーク	YOKE	SS400 or FCD450	1	
19D	六角ボルト	BOLT	SS400	4	
19	六角ボルト	BOLT	SS400	2	
18A	ナット	NUT	S45C	8~12	
18	植込みボルト	STUD BOLT	SNB7	8~12	
15D	ワイヤースプリング	WIRE SPRING	SUS304	1	
15C	ステム軸受	BEARING	NTF	1	(*1)
15B	パッキン押え輪	GLAND	SUS304	1	
15A	パッキン押え	GLAND FLANGE	SCS13A	1	
12B	スラスト座金	THRUST WASHER	NTF	1	(*1)
12A	軸受	BEARING	NTF	1	(*1)
12	パッキン	PACKING	NTF	1S	(*1)
8	ガスケット	GASKET	NTF	1	(*1)
7	ステム	STEM	SUS304	1	
4	シート	SEAT	*	2	
3	ボール	BALL	SUS304	1	
2	フランジ	CAP	FCD400	1	
1	本体	BODY	FCD400	1	
NO.	PART NAME	MATERIAL	Q'TY	REMARKS	

ACTION 加圧開, 加圧閉 DOUBLE ACTING		TITLE 空気操作式ボール弁 PNEUMATIC OPERATED BALL VALVE (J10K)		
APPROVED	K. Shimura	CODE NO.	FPN1104NB- * -125/200	
CHECKED	Y. Kusumoto	DRAWING	REV.	
DRAWN	M.SUZUKI	NO.	FB2676-010A	3
DATE	*13. 3.18			

NDV NIPPON DAIYA VALVE CO., LTD.
TOKYO JAPAN



* シート材料	SEAT MATERIAL
NTF	R.PTFE (NEW PTFE)
NCF	R.PTFE (カーボンファイバ FILLED)
NGR	R.PTFE (ガラスファイバ FILLED)

REV. NO. 3
DATE *05. 8.18 *13. 3.18
REV. NO. 2
DATE *05. 6. 7 *05. 8.18 *13. 3.18
REV. NO. 1
DATE *05. 6. 7 *05. 8.18 *13. 3.18
REV. 0
DATE *03. 7.10
DRAWN Y.MIZUSHIMA