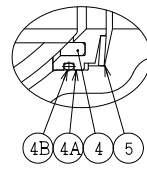
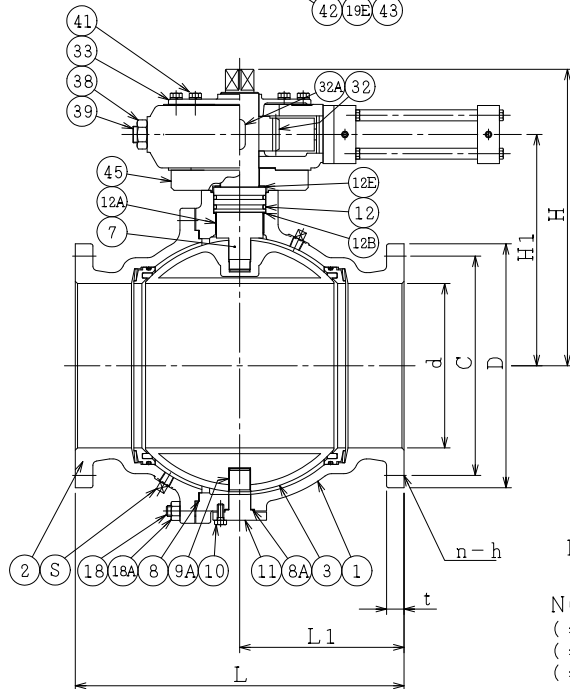
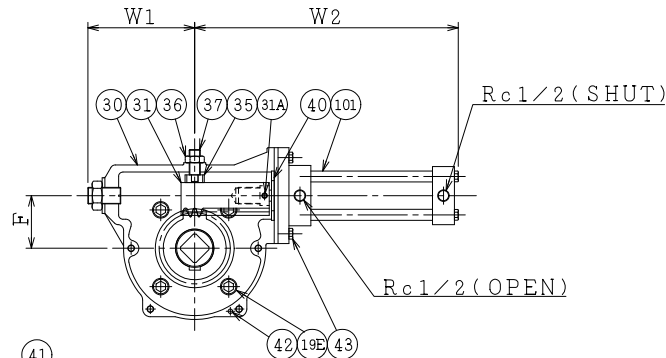


SO.No.

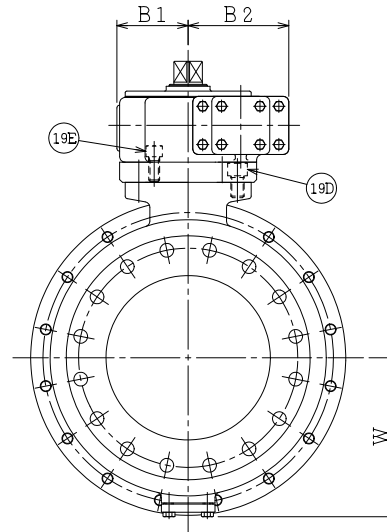
| DN | d | L | L1 | D | C | n | h | t | W | ACTUATOR CODE NO. | B1 | B2 | W1 | W2 | F | H1 | H | APPROX. MASS. (kg) | QTY |
|-----|-----|-----|-----|-----|-----|----|----|----|-----|-------------------------|-----|-----|-----|-----|-----|-----|-----|--------------------------|-----|
| 200 | 203 | 400 | 200 | 330 | 290 | 12 | 23 | 26 | 214 | 50082 | 100 | 148 | 153 | 379 | 75 | 271 | 377 | 1.43 | |
| 250 | 250 | 450 | 225 | 400 | 355 | 12 | 25 | 30 | 246 | 63109 | 130 | 184 | 195 | 455 | 96 | 345 | 464 | 2.60 | |
| 300 | 300 | 600 | 300 | 445 | 400 | 16 | 25 | 32 | 290 | 63109 | 130 | 184 | 195 | 455 | 96 | 422 | 541 | 3.90 | |
| 350 | 335 | 700 | 350 | 490 | 445 | 16 | 25 | 34 | 315 | 63138 | 160 | 202 | 225 | 513 | 114 | 447 | 566 | 6.40 | |



シート部詳細
Detail of Seat

NOTE

- (*1) 硬質クロームメッキ (Hard chrome plated)
- (*2) カーボンファイバ入 (Carbon fiber filled)
- (*3) 亜鉛メッキ (Zn plated)



| NO. | PART NAME | MATERIAL | QTY | REMARKS | |
|-----|-----------|----------------|-------------------|---------|----------------|
| S | プラグ | PLUG | S 25 C | 2 | Rc 1/2 (DN200) |
| 101 | 駆動部 | ACTUATOR | S 25 C | 1S | 210H-5 |
| 45 | デイスタンス | DISTANCE | S 25 C | 1 | DN250~350 |
| 43 | 六角ボルト | BOLT | SNB7 | 4 | |
| 42 | スプリングピン | PIN | SK5 | 2 | |
| 41 | 六角ボルト | BOLT | SWCH | 6 | |
| 40 | スペーサ | SPACER | S 25 C | 1 | |
| 39 | ストッパ | TRAVEL STOP | S 45 C | 1 | |
| 38 | ナット | NUT | SWRM | 1 | |
| 37 | ガイドボルト | GUIDE BOLT | S 45 C | 1 | |
| 36 | ナット | NUT | SWRM | 1 | |
| 35 | ラックガイド | RACK GUIDE | C 3604 | 1 | |
| 33 | カバー | COVER | FCD450 | 1 | |
| 32A | キー | KEY | S 45 C | 1 | |
| 32 | ピニオン | PINION | S 45 C | 1 | |
| 31A | 六角穴付止めねじ | SET SCREW | S 45 C | 1 | |
| 31 | ラック | RACK | S 45 C | 1 | |
| 30 | ブラケット | BRACKET | FCD450 | 1 | |
| 19E | 六角穴付ボルト | CAP SCREW | S 45 C | 4 | DN250~350 |
| 19D | 六角穴付ボルト | CAP SCREW | S 45 C | 4 | |
| 18A | ナット | NUT | SWRM | 12~20 | |
| 18 | 植込みボルト | STUD BOLT | SS400 | 12~20 | |
| 12E | スラスト座金 | THRUST WASHER | PTFE | 1 | |
| 12B | スラスト座金 | THRUST WASHER | PTFE | 1 | |
| 12A | 軸受 | BEARING | SUS316 +R.PTFE | 1 | DN200:PTFE |
| 12 | オーリング | O-RING | NBR | 2 | DN200, 250:1 |
| 11 | トラニオン | LOWER STEM | SUS403 | 1 | |
| 10 | 六角ボルト | BOLT | SWCH | 4 | |
| 9A | トラニオン軸受 | BEARING | SUS316 +R.PTFE | 1 | |
| 8A | ガスケット | GASKET | PTFE | 1 | |
| 8 | ガスケット | GASKET | PTFE | 1 | |
| 7 | ステム | STEM | SUS403 | 1 | |
| 5 | シートばね | SPRING | SUS329J4L | 2 | |
| 4B | オーリング | O-RING | NBR | 2 | |
| 4A | シートリテーナ | SEAT RETAINER | S 25 C | 2 | (*3) |
| 4 | シート | SEAT | R.PTFE | 2 | (*2) |
| 3 | ボール | BALL | SCS13 | 1 | (*1) |
| 2 | フランジ | BODY CONNECTOR | FC200 | 1 | |
| 1 | 本体 | BODY | FC200 | 1 | |

| | | | | |
|--------------------|--------------------|---|-------------------------|------|
| ACTION 加圧開, 加圧閉 | | TITLE 油圧操作式ボール弁 | | |
| DOUBLE ACTING | | HYDRAULIC OPERATED BALL VALVE (J10KFF) | | |
| APPROVED | <i>Y. Kusumoki</i> | CODE NO. | EKTON1101N-CFRS-200/350 | REV. |
| CHECKED | <i>Y. Miyazaki</i> | DRAWING NO. | FB2667-001A | 3 |
| DRAWN | H.KATO | | | |
| DATE | *18. 8. 9 | | | |

NDV NIPPON DAIYA VALVE CO., LTD.
TOKYO JAPAN

REV. NO. 3
DATE *18. 8. 9
2 *06. 5.10
1 *05.11.22
REV. 0
DRAWN T.FUKAI
DATE *98. 9.16