

SO.No.

JIS 10KRF							
DN	D	C	n	h	t	g	f
300	445	400	16	25	24	368	3
350	490	445	16	25	26	413	3

DN	d	L	L1	W	ACTUATOR CODE PN-	B	b1	H	H1	APPROX. MASS (Kg)	Q' TY
300	300	610	305	290	22D	988	494	870	640	462	
350	335	686	343	315	25D	1270	635	952	700	641	

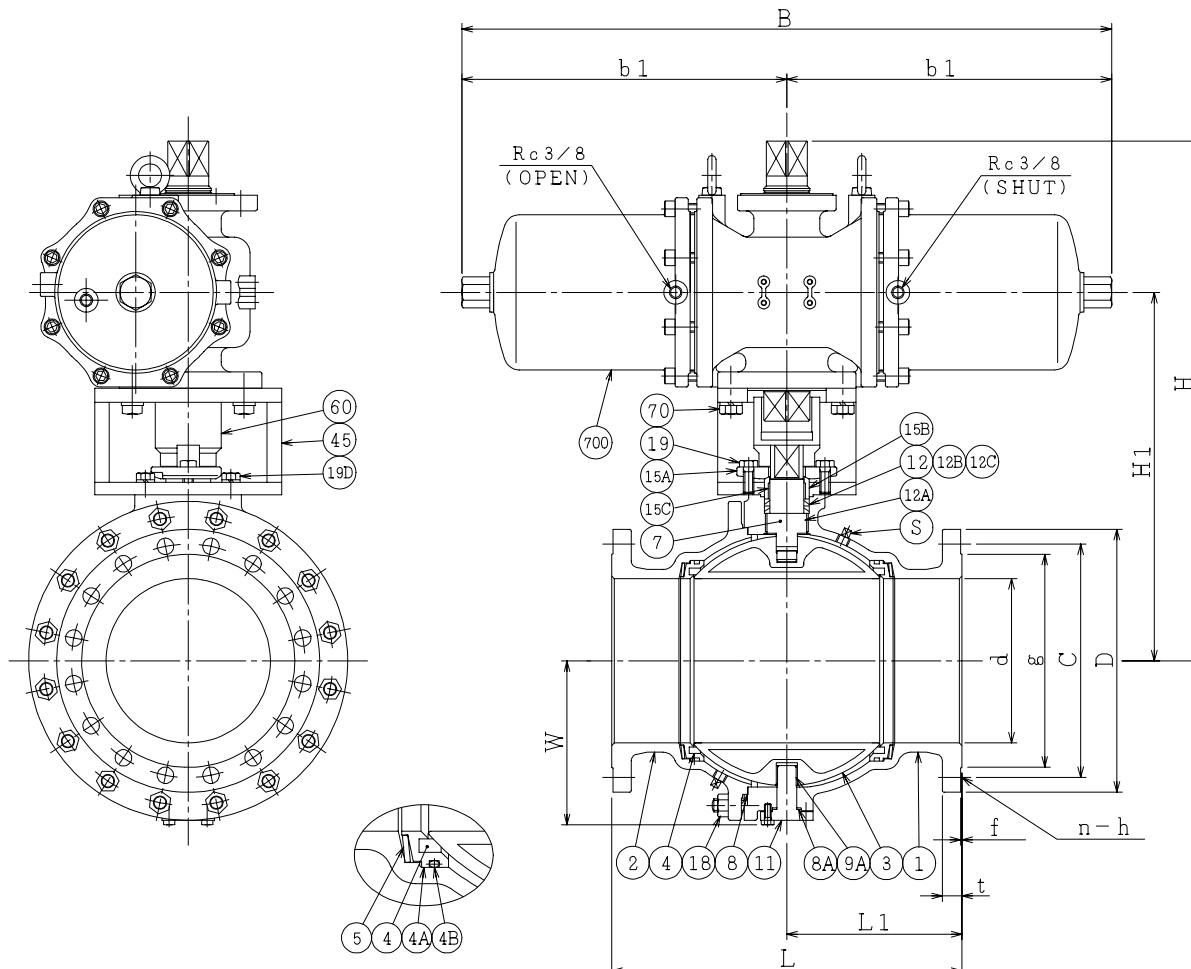
NOTE

- (\*1) 硬質クロームメッキ (Hard chrome plated)
- (\*2) カーボンファイバ入 (Carbon fiber filled)
- (\*3) 亜鉛メッキ (Zn plated)
- (\*4) 強化PTFE (Reinforced PTFE)

S	プラグ	PLUG	SS400	2	Rc1/2
700	駆動部	ACTUATOR		1S	
70	六角ボルト	BOLT	SS400	8	
60	ジョイント	COUPLING	SS400	1	
45	ヨーク	YOKE	SS400 or FCD450	1	
19D	六角ボルト	BOLT	SS400	4	
19	六角ボルト	BOLT	SS400	2	
18	ナット	NUT	SS400	16	DN350:20
	植込みボルト	STUD BOLT	SS400	16	DN350:20
15C	ステム軸受	BEARING	PTFE(*4)	1	
15B	パッキン押え輪	GLAND	SUS304	1	
15A	パッキン押え	GLAND FLANGE	SS400 or FCD450	1	
12C	座金	WASHER	SUS304	1	
12B	スラスト座金	THRUST WASHER	PTFE	1	
12A	軸受	BEARING	SUS316 +PTFE(*4)	1	
12	パッキン	PACKING	PTFE	2S	
11	トラニオン	LOWER STEM	SUS403	1	
9A	トラニオン軸受	BEARING	SUS316 +PTFE(*4)	1	
8A	ガスケット	GASKET	PTFE	1	
8	ガスケット	GASKET	PTFE	1	
7	ステム	STEM	SUS403	1	
5	シートばね	SPRING	SUS329J4L	2	
4B	O-リング	O-RING	NBR	2	
4A	シートリテーナ	SEAT RETAINER	SS400	2	(*3)
4	シート	SEAT	R.PTFE	2	(*2)
3	ボール	BALL	SCS13	1	(*1)
2	フランジ	BODY CONNECTOR	SCPH2	1	
1	本体	BODY	SCPH2	1	

NO.	PART NAME	MATERIAL	QT' Y	REMARKS
ACTION		TITLE		
加圧開, 加圧閉		空気操作式ボール弁		
DOUBLE ACTING		PNEUMATIC OPERATED		
		BALL VALVE (JIS10KRF)		
APPROVED <i>K. Shimura</i>				
CHECKED <i>M. Suda</i>	CODE NO.	EKTPN1105N-CFRS-300/350		
DRAWN Y. MIYAZAKI	DRAWING NO.	FB2658-008A		
DATE '06. 8. 30		REV. 1		

**NDV** NIPPON DAIYA VALVE CO., LTD.  
TOKYO JAPAN



シート部詳細  
Detail of Seat

REV 0  
DATE '98. 2. 18  
DRAWN Y. MIYAZAKI  
REV 1  
DATE '06. 8. 30