

SO.No.

JIS 10KRF							
DN	D	C	n	h	t	g	f
250	400	355	12	25	24	324	2

DN	d	L	L1	W	ACTUATOR CODE PN-	B	b1	H	H1	APPROX. MASS (Kg)	Q' TY
250	250	533	266.5	246	22D	988	494	791	561	336	

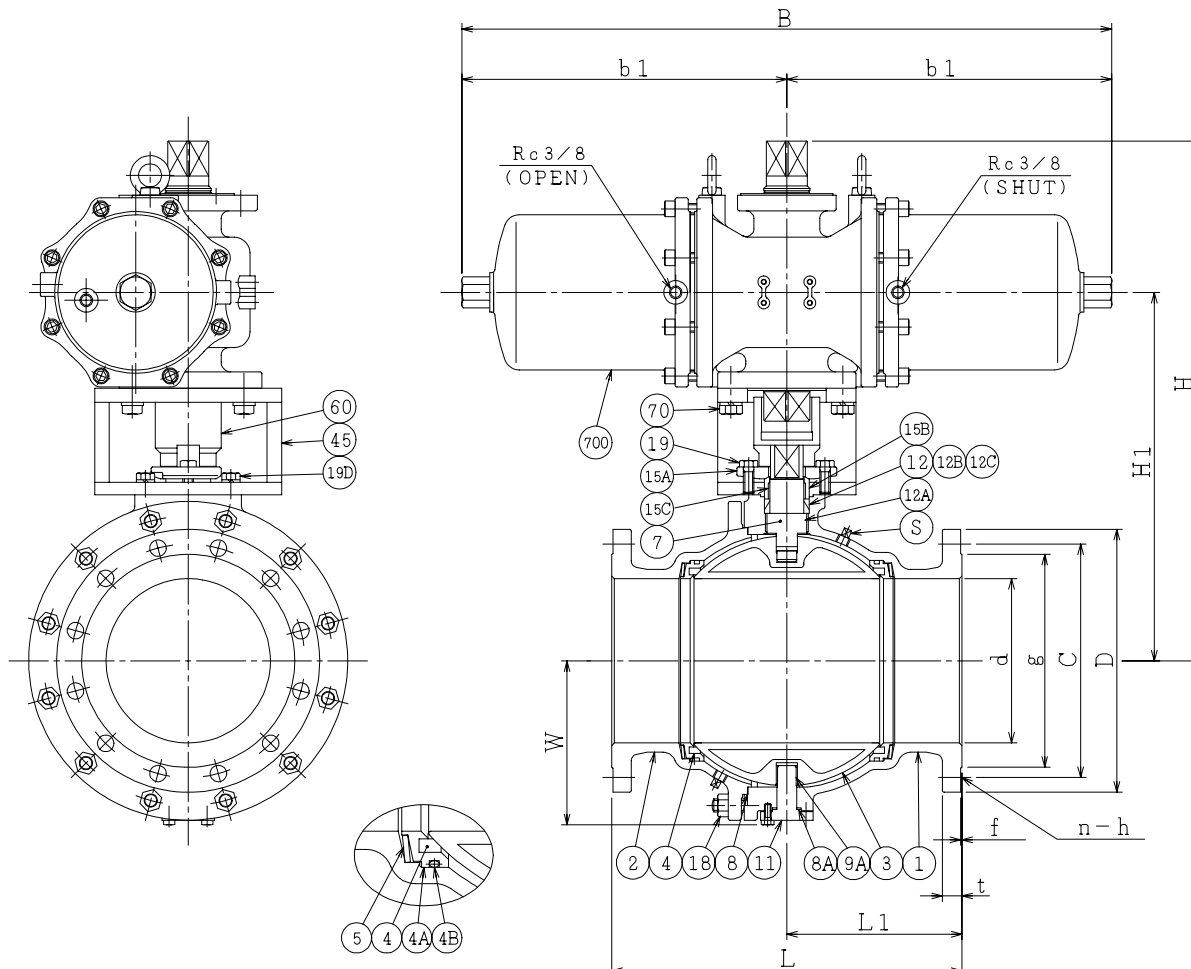
NOTE

- (*1) 硬質クロームメッキ (Hard chrome plated)
- (*2) カーボンファイバ入 (Carbon fiber filled)
- (*3) 亜鉛メッキ (Zn plated)
- (*4) 強化PTFE (Reinforced PTFE)

S	プラグ	PLUG	SS400	2	Rc1/2
700	駆動部	ACTUATOR		1S	
70	六角ボルト	BOLT	SS400	8	
60	ジョイント	COUPLING	SS400	1	
45	ヨーク	YOKE	SS400 or FCD450	1	
19D	六角ボルト	BOLT	SS400	4	
19	六角ボルト	BOLT	SS400	2	
18	ナット	NUT	SS400	12	
	植込みボルト	STUD BOLT	SS400	12	
15C	ステム軸受	BEARING	PTFE(*4)	1	
15B	パッキン押え輪	GLAND	SUS304	1	
15A	パッキン押え	GLAND FLANGE	FCD400	1	
12C	座金	WASHER	SUS304	1	
12B	スラスト座金	THRUST WASHER	PTFE	1	
12A	軸受	BEARING	SUS316 +PTFE(*4)	1	
12	パッキン	PACKING	PTFE	1S	
11	トラニオン	LOWER STEM	SUS403	1	
9A	トラニオン軸受	BEARING	SUS316 +PTFE(*4)	1	
8A	ガスケット	GASKET	PTFE	1	
8	ガスケット	GASKET	PTFE	1	
7	ステム	STEM	SUS403	1	
5	シートばね	SPRING	SUS329J4L	2	
4B	Oリング	O-RING	NBR	2	
4A	シートリテーナ	SEAT RETAINER	SS400	2	(*3)
4	シート	SEAT	R.PTFE	2	(*2)
3	ボール	BALL	SCS13	1	(*1)
2	フランジ	BODY CONNECTOR	SCPH2	1	
1	本体	BODY	SCPH2	1	

NO.	PART NAME	MATERIAL	QTY	REMARKS
ACTION		TITLE		
加圧開, 加圧閉		空気操作式ボール弁		
DOUBLE ACTING		PNEUMATIC OPERATED		
APPROVED		BALL VALVE (JIS10KRF)		
CHECKED		CODE NO.	EKTPN1105N-CFRS-250	
DRAWN		DRAWING	FB2651-008A	
DATE		NO.	REV. 1	

NDV NIPPON DAIYA VALVE CO., LTD.
TOKYO JAPAN



シート部詳細
Detail of Seat

REV NO. 1
DATE '06.8.30

REV 0
DRAWN Y. MIYAZAKI

DATE '98.1.16