

SO.No.

JIS 10KFF					
DN	D	C	n	h	t
250	400	355	12	25	30

DN	d	L	L1	W	ACTUATOR CODE PN-	B	b1	H	H1	APPROX. MASS (kg)	Q' TY
250	250	450	225	246	22D	988	494	791	561	320	

* シート材料 SEAT MATERIAL
TFRS PTFE
CFRS R.PTFE (カーボンファイバ入 CARBON FIBER FILLED)
GRRS R.PTFE (ガラスファイバ入 GLASS FIBER FILLED)

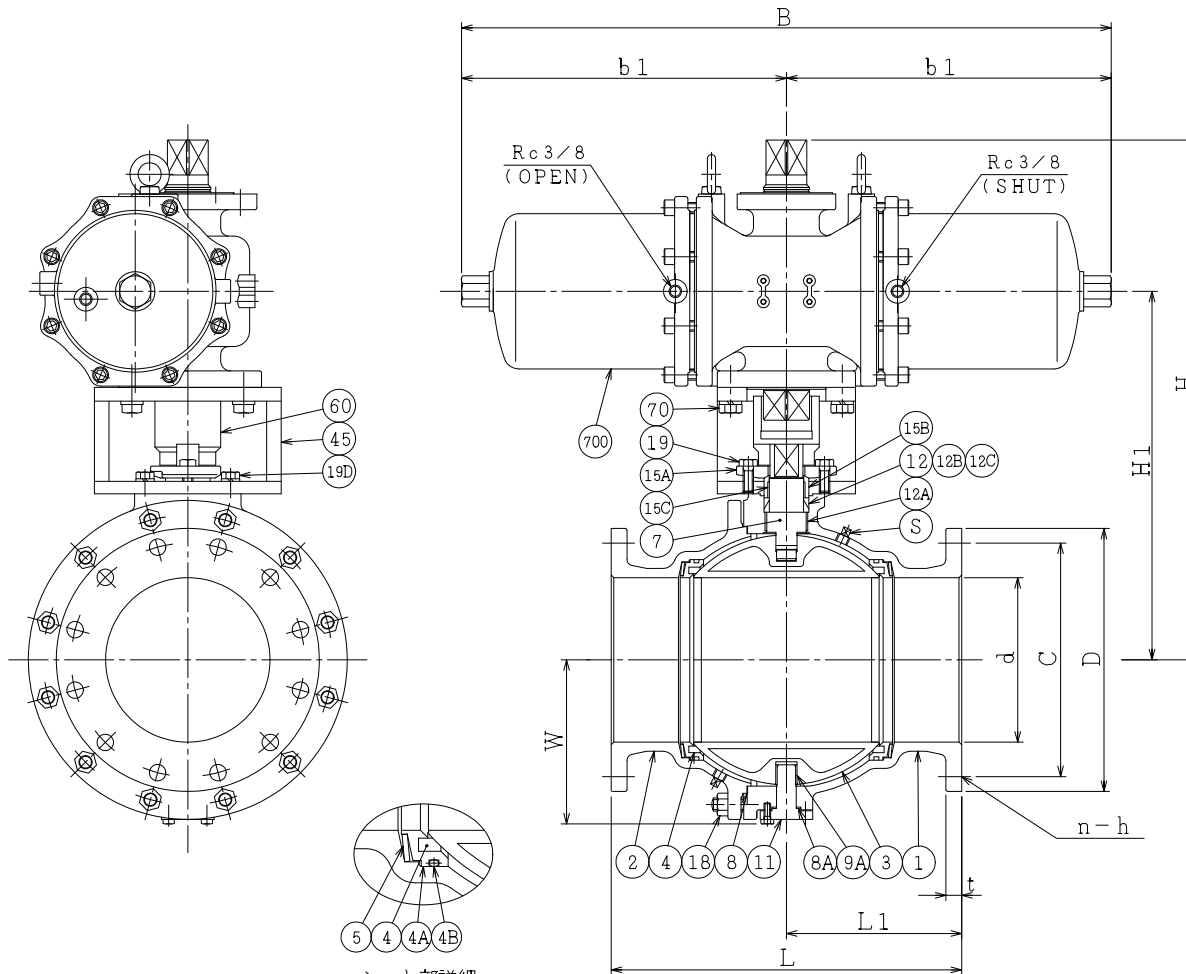
NOTE

- (*1) 硬質クロームメッキ (Hard chrome plated)
- (*2) 亜鉛メッキ (Zn plated)
- (*3) 強化PTFE (Reinforced PTFE)

S	プラグ	PLUG	SS400	2	Rc1/2
700	駆動部	ACTUATOR		1S	
70	六角ボルト	BOLT	SS400	8	
60	ジョイント	COUPLING	SS400	1	
45	ヨーク	YOKE	SS400 or FCD450	1	
19D	六角ボルト	BOLT	SS400	4	
19	六角ボルト	BOLT	SS400	2	
18	ナット	NUT	SS400	12	
	植込みボルト	STUD BOLT	SS400	12	
15C	ステム軸受	BEARING	PTFE(*3)	1	
15B	パッキン押え輪	GLAND	SUS304	1	
15A	パッキン押え	GLAND FLANGE	SCS13	1	
12C	座金	WASHER	SUS304	1	
12B	スラスト座金	THRUST WASHER	PTFE	1	
12A	軸受	BEARING	SUS316 +PTFE(*3)	1	
12	パッキン	PACKING	PTFE	1S	
11	トラニオン	LOWER STEM	SUS403	1	
9A	トラニオン軸受	BEARING	SUS316 +PTFE(*3)	1	
8A	ガスケット	GASKET	PTFE	1	
8	ガスケット	GASKET	PTFE	1	
7	ステム	STEM	SUS403	1	
5	シートばね	SPRING	SUS329J4L	2	
4B	O-リング	O-RING	NBR	2	
4A	シートリテーナ	SEAT RETAINER	SS400	2	(*2)
4	シート	SEAT	*	2	
3	ボール	BALL	SCS13	1	(*1)
2	フランジ	BODY CONNECTOR	FC200	1	
1	本体	BODY	FC200	1	

NO.	PART NAME	MATERIAL	Q'TY	REMARKS
ACTION 加圧開, 加圧閉 DOUBLE ACTING		TITLE 空気操作式ボール弁 PNEUMATIC OPERATED BALL VALVE		
APPROVED	Y. Sida	CODE NO.	EKT PN1101N-**-250	
CHECKED	K. Tomura	DRAWING NO.	FB2651-007A	
DRAWN	Y. MIZUSHIMA	REV.	2	
DATE	'18. 8. 6			

NDV NIPPON DAIYA VALVE CO., LTD.
TOKYO JAPAN



シート部詳細
Detail of Seat

REV. NO. 1 2
DATE '06.12.27 '18. 8. 6
DRAWN Y. MIYAZAKI
DATE '98. 1. 16