

SO.No.

NPS	DN	d	L1	L2	ASME or JPI CLASS 150RF							ACTUATOR CODE PN-	B	E	H	H1	APPROX. MASS (kg)	Q'ty
					D	C	n	h	t	g	f							
5	125	127	430	215	254	215.9	8	23	24.0	185.7	11.6	13D	644	1/4	502	352	119	
6	150	152	500	250	279	241.3	8	23	25.5	215.9	1.6	13D	644	1/4	514	364	146	
6	150																	18D
8	200	203	650	325	343	298.4	8	23	29.0	269.9	1.6	18D	758	3/8	626	448	258	

※	シート材料	SEAT MATERIAL
NTF	R.PTFE	(NEW PTFE)
NCF	R.PTFE	(カーボンファイバ入り CARBON FIBER FILLED)
GR	R.PTFE	(ガラスファイバ入り GLASS FIBER FILLED)
TF	PTFE	

NOTE

配管接続部のRF面は平滑加工になります。

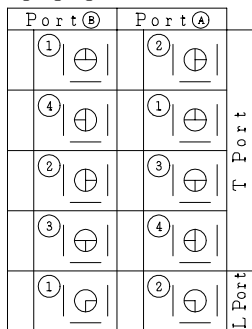
The finishes of contact faces of end flanges:Smooth

流路切換状態図

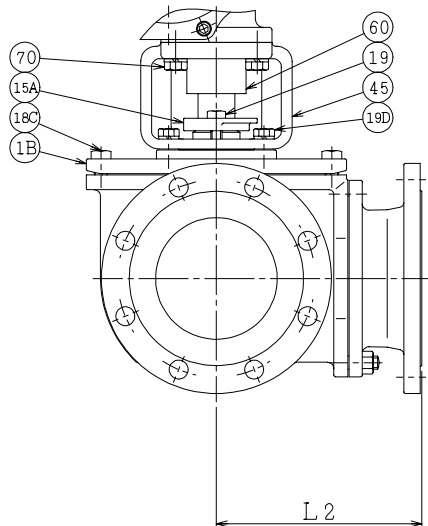
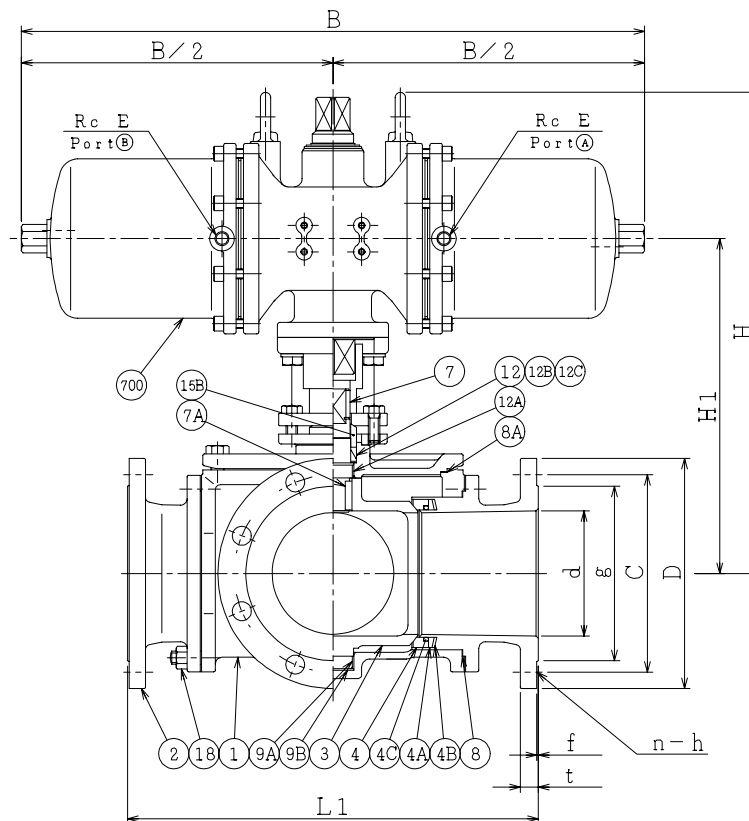
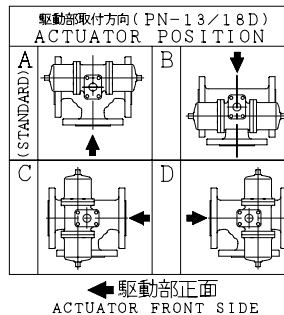
Flow Diagrams

(数字はポジションを表わします。)

①,②,③,④: Position No.)



電磁弁付の場合、○印が非通電状態となります。
Mark "O" is the flow diagram on de-energized in case of with solenoid valve.



NOTE

(*1) ASTM A351

700	駆動部	ACTUATOR		1S
70	六角ボルト	BOLT	SS400	4
60	ジョイント	COUPLING	SUS304 or SCS13	1
45	ヨーク	YOKE	SS400 or FCD450	1
19D	六角ボルト	BOLT	SS400	4
19	六角ボルト	BOLT	SUS304	2
18C	六角ボルト	BOLT	SUS304	8 DN200:12
18	ナット	NUT	SUS304	24 DN200:36
	植込みボルト	STUD BOLT	SUS304	24 DN200:36
15B	パッキン押え輪	GLAND	SUS304	1
15A	パッキン押え	GLAND FLANGE	SCS13	1
12C	座金	WASHER	SUS316	1
12B	スラスト座金	THRUST WASHER	PTFE	1
12A	軸受	BEARING	PTFE	1
12	パッキン	PACKING	PTFE	1S
9B	スラスト座金	THRUST WASHER	PTFE	1
9A	トラニオン軸受	BEARING	PTFE	1
8A	ガスケット	GASKET	PTFE	1
8	ガスケット	GASKET	PTFE	3
7A	キー	KEY	SUS316	1
7	ステム	STEM	SUS316	1
4C	O-リング	O-RING	FKM	3 ふっ素ゴム FLUORO RUBBER
4B	ばね	SPRING	SUS329J3L	3
4A	スペーサ	SPACER	SUS316	3
4	シート	SEAT	*	3
3	ボール	BALL	SCS14	1
2	フランジ	BODY CONNECTOR	CF8M	3 (*1)
1B	ふた	BODY COVER	SCS14	1
1	本体	BODY	SCS14	1

NO.	PART NAME	MATERIAL	Q'TY	REMARKS
ACTION		TITLE 空気操作式ボール弁 PNEUMATIC OPERATED 3-WAY BALL VALVE (CL150)		
APPROVED	K. Shimura	CODE NO.	EPN1312N-(L ³ / _{T3})*-125/200	
CHECKED	Y. Kusumoto	DRAWING	DRAWING NO. FB2623-011A	
DRAWN	S.KITAGAWA	DATE	2013. 4.30	REV. 0

NDV NIPPON DAIYA VALVE CO., LTD.
TOKYO JAPAN

REV. 0
DATE 2013. 4.30
DRAWN S.KITAGAWA

REV. NO.
DATE