

SO.No.

NPS	DN	d	L1	L2	ASME or JPI CLASS 150RF							ACTUATOR CODE PN-	B	E	H	H1	APPROX. MASS (kg)	Q'ty
					D	C	n	h	t	g	f							
5	125	127	430	215	254	215.9	8	23	24.0	185.7	11.6	13D	644	1/4	502	352	119	
6	150	152	500	250	279	241.3	8	23	25.5	215.9	1.6	13D	644	1/4	514	364	146	
6	150																	
8	200	203	650	325	343	298.4	8	23	29.0	269.9	1.6	18D	758	3/8	626	448	258	

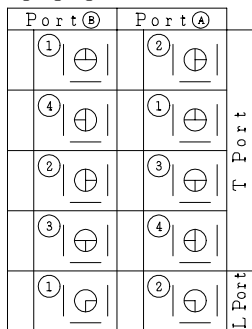
NOTE

配管接続部のRF面は平滑加工になります。

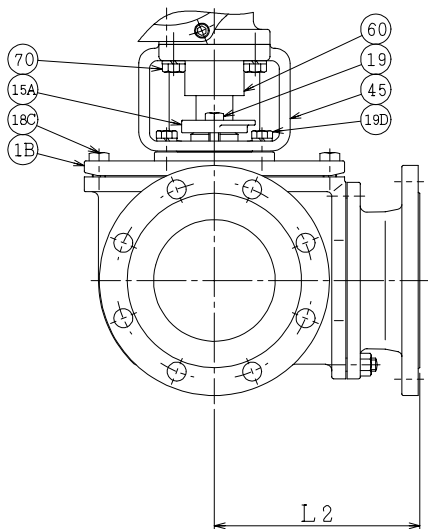
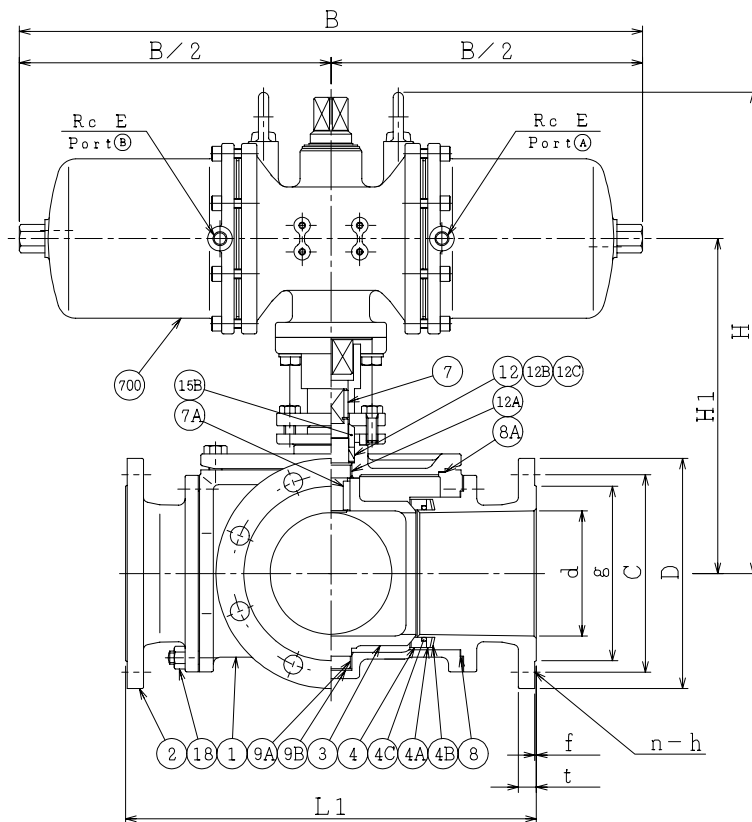
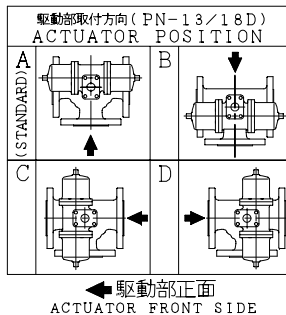
The finishes of contact faces of end flanges: Smooth

※	シート材料	SEAT MATERIAL
NTF	R.PTFE	(NEW PTFE)
NCF	R.PTFE	(カーボンファイバ入り CARBON FIBER FILLED)
GR	R.PTFE	(ガラスファイバ入り GLASS FIBER FILLED)
TF	PTFE	

流路切換状態図  
Flow Diagrams  
(数字はポジションを表わします。  
①,②,③,④: Position No.)



電磁弁付の場合、○印が非通電状態となります。  
Mark "O" is the flow diagram on de-energized in case of with solenoid valve.



700	駆動部	ACTUATOR		1S
70	六角ボルト	BOLT	SS400	4
60	ジョイント	COUPLING	SUS304 SCS13	1
45	ヨーク	YOKE	SS400 FCD450	1
19D	六角ボルト	BOLT	SS400	4
19	六角ボルト	BOLT	SS400	2
18C	六角ボルト	BOLT	SS400	8 DN200:12
18	ナット 植込みボルト	NUT STUD BOLT	SS400	24 DN200:36
15B	パッキン押え輪	GLAND	SUS304	1
15A	パッキン押え	GLAND FLANGE	SCS13	1
12C	座金	WASHER	SUS304	1
12B	スラスト座金	THRUST WASHER	PTFE	1
12A	軸受	BEARING	PTFE	1
12	パッキン	PACKING	PTFE	1S
9B	スラスト座金	THRUST WASHER	PTFE	1
9A	トラニオン軸受	BEARING	PTFE	1
8A	ガスケット	GASKET	PTFE	1
8	ガスケット	GASKET	PTFE	3
7A	キー	KEY	SUS304	1
7	ステム	STEM	SUS420J2	1
4C	O-リング	O-RING	NBR	3
4B	ばね	SPRING	SUS329J3L	3
4A	スペーサ	SPACER	SUS304	3
4	シート	SEAT	*	3
3	ボール	BALL	SCS13	1
2	フランジ	BODY CONNECTOR	FCD-S	3
1B	ふた	BODY COVER	FCD-S	1
1	本体	BODY	FCD-S	1

NO.	PART NAME	MATERIAL	Q'TY	REMARKS
ACTION		TITLE 空気操作式ボール弁 PNEUMATIC OPERATED 3-WAY BALL VALVE (CL150)		
APPROVED	K. Shimura	CODE NO.	EPN1304N-(L <sup>3</sup> / <sub>T3</sub> )*-125/200	
CHECKED	Y. Kusumoto	DRAWING NO.	FB2623-009A	
DRAWN	S. KITAGAWA			REV. 0
DATE	2013. 4.30			

NDV NIPPON DAIYA VALVE CO., LTD.  
TOKYO JAPAN

REV. 0  
DATE 2013. 4.30  
DRAWN S. KITAGAWA

REV. NO.  
DATE