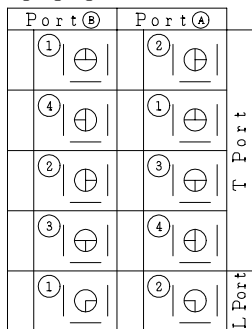


SO.No.

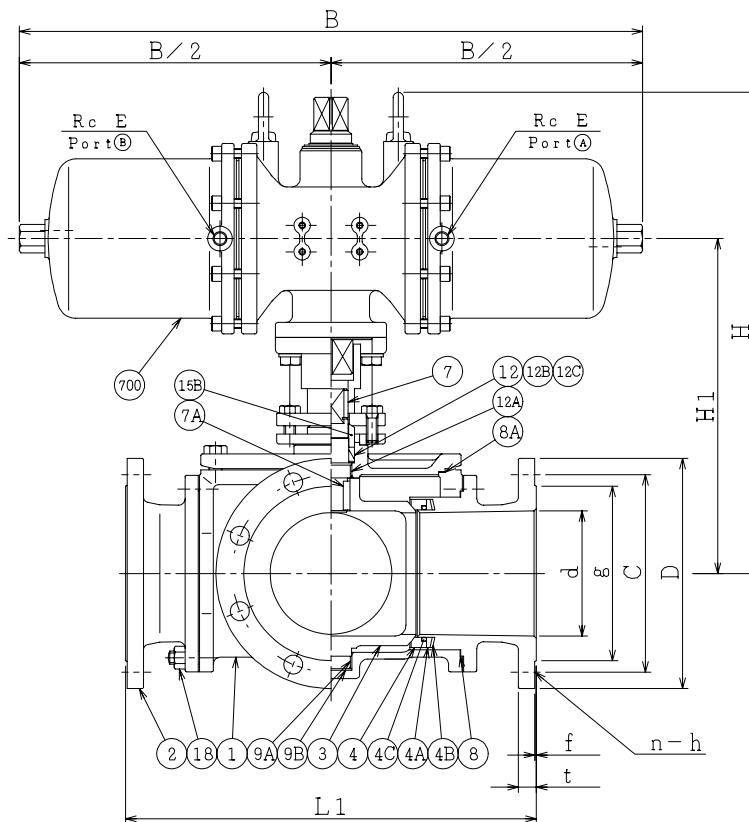
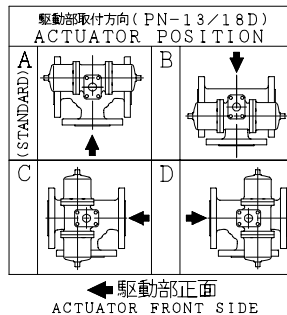
DN	d	L1	L2	JIS 10KRF								ACTUATOR CODE PN-	B	E	H	H1	APPROX. MASS (kg)	Q' t y
				D	C	n	h	t	g	f								
125	127	430	215	250	210	8	23	20	182	2	13D	644	1/4	502	352	119		
150	152	500	250	280	240	8	23	22	212	2	13D	644	1/4	514	364	146		
150											18D	758	3/8	586	408	183		
200	203	650	325	330	290	12	23	22	262	2	18D	758	3/8	626	448	258		

※ シート材料 SEAT MATERIAL	
NTF	R.PTFE (NEW PTFE)
NCF	R.PTFE (カーボンファイバ入り CARBON FIBER FILLED)
GR	R.PTFE (ガラスファイバ入り GLASS FIBER FILLED)
TF	PTFE

流路切換状態図
Flow Diagrams
(数字はポジションを表わします。
①,②,③,④: Position No.)



電磁弁付の場合、○印が非通電状態となります。
Mark "O" is the flow diagram on de-energized in case of with solenoid valve.



700	駆動部	ACTUATOR		1S
70	六角ボルト	BOLT	SS400	4
60	ジョイント	COUPLING	SUS304	1
			SCS13	
45	ヨーク	YOKE	SS400	1
			FCD450	
19D	六角ボルト	BOLT	SS400	4
19	六角ボルト	BOLT	SUS304	2
18C	六角ボルト	BOLT	SUS304	8
18	ナット 植込みボルト	NUT STUD BOLT	SUS304	24
			SUS304	24
15B	パッキン押え輪	GLAND	SUS304	1
15A	パッキン押え	GLAND FLANGE	SCS13	1
12C	座金	WASHER	SUS304	1
12B	スラスト座金	THRUST WASHER	PTFE	1
12A	軸受	BEARING	PTFE	1
12	パッキン	PACKING	PTFE	1S
9B	スラスト座金	THRUST WASHER	PTFE	1
9A	トランシオン軸受	BEARING	PTFE	1
8A	ガスケット	GASKET	PTFE	1
8	ガスケット	GASKET	PTFE	3
7A	キー	KEY	SUS304	1
7	ステム	STEM	SUS304	1
4C	O-リング	O-RING	FKM	3
				ふっ素ゴム FLUORO RUBBER
4B	ばね	SPRING	SUS329J3L	3
4A	スペーサ	SPACER	SUS304	3
4	シート	SEAT	*	3
3	ボール	BALL	SCS13	1
2	フランジ	BODY CONNECTOR	SCS13	3
1B	ふた	BODY COVER	SCS13	1
1	本体	BODY	SCS13	1
NO.	PART NAME	MATERIAL	Q'TY	REMARKS
ACTION		TITLE 空気操作式ボール弁 PNEUMATIC OPERATED 3-WAY BALL VALVE (J10K)		
APPROVED	K. Imura	CODE NO.	EPN1307N-(L ³) _{T3} -*-125/200	
CHECKED	Y. Kusumoto	DRAWING	DRAWING NO. FB2623-006A	
DRAWN	S. KITAGAWA	DATE	2013. 4.30	REV. 1

NDV NIPPON DAIYA VALVE CO., LTD.
TOKYO JAPAN

REV. 0
DATE 2001. 1.29
DRAWN K. Tomura
REV. 1
DATE 2013. 4.30