

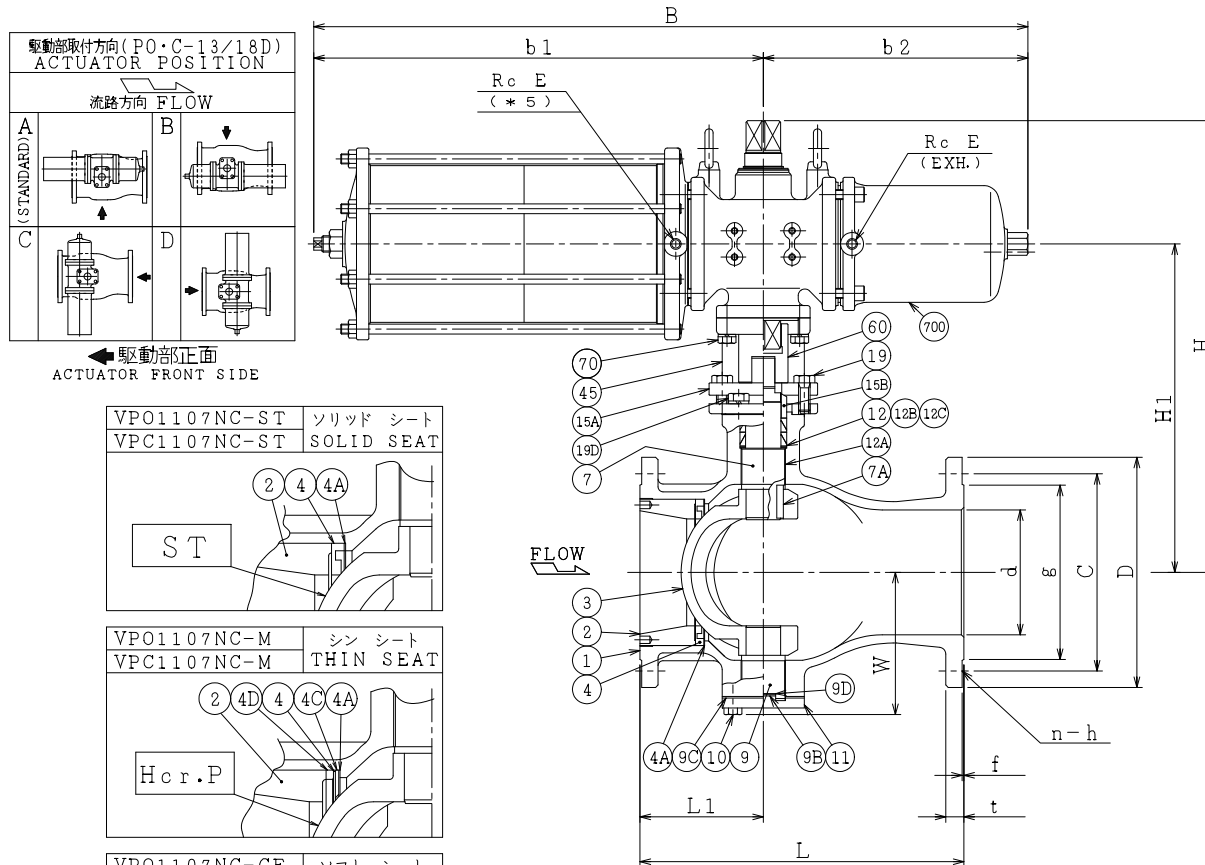
SO.No.

NPS	DN	d	L	L1	W	ASME or JPI CLASS 300RF						ACTUATOR CODE PO(C)-	B	b1	b2	E	H	H1	APPROX. MASS (kg)	Q'ty	
						D	C	n	h	t	g										f
5	125	127	381	145	163	279	234.9	8	23	35.0	185.7	1.6	13D	869	547	322	1/4	541	391	122	
5	125					18D	1013	634	379	3/8	612	434	182								
6	150	152	403	150	173	318	269.9	12	23	37.0	215.9	1.6	13D	869	547	322	1/4	551	401	136	
6	150					18D	1013	634	379	3/8	622	444	196								
8	200	203	502	200	211	381	330.2	12	26	41.5	269.9	1.6	18D	1013	634	379	3/8	662	484	232	

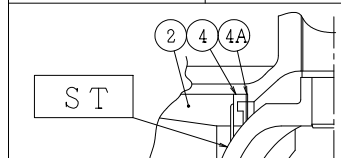
NOTE

配管接続部のRF面は平滑加工になります。

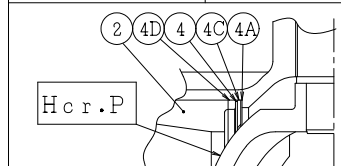
The finishes of contact faces of end flanges:Smooth



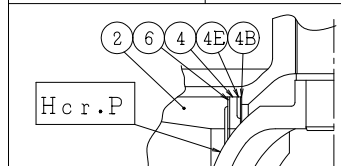
VPO1107NC-ST	ソリッド シート
VPC1107NC-ST	SOLID SEAT



VPO1107NC-M	シン シート
VPC1107NC-M	THIN SEAT



VPO1107NC-CF	ソフト シート
VPC1107NC-CF	SOFT SEAT



NOTE

- (*1) ASTM A351
- (*2) 強化PTFE (Reinforced PTFE)
- (*3) ステライト盛 (Stellite facing)
- (*4) 硬質クロムメッキ (Hard chrome plated)
- (*5) VPO:加圧で開 (Air to Open)
VPC:加圧で閉 (Air to Shut)

700	駆動部	ACTUATOR		1S	
70	六角ボルト	BOLT	SS400	4	
60	ジョイント	COUPLING	SUS304 or SCS13	1	
45	ヨーク	YOKE	SS400 or FCD450	1	
19D	六角ボルト	BOLT	SS400	4	
19	六角ボルト	BOLT	SUS304	2	
15B	パッキン押え輪	GLAND	SUS304	1	
15A	パッキン押え	GLAND FLANGE	SCS13	1	
12C	座金	WASHER	SUS316	2	
12B	スラスト座金	THRUST WASHER	PTFE(*2)	1	
12A	軸受	BEARING	SUS316 +PTFE(*2)	2	
12	パッキン	PACKING	PTFE	2S	
11	トラニオンカバー	END CAP	SUS316	1	
10	六角ボルト	BOLT	SUS304	4	
9D	トラニオンシム	SHIM	SUS316	1	
9C	トラニオンガスケット	GASKET	PTFE(*2)	1	
9B	トラニオン座金	THRUST WASHER	PTFE(*2)	1	
9	トラニオン	LOWER STEM	SUS316	1	
7A	ステムキー	KEY	SUS316	1	
7	ステム	STEM	SUS316	1	
6	シートばね	SPRING	SUS316H	1	
4E	バックシート	BACK SEAT	SUS316	1	
4D	アダプタ	ADAPTOR	SUS316	1	
4C	スペーサ	SPACER	SUS316	1	
4B	シートガスケット	GASKET	PTFE(*2)	1	
4A	シートシム	SHIM	SUS316	1S	
4	ソリッド シート	SOLID SEAT	SUS316 +ST(*3)	1	
	シンシート	THIN SEAT	SUS316H	1	
	ソフトシート	SOFT SEAT	PTFE(*2)	1	
3	ボール	BALL	SCS11	1	ST(*3) Hcr.P(*4)
2	インサート	INSERT	SUS304	1	
1	本体	BODY	CF8(*1)	1	
NO.	PART NAME		MATERIAL	QTY	REMARKS

ACTION		TITLE 空気操作式Vポート弁 PNEUMATIC OPERATED V-PORT VALVE (CL300)			
APPROVED	<i>Y. Sida</i>	CODE NO.	VPO(C)1107NC-125/200		
CHECKED	<i>Y. Muzumoto</i>	DRAWING NO.	FB2528-030A		
DRAWN	Y.KUSUNOKI	REV.	2		
DATE	2015.10.5				

NDV NIPPON DAIYA VALVE CO., LTD.
TOKYO JAPAN

REV. NO. 1 15.2.10 15.10.5
DATE 2013.5.29 DRAWN S.KITAGAWA