

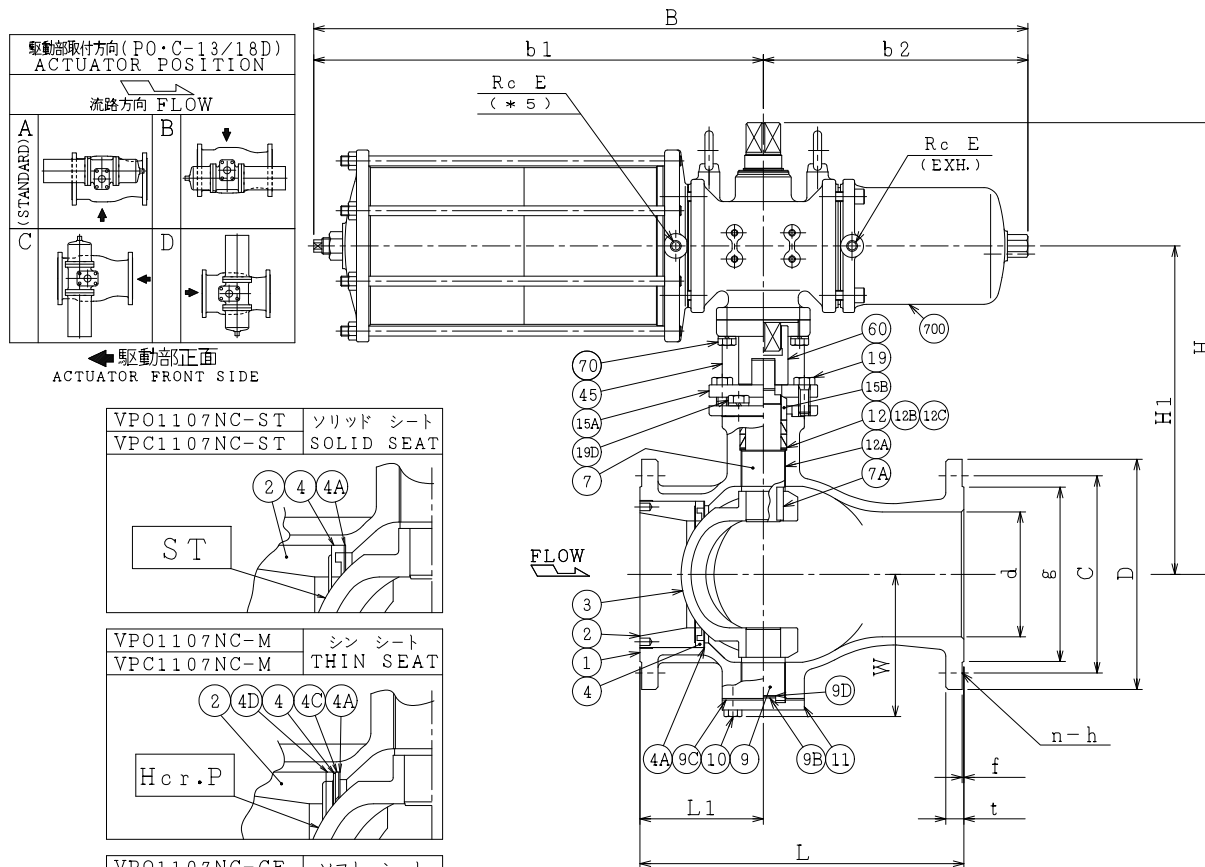
SO.No.

NPS	DN	d	L	L1	W	ASME or JPI CLASS 150RF						ACTUATOR CODE PO(C)-	B	b1	b2	E	H	H1	APPROX. MASS (kg)	Q' t y	
						D	C	n	h	t	g										f
5	125	127	356	145	163	254	215.9	8	23	24.0	185.7	1.6	13D	869	547	322	1/4	541	391	116	
6	150	152	394	150	173	279	241.3	8	23	25.5	215.9	1.6	13D	869	547	322	1/4	551	401	127	
6	150												18D	1013	634	379	3/8	622	444	187	
8	200	203	457	200	211	343	298.4	8	23	29.0	269.9	1.6	18D	1013	634	379	3/8	662	484	220	

NOTE

配管接続部のRF面は平滑加工になります。

The finishes of contact faces of end flanges:Smooth



NOTE

- (*1) ASTM A351
- (*2) 強化PTFE (Reinforced PTFE)
- (*3) ステライト盛 (Stellite facing)
- (*4) 硬質クロムメッキ (Hard chrome plated)
- (*5) VPO:加圧で開 (Air to Open)
VPC:加圧で閉 (Air to Shut)

NO.	PART NAME	MATERIAL	QTY	REMARKS
700	駆動部	ACTUATOR	1S	
70	六角ボルト	BOLT	SS400	4
60	ジョイント	COUPLING	SUS304 or SCS13	1
45	ヨーク	YOKE	SS400 or FCD450	1
19D	六角ボルト	BOLT	SS400	4
19	六角ボルト	BOLT	SUS304	2
15B	パッキン押え輪	GLAND	SUS304	1
15A	パッキン押え	GLAND FLANGE	SCS13	1
12C	座金	WASHER	SUS316	2
12B	スラスト座金	THRUST WASHER	PTFE(*2)	1
12A	軸受	BEARING	SUS316 +PTFE(*2)	2
12	パッキン	PACKING	PTFE	2S
11	トラニオンカバー	END CAP	SUS316	1
10	六角ボルト	BOLT	SUS304	4
9D	トラニオンシム	SHIM	SUS316	1
9C	トラニオンガスケット	GASKET	PTFE(*2)	1
9B	トラニオン座金	THRUST WASHER	PTFE(*2)	1
9	トラニオン	LOWER STEM	SUS316	1
7A	ステムキー	KEY	SUS316	1
7	ステム	STEM	SUS316	1
6	シートばね	SPRING	SUS316H	1
4E	バックシート	BACK SEAT	SUS316	1
4D	アダプタ	ADAPTOR	SUS316	1
4C	スペーサ	SPACER	SUS316	1
4B	シートガスケット	GASKET	PTFE(*2)	1
4A	シートシム	SHIM	SUS316	1S
4	ソリッドシート	SOLID SEAT	SUS316 +ST(*3)	1
	シンシート	THIN SEAT	SUS316H	1
	ソフトシート	SOFT SEAT	PTFE(*2)	1
3	ボール	BALL	SCS11	1 ST(*3) Hcr.P(*4)
2	インサート	INSERT	SUS304	1
1	本体	BODY	CF8(*1)	1

APPROVED	CHECKED	DRAWN	DATE	TITLE	CODE NO.	DRAWING NO.	REV.
			2015.10.5	空気操作式Vポート弁 PNEUMATIC OPERATED V-PORT VALVE (CL150)	VPO(C)1107NC-125/200	FB2528-025A	2
				NDV NIPPON DAIYA VALVE CO., LTD. TOKYO JAPAN			

REV NO. 1
DATE 2013. 5. 29
DRAWN S. KITAGAWA
REV 0

