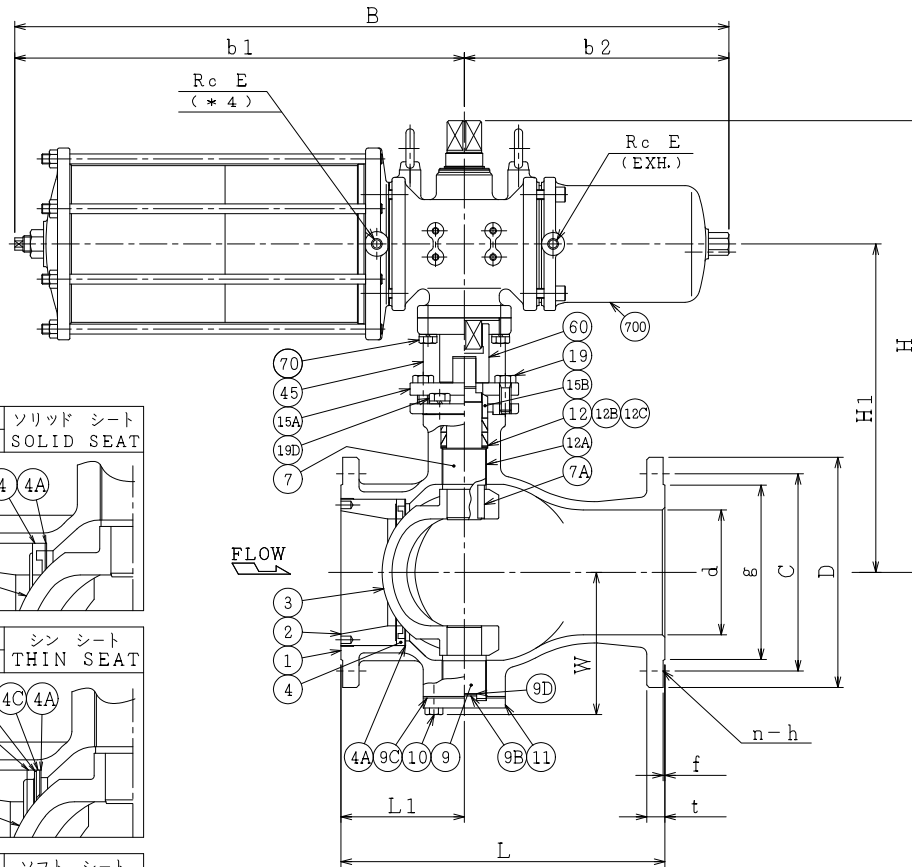
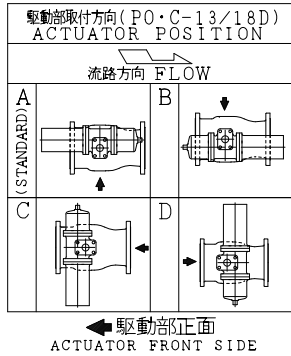
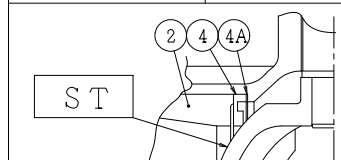


SO.No.

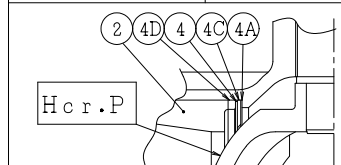
DN	d	L	L1	W	JIS 20KRF								ACTUATOR CODE PO(C)-	B	b1	b2	E	H	H1	APPROX. MASS (kg)	Q'ty
					D	C	n	h	t	g	f										
125	127	381	145	163	270	225	8	25	26	195	2	13D	869	547	322	1/4	541	391	122		
125					18D	1013	634	379	3/8	612	434	182									
150	152	403	150	173	305	260	12	25	28	230	2	13D	869	547	322	1/4	551	401	136		
150					18D	1013	634	379	3/8	622	444	196									
200	203	502	200	211	350	305	12	25	30	275	2	18D	1013	634	379	3/8	662	484	232		



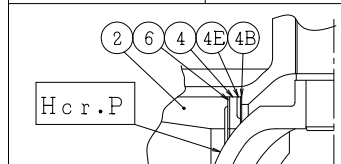
VPO1112NC-ST ソリッド シート  
VPC1112NC-ST SOLID SEAT



VPO1112NC-M シン シート  
VPC1112NC-M THIN SEAT



VPO1112NC-CF ソフト シート  
VPC1112NC-CF SOFT SEAT



NOTE

- (\*1) 強化PTFE (Reinforced PTFE)
- (\*2) ステライト盛 (Stellite facing)
- (\*3) 硬質クロムメッキ (Hard chrome plated)
- (\*4) VPO:加圧で開 (Air to Open)  
VPC:加圧で閉 (Air to Shut)

700	駆動部	ACTUATOR		1S
70	六角ボルト	BOLT	SS400	4
60	ジョイント	COUPLING	SUS304 or SCS13	1
45	ヨーク	YOKE	SS400 or FCD450	1
19D	六角ボルト	BOLT	SS400	4
19	六角ボルト	BOLT	SUS304	2
15B	パッキン押え輪	GLAND	SUS304	1
15A	パッキン押え	GLAND FLANGE	SCS13	1
12C	座金	WASHER	SUS316	2
12B	スラスト座金	THRUST WASHER	PTFE(*1)	1
12A	軸受	BEARING	SUS316 +PTFE(*1)	2
12	パッキン	PACKING	PTFE	2S
11	トラニオンカバー	END CAP	SUS316	1
10	六角ボルト	BOLT	SUS304	4
9D	トラニオンシム	SHIM	SUS316	1
9C	トラニオンガスケット	GASKET	PTFE(*1)	1
9B	トラニオン座金	THRUST WASHER	PTFE(*1)	1
9	トラニオン	LOWER STEM	SUS316	1
7A	ステムキー	KEY	SUS316	1
7	ステム	STEM	SUS316	1
6	シートばね	SPRING	SUS316H	1
4E	バックシート	BACK SEAT	SUS316	1
4D	アダプタ	ADAPTOR	SUS316	1
4C	スペーサ	SPACER	SUS316	1
4B	シートガスケット	GASKET	PTFE(*1)	1
4A	シートシム	SHIM	SUS316	1S
4	ソリッド シート	SOLID SEAT	SUS316 +ST(*2)	1
	シンシート	THIN SEAT	SUS316H	1
	ソフトシート	SOFT SEAT	PTFE(*1)	1
3	ボール	BALL	SCS11	1
2	インサート	INSERT	SUS316	ST(*2)
				Hcr.P(*3)
1	本体	BODY	SCS14	1

NO.	PART NAME	MATERIAL	QTY	REMARKS
ACTION		TITLE 空気操作式Vポート弁 PNEUMATIC OPERATED V-PORT VALVE (J20K)		
APPROVED	<i>Y. Sida</i>	CODE NO.	VPO(C)1112NC-125/200	
CHECKED	<i>Y. Muzumoto</i>	DRAWING NO.	FB2528-014A	
DRAWN	Y.KUSUNOKI	REV.	4	
DATE	2015.10.5			

**NDV** NIPPON DAIYA VALVE CO., LTD.  
TOKYO JAPAN

4

3

2

1

REV NO.

DATE

REV 0

DATE

15.10.5

15.2.10

5.28

4.27

10.4.27

1.17

1.17

2001.1.17

K. Tomura

DRAWN

REV 0

DATE

REV 0

DATE

REV 0

DATE