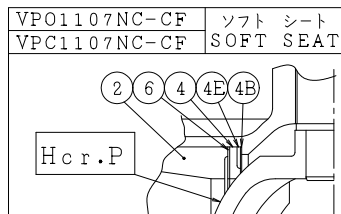
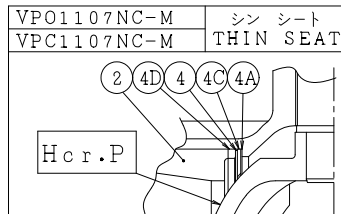
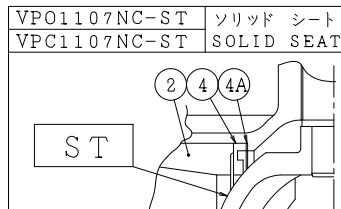
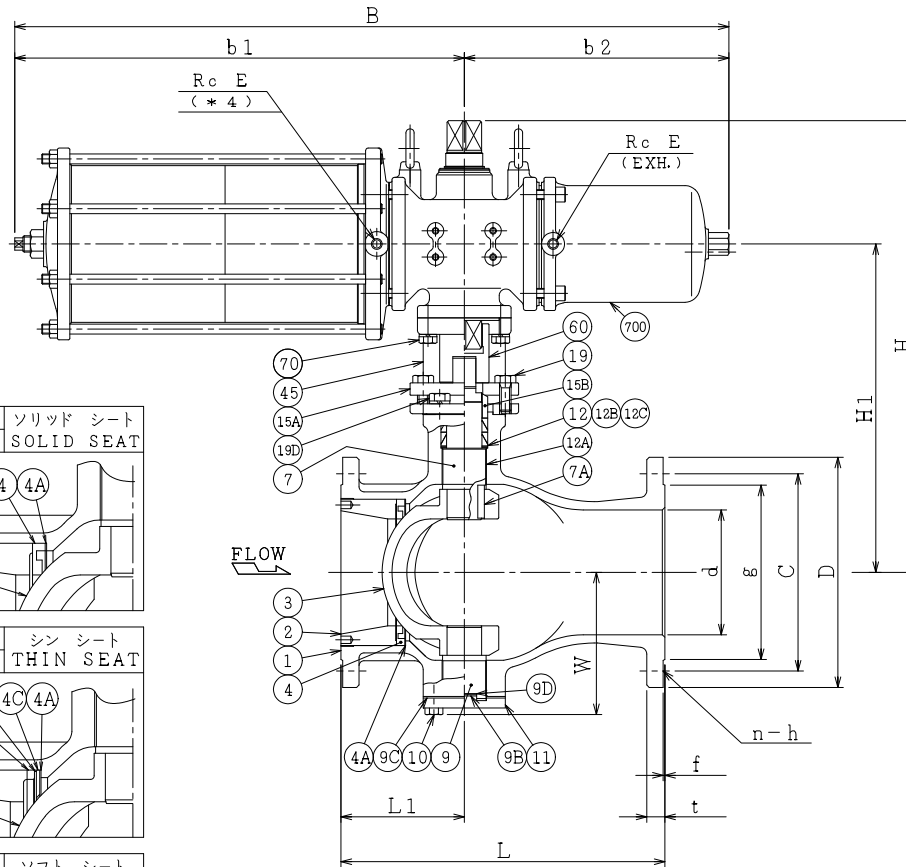
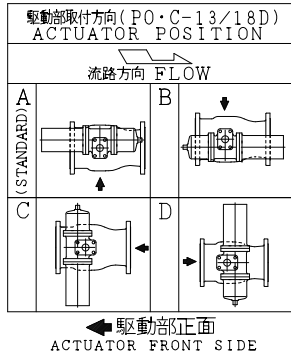


SO.No.

| DN | d | L | L1 | W | JIS 20KRF | | | | | | | | ACTUATOR CODE PO(C)- | B | b1 | b2 | E | H | H1 | APPROX. MASS (kg) | Q'ty |
|-----|-----|-----|-----|-----|-----------|------|-----|-----|-----|-----|-----|-----|----------------------|-----|-----|-----|-----|-----|-----|-------------------|------|
| | | | | | D | C | n | h | t | g | f | | | | | | | | | | |
| 125 | 127 | 381 | 145 | 163 | 270 | 225 | 8 | 25 | 26 | 195 | 2 | 13D | 869 | 547 | 322 | 1/4 | 541 | 391 | 122 | | |
| 125 | | | | | 18D | 1013 | 634 | 379 | 3/8 | 612 | 434 | 182 | | | | | | | | | |
| 150 | 152 | 403 | 150 | 173 | 305 | 260 | 12 | 25 | 28 | 230 | 2 | 13D | 869 | 547 | 322 | 1/4 | 551 | 401 | 136 | | |
| 150 | | | | | 18D | 1013 | 634 | 379 | 3/8 | 622 | 444 | 196 | | | | | | | | | |
| 200 | 203 | 502 | 200 | 211 | 350 | 305 | 12 | 25 | 30 | 275 | 2 | 18D | 1013 | 634 | 379 | 3/8 | 662 | 484 | 232 | | |

| | | | | | |
|-----|------------|---------------|-----------------------|----|---------------------|
| 700 | 駆動部 | ACTUATOR | | 1S | |
| 70 | 六角ボルト | BOLT | SS400 | 4 | |
| 60 | ジョイント | COUPLING | SUS304 or SCS13 | 1 | |
| 45 | ヨーク | YOKE | SS400 or FCD450 | 1 | |
| 19D | 六角ボルト | BOLT | SS400 | 4 | |
| 19 | 六角ボルト | BOLT | SUS304 | 2 | |
| 15B | パッキン押え輪 | GLAND | SUS304 | 1 | |
| 15A | パッキン押え | GLAND FLANGE | SCS13 | 1 | |
| 12C | 座金 | WASHER | SUS316 | 2 | |
| 12B | スラスト座金 | THRUST WASHER | PTFE(*1) | 1 | |
| 12A | 軸受 | BEARING | SUS316 +PTFE(*1) | 2 | |
| 12 | パッキン | PACKING | PTFE | 2S | |
| 11 | トラニオンカバー | END CAP | SUS316 | 1 | |
| 10 | 六角ボルト | BOLT | SUS304 | 4 | |
| 9D | トラニオンシム | SHIM | SUS316 | 1 | |
| 9C | トラニオンガスケット | GASKET | PTFE(*1) | 1 | |
| 9B | トラニオン座金 | THRUST WASHER | PTFE(*1) | 1 | |
| 9 | トラニオン | LOWER STEM | SUS316 | 1 | |
| 7A | ステムキー | KEY | SUS316 | 1 | |
| 7 | ステム | STEM | SUS316 | 1 | |
| 6 | シートばね | SPRING | SUS316H | 1 | |
| 4E | バックシート | BACK SEAT | SUS316 | 1 | |
| 4D | アダプタ | ADAPTOR | SUS316 | 1 | |
| 4C | スペーサ | SPACER | SUS316 | 1 | |
| 4B | シートガスケット | GASKET | PTFE(*1) | 1 | |
| 4A | シートシム | SHIM | SUS316 | 1S | |
| 4 | ソリッドシート | SOLID SEAT | SUS316 +ST(*2) | 1 | |
| | シンシート | THIN SEAT | SUS316H | 1 | |
| | ソフトシート | SOFT SEAT | PTFE(*1) | 1 | |
| 3 | ボール | BALL | SCS11 | 1 | ST(*2) Hcr.P(*3) |
| 2 | インサート | INSERT | SUS304 | 1 | |
| 1 | 本体 | BODY | SCS13 | 1 | |



NOTE

- (*1) 強化PTFE (Reinforced PTFE)
- (*2) ステライト盛 (Stellite facing)
- (*3) 硬質クロムメッキ (Hard chrome plated)
- (*4) VPO:加圧で開 (Air to Open)
VPC:加圧で閉 (Air to Shut)

| NO. | PART NAME | MATERIAL | QTY | REMARKS |
|----------|--------------------|---|----------------------|---------|
| ACTION | | TITLE 空気操作式Vポート弁 PNEUMATIC OPERATED V-PORT VALVE (J20K) | | |
| APPROVED | <i>Y. Sida</i> | CODE NO. | VPO(C)1107NC-125/200 | |
| CHECKED | <i>Y. Muzumoto</i> | DRAWING NO. | FB2528-013A | |
| DRAWN | Y.KUSUNOKI | REV. | 4 | |
| DATE | 2015.10.5 | NDV NIPPON DAIYA VALVE CO., LTD. TOKYO JAPAN | | |

4

15.10.5

3

15.2.10

2

13.5.28

1

10.4.27

REV NO.

DATE

REV 0

1.17 DRAWN K. Tomura

DATE

2001.1.17