

SO.No.

DN	d	L	L1	W	JIS 10KRF								ACTUATOR CODE PO(C)-	B	b1	b2	E	H	H1	APPROX. MASS (kg)	Q' ty
					D	C	n	h	t	g	f										
125	127	356	145	163	250	210	8	23	20	182	2	13D	869	547	322	1/4	541	391	116		
150	152	394	150	173	280	240	8	23	22	212	2	13D	869	547	322	1/4	551	401	127		
150												18D	1013	634	379	3/8	622	444	187		
200	203	457	200	211	330	290	12	23	22	262	2	18D	1013	634	379	3/8	662	484	220		

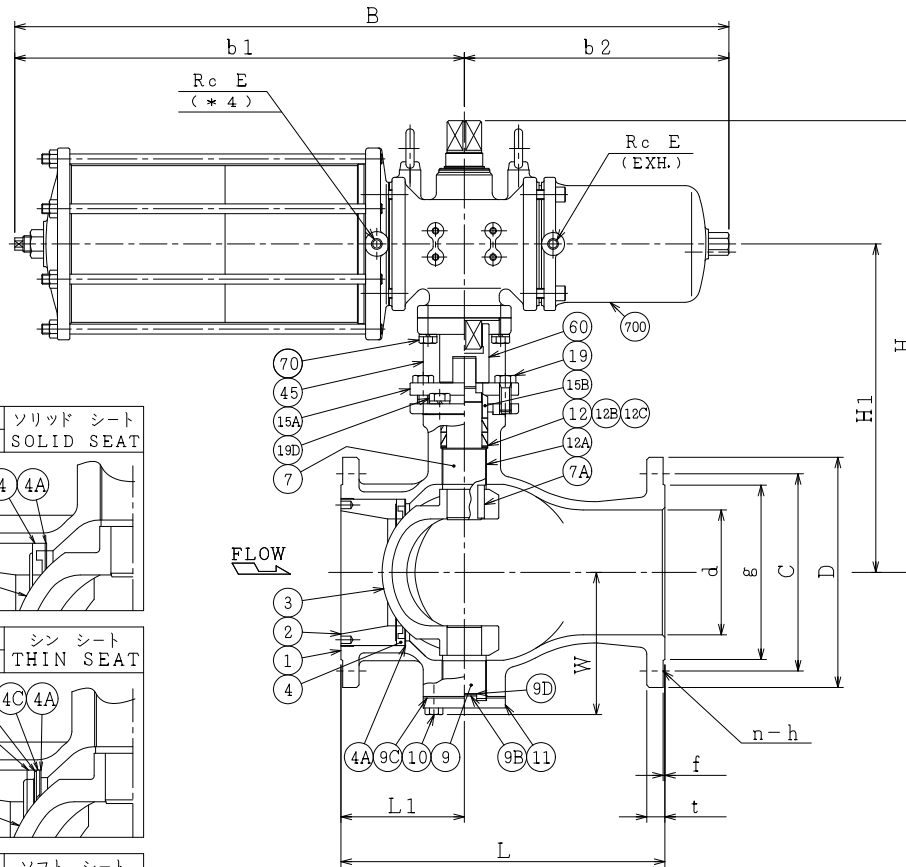
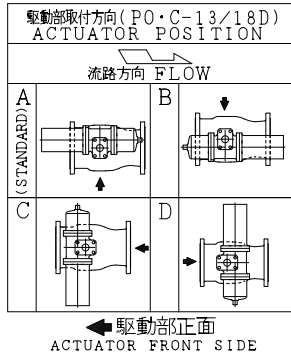
REV. NO. 0  
DATE 2001. 1. 17  
DRAWN K. Tomura

REV. NO. 1  
DATE \*10. 4. 27

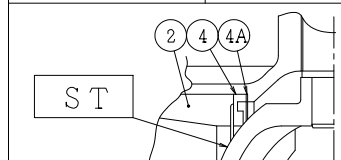
REV. NO. 2  
DATE \*13. 5. 28

REV. NO. 3  
DATE \*15. 2. 10

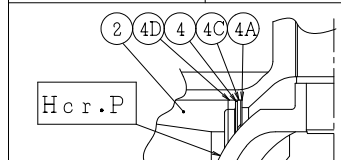
REV. NO. 4  
DATE \*15. 10. 5



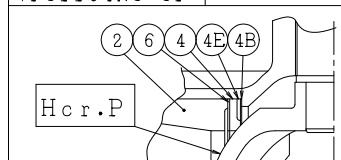
VPO1104NC-ST ソリッド シート  
VPC1104NC-ST SOLID SEAT



VPO1104NC-M シン シート  
VPC1104NC-M THIN SEAT



VPO1104NC-CF ソフト シート  
VPC1104NC-CF SOFT SEAT



NOTE

- (\*1) 強化PTFE (Reinforced PTFE)
- (\*2) ステライト盛 (Stellite facing)
- (\*3) 硬質クロムメッキ (Hard chrome plated)
- (\*4) VPO:加圧で開 (Air to Open)  
VPC:加圧で閉 (Air to Shut)

700	駆動部	ACTUATOR		1S
70	六角ボルト	BOLT	SS400	4
60	ジョイント	COUPLING	SUS304 or SCS13	1
45	ヨーク	YOKE	SS400 or FCD450	1
19D	六角ボルト	BOLT	SS400	4
19	六角ボルト	BOLT	SS400	2
15B	パッキン押え輪	GLAND	SUS304	1
15A	パッキン押え	GLAND FLANGE	SCS13	1
12C	座金	WASHER	SUS316	2
12B	スラスト座金	THRUST WASHER	PTFE(*1)	1
12A	軸受	BEARING	SUS316 +PTFE(*1)	2
12	パッキン	PACKING	PTFE	2S
11	トラニオンカバー	END CAP	SUS316	1
10	六角ボルト	BOLT	SUS304	4
9D	トラニオンシム	SHIM	SUS316	1
9C	トラニオンガスケット	GASKET	PTFE(*1)	1
9B	トラニオン座金	THRUST WASHER	PTFE(*1)	1
9	トラニオン	LOWER STEM	SUS316	1
7A	ステムキー	KEY	SUS316	1
7	ステム	STEM	SUS316	1
6	シートばね	SPRING	SUS316H	1
4E	バックシート	BACK SEAT	SUS316	1
4D	アダプタ	ADAPTOR	SUS316	1
4C	スペーサ	SPACER	SUS316	1
4B	シートガスケット	GASKET	PTFE(*1)	1
4A	シートシム	SHIM	SUS316	1S
4	ソリッド シート	SOLID SEAT	SUS316 +ST(*2)	1
	シンシート	THIN SEAT	SUS316H	1
	ソフトシート	SOFT SEAT	PTFE(*1)	1
3	ボール	BALL	SCS11	1
			ST(*2) Hcr.P(*3)	
2	インサート	INSERT	SUS304	1
1	本体	BODY	FCD-S	1

NO.	PART NAME	MATERIAL	QTY	REMARKS
ACTION		TITLE 空気操作式Vポート弁 PNEUMATIC OPERATED V-PORT VALVE (J10K)		
APPROVED	<i>Y. Sida</i>	CODE NO.	VPO(C)1104NC-125/200	
CHECKED	<i>Y. Muzumoto</i>	DRAWING NO.	FB2528-008A	
DRAWN	Y.KUSUNOKI	REV.	4	
DATE	2015.10. 5	NDV NIPPON DAIYA VALVE CO., LTD. TOKYO JAPAN		