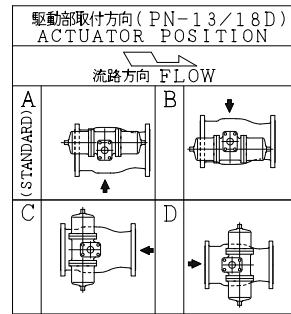
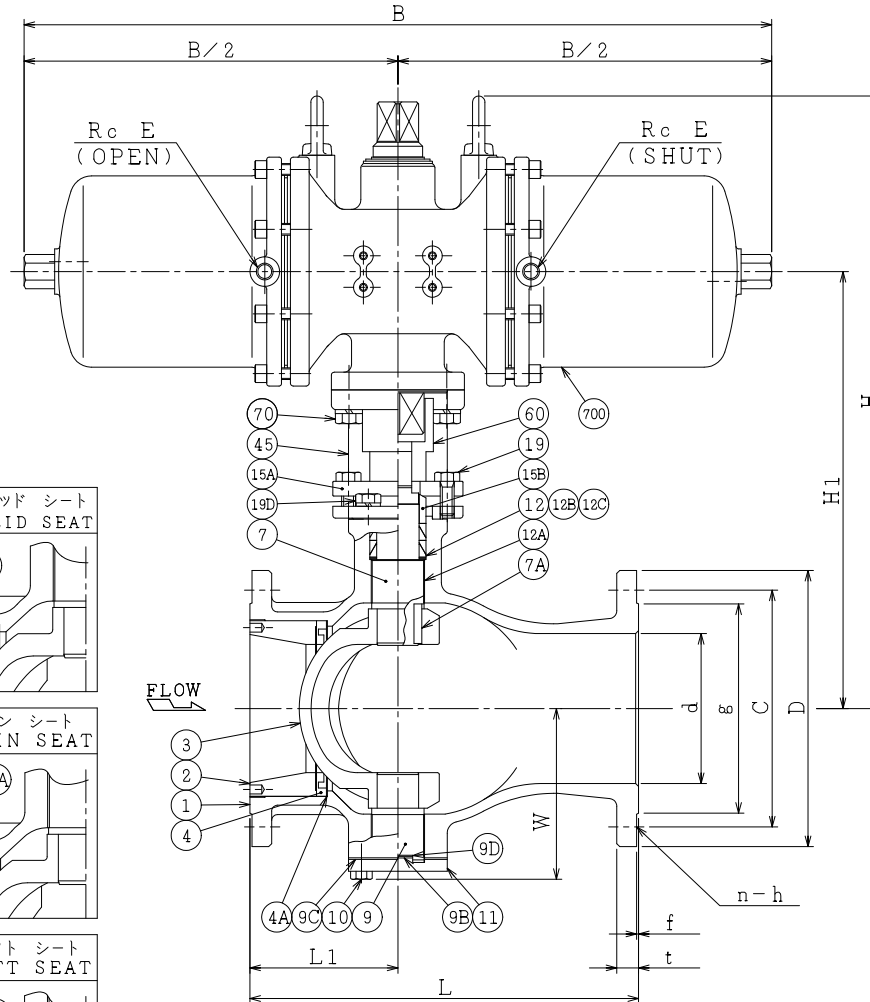
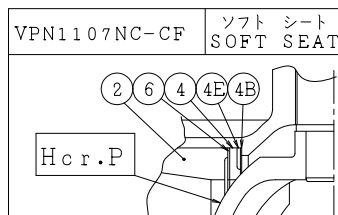
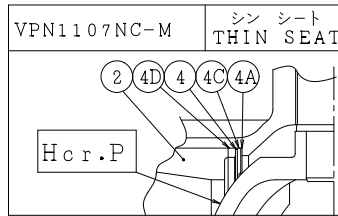
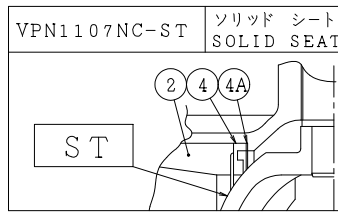


SO.No.

DN	d	L	L1	W	JIS 10KRF								ACTUATOR CODE PN-	B	E	H	H1	APPROX. MASS (kg)	Q'ty
					D	C	n	h	t	g	f								
150	152	394	150	173	280	240	8	23	22	212	2	13D	644	1/4	551	401	95		
200	203	457	200	211	330	290	12	23	22	262	2	13D	644	1/4	600	450	128		
200												18D						758	3/8



← 駆動部正面
ACTUATOR FRONT SIDE



NOTE
 (*1) 強化PTFE (Reinforced PTFE)
 (*2) ステライト盛 (Stellite facing)
 (*3) 硬質クロムメッキ (Hard chrome plated)

700	駆動部	ACTUATOR		1S
70	六角ボルト	BOLT	SS400	4
60	ジョイント	COUPLING	SUS304 or SCS13	1
45	ヨーク	YOKE	SS400 or FCD450	1
19D	六角ボルト	BOLT	SS400	4
19	六角ボルト	BOLT	SUS304	2
15B	パッキン押え輪	GLAND	SUS304	1
15A	パッキン押え	GLAND FLANGE	SCS13	1
12C	座金	WASHER	SUS316	2
12B	スラスト座金	THRUST WASHER	PTFE(*1)	1
12A	軸受	BEARING	SUS316 +PTFE(*1)	2
12	パッキン	PACKING	PTFE	2S
11	トラニオンカバー	END CAP	SUS316	1
10	六角ボルト	BOLT	SUS304	4
9D	トラニオンシム	SHIM	SUS316	1
9C	トラニオンガスケット	GASKET	PTFE(*1)	1
9B	トラニオン座金	THRUST WASHER	PTFE(*1)	1
9	トラニオン	LOWER STEM	SUS316	1
7A	ステムキー	KEY	SUS316	1
7	ステム	STEM	SUS316	1
6	シートばね	SPRING	SUS316H	1
4E	バックシート	BACK SEAT	SUS316	1
4D	アダプタ	ADAPTOR	SUS316	1
4C	スペーサ	SPACER	SUS316	1
4B	シートガスケット	GASKET	PTFE(*1)	1
4A	シートシム	SHIM	SUS316	1S
4	ソリッド シート	SOLID SEAT	SUS316 +ST(*2)	1
	シンシート	THIN SEAT	SUS316H	1
	ソフトシート	SOFT SEAT	PTFE(*1)	1
3	ボール	BALL	SCS11	1
2	インサート	INSERT	SUS304	1
1	本体	BODY	SCS13	1

NO.	PART NAME	MATERIAL	QTY	REMARKS
ACTION 加圧開, 加圧閉 DOUBLE ACTING		TITLE 空気操作式Vポート弁 PNEUMATIC OPERATED V-PORT VALVE (J10K)		
APPROVED	<i>Y. Sida</i>	CODE NO.	VPN1107NC-150/200	
CHECKED	<i>Y. Mizumoto</i>	DRAWING NO.	FB2527-010A	
DRAWN	Y.KUSUNOKI	REV.	3	
DATE	2015.10.5			

NDV NIPPON DAIYA VALVE CO., LTD.
TOKYO JAPAN

REV. NO. 1 2 3
DATE *13. 5.28 *15. 2.10 *15.10. 5
DRAWN K. Tomura
DATE 2001. 1.15