

SO.No.

NPS	DN	d	L1	L2	ASME or JPI CLASS 150RF							ACTUATOR CODE PC-	B	b1	b2	E	H	H1	APPROX. MASS (kg)	Q'ty
					D	C	n	h	t	g	f									
5	125	127	430	215	254	215.9	8	23	24.0	185.7	1.6	13D	869	547	322	1/4	502	352	151	
5	125	127	430	215	254	215.9	8	23	24.0	185.7	1.6	18D	1013	634	379	3/8	574	396	211	
6	150	152	500	250	279	241.3	8	23	25.5	215.9	1.6	18D	1013	634	379	3/8	586	408	238	

NOTE

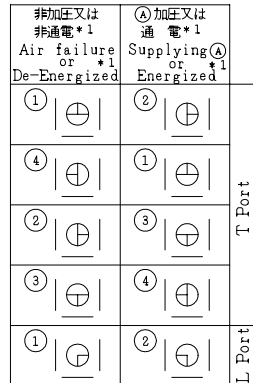
配管接続部のR F面は平滑加工になります。

The finishes of contact faces of end flanges:Smooth

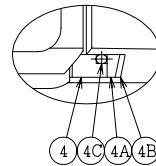
流路切換状態図

Flow Diagrams

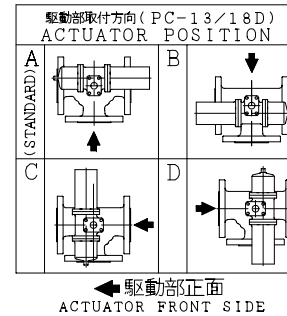
(数字はポジションを表わします。
①,②,③,④:Position No.)



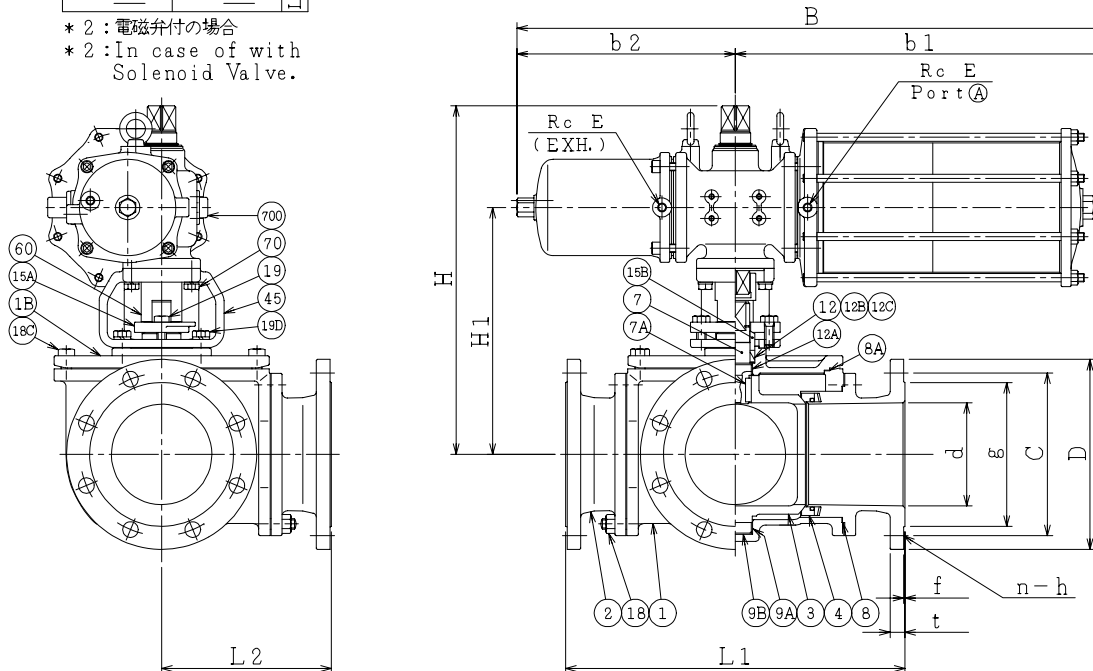
* 2 : 電磁弁付の場合
* 2 : In case of with Solenoid Valve.



シート部詳細
Detail of Seat



駆動部正面
ACTUATOR FRONT SIDE



NOTE

(*1) ASTM A351

700	駆動部	ACTUATOR		1S
70	六角ボルト	BOLT	SS400	4
60	ジョイント	COUPLING	SUS304 or SCS13	1
45	ヨーク	YOKE	SS400 or FCD450	1
19D	六角ボルト	BOLT	SS400	4
19	六角ボルト	BOLT	SUS304	2
18C	六角ボルト	BOLT	SUS304	8
18	ナット	NUT	SUS304	24
	植込みボルト	STUD BOLT	SUS304	24
15B	パッキン押え輪	GLAND	SUS304	1
15A	パッキン押え	GLAND FLANGE	SCS13	1
12C	座金	WASHER	SUS304	1
12B	スラスト座金	THRUST WASHER	PTFE	1
12A	軸受	BEARING	PTFE	1
12	パッキン	PACKING	PTFE	1S
9B	スラスト座金	THRUST WASHER	PTFE	1
9A	トラニオン軸受	BEARING	PTFE	1
8A	ガスケット	GASKET	PTFE	1
8	ガスケット	GASKET	PTFE	3
7A	キー	KEY	SUS304	1
7	ステム	STEM	SUS304	1
4C	O-リング	O-RING	FKM	3
			ふっ素ゴム FLUORO RUBBER	
4B	ばね	SPRING	SUS329J3L	3
4A	スペーサ	SPACER	SUS304	3
4	シート	SEAT	*	3
3	ボール	BALL	SCS13	1
2	フランジ	BODY CONNECTOR	CF8	3 (*1)
1B	ふた	BODY COVER	SCS13	1
1	本体	BODY	SCS13	1

NO.	PART NAME	MATERIAL	Q'TY	REMARKS
ACTION		TITLE 空気操作式3方ボール弁 PNEUMATIC OPERATED 3-WAY BALL VALVE (CL150)		
APPROVED	K. Shimura	CODE NO.	EPC1307N-(L ₃ ³)-*-125/150	
CHECKED	Y. Kusumoto	DRAWING	NO. FB2524-014A	
DRAWN	S. KITAGAWA	REV.	0	
DATE	2013. 4.30			

NDV NIPPON DAIYA VALVE CO., LTD.
TOKYO JAPAN

REV. NO. DATE
REV. 0 DATE 2013. 4.30 DRAWN S. KITAGAWA