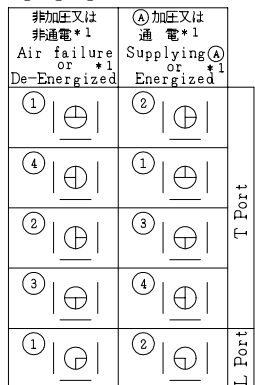


SO.No.

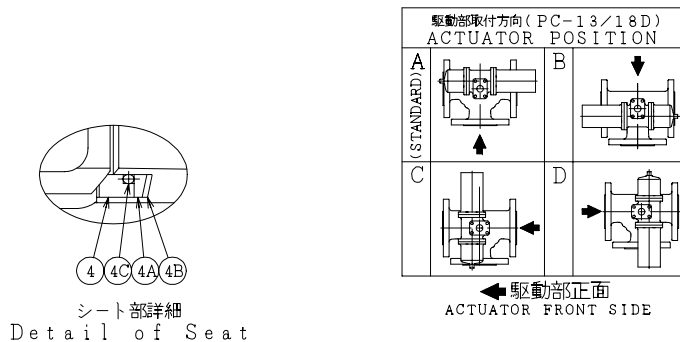
DN	d	L1	L2	JIS 10KRF								ACTUATOR CODE PC-	B	b1	b2	E	H	H1	APPROX. MASS (kg)	Q' t y
				D	C	n	h	t	g	f										
125	127	430	215	250	210	8	23	20	182	2	13D	869	547	322	1/4	502	352	151		
125				280	240	8	23	22	212	2	18D	1013	634	379	3/8	574	396	211		
150	152	500	250	280	240	8	23	22	212	2	18D	1013	634	379	3/8	586	408	238		

※ シート材料	SEAT MATERIAL
NTF	R.PTFE (NEW PTFE)
NCF	R.PTFE (カーボンファイバ入り FILLED CARBON FIBER)
GR	R.PTFE (ガラスファイバ入り FILLED GLASS FIBER)
TF	PTFE

流路切換状態図
Flow Diagrams
(数字はポジションを表わします。
①,②,③,④: Position No.)

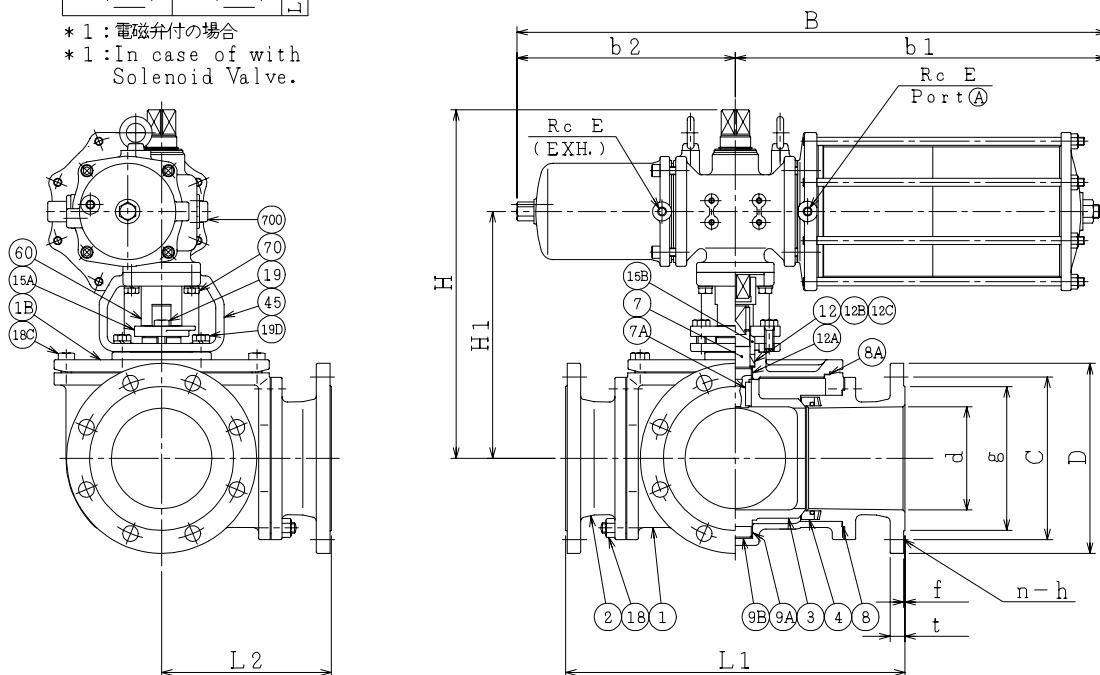


*1: 電磁弁付の場合
*1: In case of with Solenoid Valve.



シート部詳細
Detail of Seat

駆動部正面
ACTUATOR FRONT SIDE



700	駆動部	ACTUATOR		1S
70	六角ボルト	BOLT	SS400	4
60	ジョイント	COUPLING	SUS304 or SCS13	1
45	ヨーク	YOKE	SS400 or FCD450	1
19D	六角ボルト	BOLT	SS400	4
19	六角ボルト	BOLT	SUS304	2
18C	六角ボルト	BOLT	SUS304	8
18	ナット 植込みボルト	NUT STUD BOLT	SUS304	24
15B	パッキン押え輪	GLAND	SUS304	1
15A	パッキン押え	GLAND FLANGE	SCS13	1
12C	座金	WASHER	SUS316	1
12B	スラスト座金	THRUST WASHER	PTFE	1
12A	軸受	BEARING	PTFE	1
12	パッキン	PACKING	PTFE	1S
9B	スラスト座金	THRUST WASHER	PTFE	1
9A	トラニオン軸受	BEARING	PTFE	1
8A	ガスケット	GASKET	PTFE	1
8	ガスケット	GASKET	PTFE	3
7A	キー	KEY	SUS316	1
7	ステム	STEM	SUS316	1
4C	O-リング	O-RING	FKM	3
4B	ばね	SPRING	SUS329J3L	3
4A	スペーサ	SPACER	SUS316	3
4	シート	SEAT	*	3
3	ボール	BALL	SCS14	1
2	フランジ	BODY CONNECTOR	SCS14	3
1B	ふた	BODY COVER	SCS14	1
1	本体	BODY	SCS14	1

NO.	PART NAME	MATERIAL	Q'TY	REMARKS
ACTION		TITLE 空気操作式3方ボール弁 PNEUMATIC OPERATED 3-WAY BALL VALVE (J10K)		
APPROVED	K. Sumura	CODE NO.	EPC1312N-(L3) T3-**-125/150	
CHECKED	Y. Kusumoto	DRAWING NO.	FB2524-007A	
DRAWN	S. KITAGAWA	REV.	1	
DATE	2013. 4.30			

NDV NIPPON DAIYA VALVE CO., LTD.
TOKYO JAPAN

REV. NO. 1
DATE 2013. 4.30
DRAWN K. Sumura
DATE 2001. 1.29