

SO.No.

NPS	DN	d	L1	L2	ASME or JPI CLASS 150RF							ACTUATOR CODE PO-	B	b1	b2	E	H	H1	APPROX. MASS (kg)	Q'ty
					D	C	n	h	t	g	f									
5	125	127	430	215	254	215.9	8	23	24.0	185.7	1.6	13D	869	547	322	1/4	502	352	151	
5	125	127	430	215	254	215.9	8	23	24.0	185.7	1.6	18D	1013	634	379	3/8	574	396	211	
6	150	152	500	250	279	241.3	8	23	25.5	215.9	1.6	18D	1013	634	379	3/8	586	408	238	

NOTE

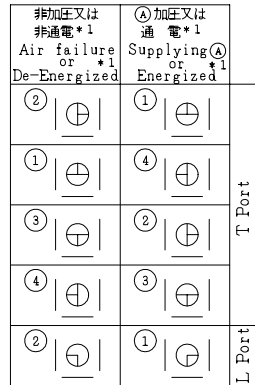
配管接続部のRF面は平滑加工になります。

The finishes of contact faces of end flanges:Smooth

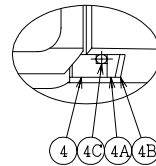
流路切換状態図

Flow Diagrams

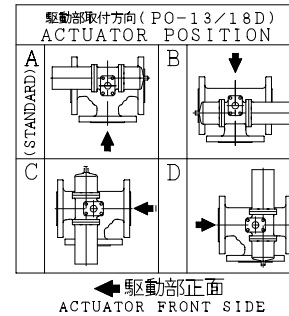
(数字はポジションを表わします。①,②,③,④:Position No.)



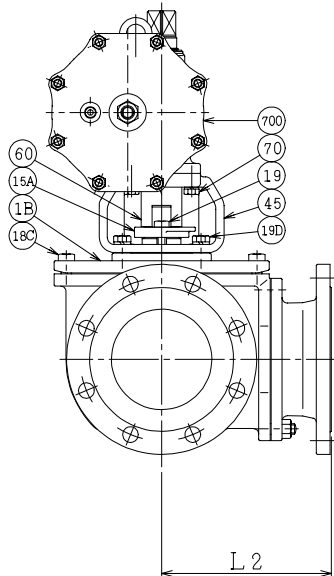
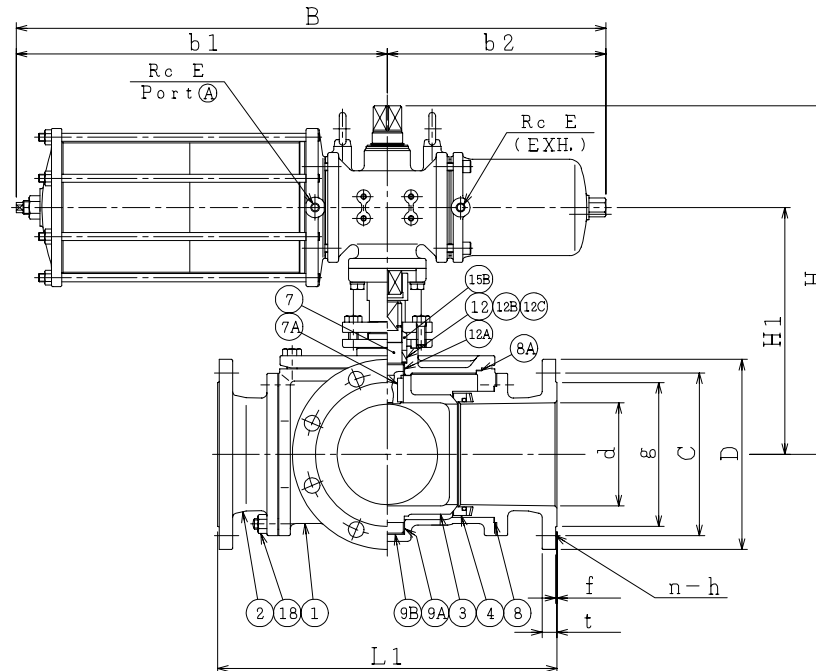
* 2 : 電磁弁付の場合
* 2 : In case of with Solenoid Valve.



シート部詳細
Detail of Seat



駆動部取付方向 (PO-13/18D)
ACTUATOR POSITION
ACTUATOR FRONT SIDE



NOTE

(*1) ASTM A351

NO.	PART NAME	MATERIAL	Q'TY	REMARKS
700	駆動部	ACTUATOR	1S	
70	六角ボルト	BOLT	4	
60	ジョイント	COUPLING	1	
45	ヨーク	YOKE	1	
19D	六角ボルト	BOLT	4	
19	六角ボルト	BOLT	2	
18C	六角ボルト	BOLT	8	
18	ナット	NUT	24	
	植込みボルト	STUD BOLT	24	
15B	パッキン押え輪	GLAND	1	
15A	パッキン押え	GLAND FLANGE	1	
12C	座金	WASHER	1	
12B	スラスト座金	THRUST WASHER	1	
12A	軸受	BEARING	1	
12	パッキン	PACKING	1S	
9B	スラスト座金	THRUST WASHER	1	
9A	トランシオン軸受	BEARING	1	
8A	ガスケット	GASKET	1	
8	ガスケット	GASKET	3	
7A	キー	KEY	1	
7	ステム	STEM	1	
4C	O-リング	O-RING	3	ふっ素ゴム FLUORO RUBBER
4B	ばね	SPRING	3	
4A	スペーサ	SPACER	3	
4	シート	SEAT	3	*
3	ボール	BALL	1	
2	フランジ	BODY CONNECTOR	3	(*1)
1B	ふた	BODY COVER	1	
1	本体	BODY	1	

NO.	PART NAME	MATERIAL	Q'TY	REMARKS
ACTION		TITLE 空気操作式3方ボール弁 PNEUMATIC OPERATED 3-WAY BALL VALVE (CL150)		
APPROVED	K. Shimura	CODE NO.	EPO1307N-(L3)-*-125/150	
CHECKED	Y. Kusumoto	DRAWING	FB2523-014A	
DRAWN	S. KITAGAWA	NO.	REV. 0	
DATE	2013. 4.30			

NDV NIPPON DAIYA VALVE CO., LTD.
TOKYO JAPAN

REV. NO. DATE
REV. 0 DATE 2013. 4.30 DRAWN S. KITAGAWA