

SO.No.

JIS 10KFF					
DN	D	C	n	h	t
150	280	240	8	23	26
200	330	290	12	23	26

ANSI or JPI CLASS 125FF					
DN	D	C	n	h	t
150	279	241.3	8	23	25.5
200	343	298.4	8	23	29.0

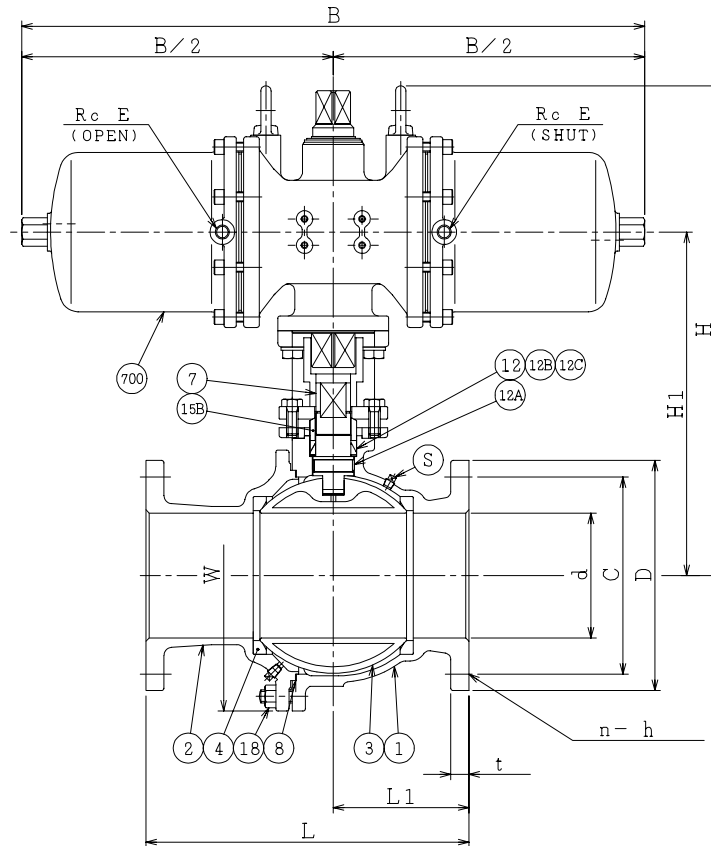
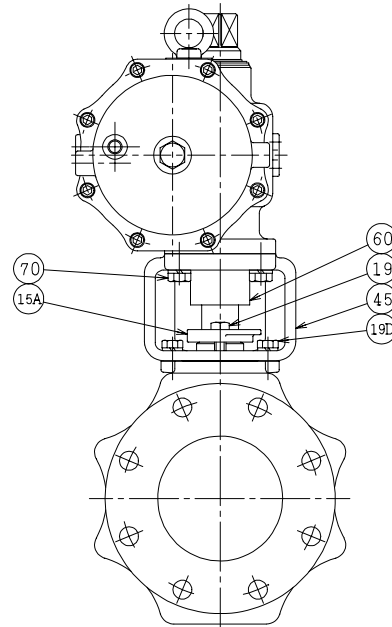
DN	d	L	L1	W	ACTUATOR CODE PN-	B	E	H	H1	APPROX. MASS (Kg)	Q'ty
150	152	330	165	330	13D	644	1/4	525	375	115	
200	203	400	200	412	18D	758	3/8	647	469	192	

REV NO. 1  
DATE 2007.12.12

REV 0  
DRAWN Y. KUSUNOKI

DATE 2001. 5.10

DATE



S	プラグ	PLUG	SS400	2	Rc 3/8
700	駆動部	ACTUATOR		1S	
70	六角ボルト	BOLT	SS400	4	
60	ジョイント	COUPLING	SUS304 or SCS13	1	
45	ヨーク	YOKE	SS400 or FCD450	1	
19D	六角ボルト	BOLT	SS400	4	
19	六角ボルト	BOLT	SS400	2	
18	ナット 植込みボルト	NUT STUD BOLT	SS400	8	DN200:12 DN200:12
15B	パッキン押え輪	GLAND	SUS304	1	
15A	パッキン押え	GLAND FLANGE	FCD400	1	
12C	座金	WASHER	SUS304	1	
12B	スラスト座金	THRUST WASHER	PTFE	1	
12A	軸受	BEARING	PTFE	1	
12	パッキン	PACKING	PTFE	1S	
8	ガスケット	GASKET	PTFE	1	
7	ステム	STEM	SUS420J2	1	
4	シート	SEAT	PTFE	2	カーボンファイバー入 Carbon Fiber Filled
3	ボール	BALL	SCS13	1	硬質クロームメッキ Hard Chrome Plated
2	フランジ	BODY CONNECTOR	FC200	1	
1	本体	BODY	FC200	1	

NO.	PART NAME	MATERIAL	Q'TY	REMARKS
ACTION 加圧開, 加圧閉 DOUBLE ACTING		TITLE 空気操作式ボール弁 PNEUMATIC OPERATED BALL VALVE		
APPROVED	<i>K. Shimura</i>			
CHECKED	<i>M. Suda</i>	CODE NO.	ETPN1101N-NCF-150/200	
DRAWN	Y. MIYAZAKI	DRAWING NO.	FB2511-061A	
DATE	2007.12.12			REV. 1

**NDV** NIPPON DAIYA VALVE CO., LTD.  
TOKYO JAPAN