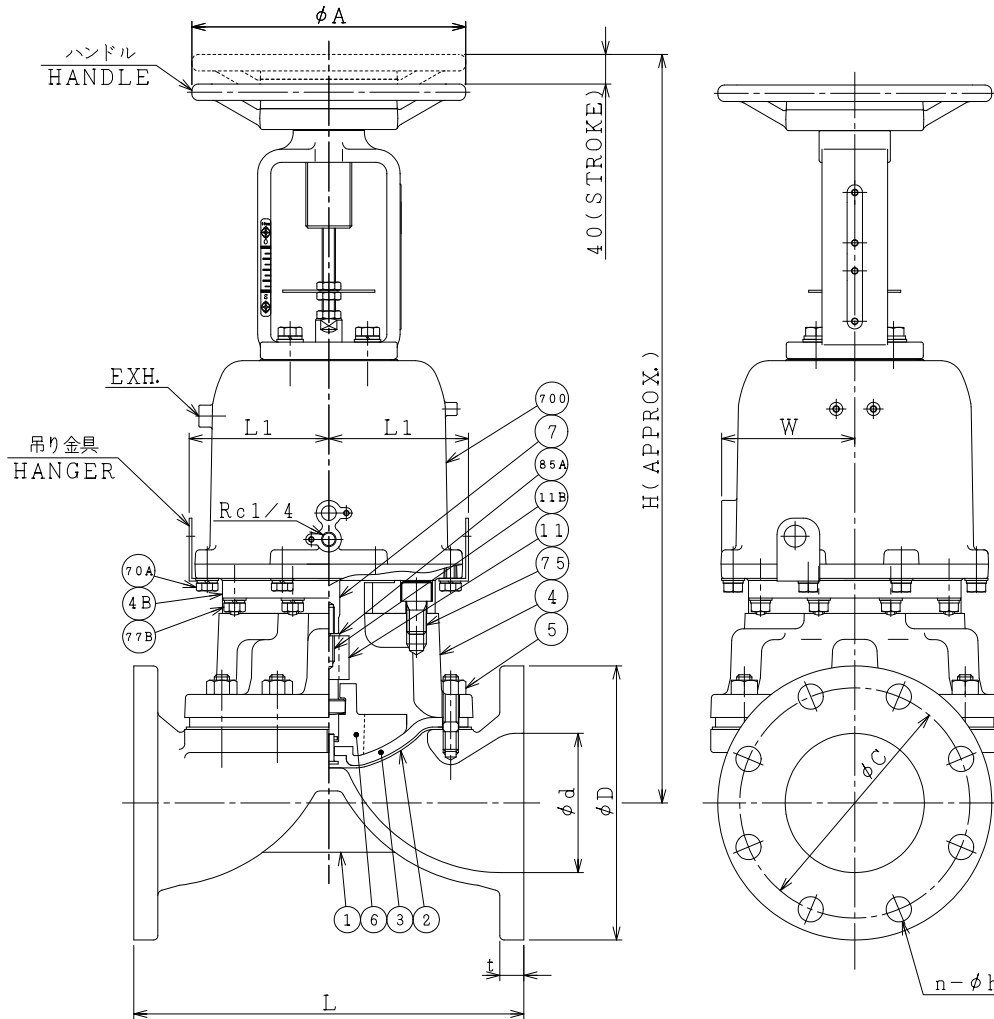


SO.No.

DN	JIS 10K FF				ANSI CL125 FF				t
	D	C	n	h	D	C	n	h	
125	250	210	8	23	254	215.9	8	23	17
150	280	240	8	23	279	241.3	8	23	17

DN	d	L	L1	H	W	A	ACTUATOR CODE POSH14N-	APPROX. MASS (kg)	PRESSURE		Cv VALUE	Q' TY
									MPa LINE	MPa OPERATING		
125	127	356	148	774	147	400	25N	84	0.4		339	
150	152	406	148	796	147	400	25N	105			469	

備考：フランジ厚さ t は英国標準規格 (D級) による。
NOTE: THICKNESS OF FLANGE CONFORM TO BS10 TABLE D



*	ダイヤフラム材料 DIAPHRAGM MATERIAL	クッションゴム材料 RUBBER BACKING MATERIAL
TF/CE	PTFE	EPDM
TF/CV	PTFE	FKM (ふっ素ゴム FLUORO RUBBER)
TF/CX	PTFE	EPDM+α

700	駆動部	ACTUATOR		1	
85A	ばね座金	SPRING WASHER	SWRH	1	
77B	ボルト、ナット	BOLT&NUT	SWCH	8s	
75	六角穴付ボルト	CAP SCREW	SCM435	4	
70A	六角ボルト	BOLT	SUS304	8	
11B	六角穴付止ねじ	SET SCREW	SCM435	1	
11	コンプレッサ吊	CONNECTOR	S20C	1	
7	スピンドル	SPINDLE	SUS304	1	
6	コンプレッサ	COMPRESSOR	FC200	1	
5	ボルト、ナット	BOLT&NUT	SUS304	8~10s	
4B	フランジ	SET PLATE	FCD450	1	
4	ボンネット	BONNET	FC200	1	
3	クッションゴム	RUBBER BACKING	*	1	
2	ダイヤフラム	DIAPHRAGM	*	1	
1	本体	BODY	SCS14	1	
NO.	PART NAME		MATERIAL	Q' TY	REMARKS
ACTION 空気源消失時 閉 AIR FAILURE CLOSE		TITLE 空気操作式ダイヤフラム弁			
APPROVED Y. Kusumoki		PNEUMATIC OPERATED DIAPHRAGM VALVE			
CHECKED K. Tomura		CODE NO. POSH1412N-* - 125/150-J10KFF A125FF			
DRAWN S. KITAGAWA		DRAWING NO.		REV.	
DATE 2019. 5.16		FB0706-418A		0	

NDV NIPPON DAIYA VALVE CO., LTD.
TOKYO JAPAN

REV. 0
DATE 2019. 5.16
DRAWN S. KITAGAWA

REV. NO.
DATE