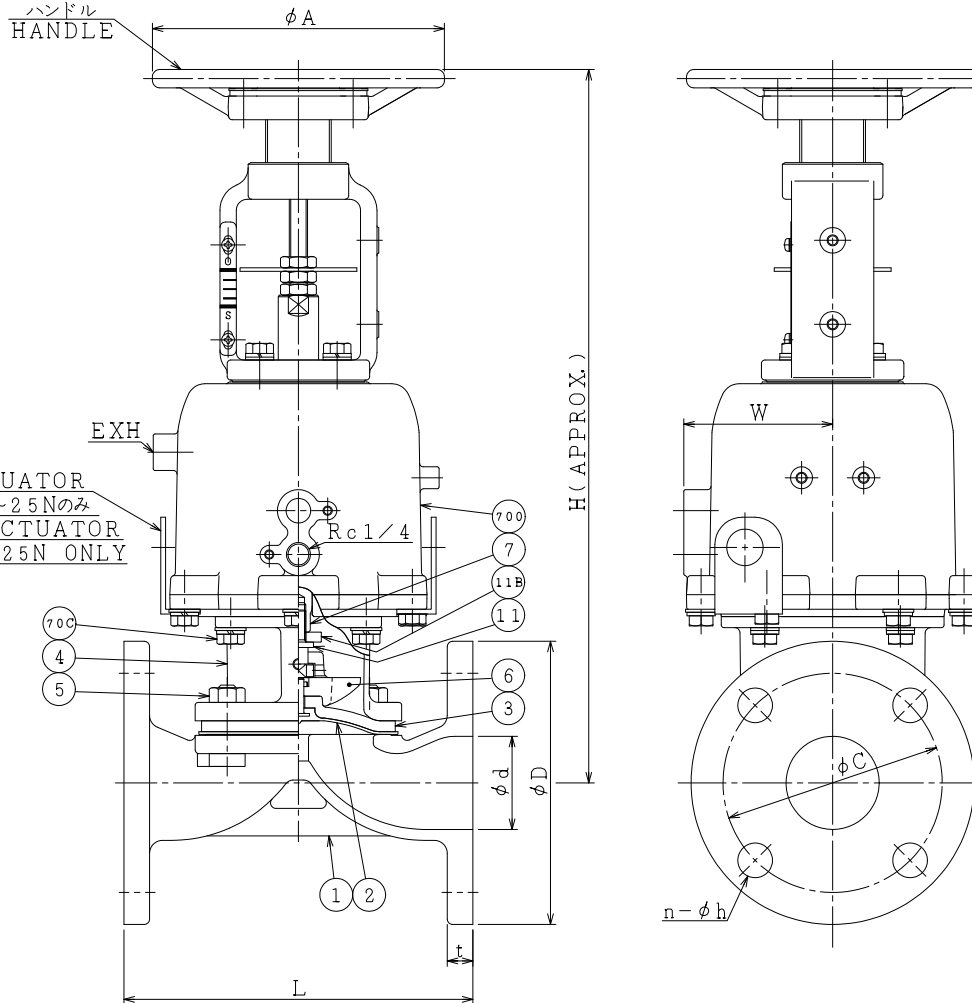


SO.No.

DN	JIS 10K FF				ANSI CL125 FF				t
	D	C	n	h	D	C	n	h	
15	95	70	4	15	89	60.3	4	16	10
20	100	75	4	15	98	69.9	4	16	10
25	125	90	4	19	108	79.4	4	16	10
40	140	105	4	19	127	98.4	4	16	13
50	155	120	4	19	152	120.6	4	20	14
65	175	140	4	19	178	139.7	4	20	14
80	185	150	8	19	191	152.4	4	20	14
100	210	175	8	19	229	190.5	8	20	17

備考: フランシ厚さは英国標準規格 (D級) による。
NOTE: THICKNESS OF FLANGE CONFORM TO BS10 TABLE D

DN	d	L	H	W	A	ACTUATOR CODE POSH14N-	APPROX. MASS (kg)	PRESSURE MPa		Q' TY
								LINE	OPERATING	
15	13	102	314	56	160	07N	5.1	0.4		
15	13	102	336	64	160	09N	5.6			
20	19	118	346	64	160	09N	5.8			
25	25	127	330	56	160	07N	6.6			
25	25	127	352	64	160	09N	7.1			
25	25	127	359	82	160	12N	8.9			
40	38	159	376	82	160	12N	11.0			
50	51	191	390	82	160	12N	13.3			
50	51	191	516	101	250	16N	20.9			
65	64	216	538	101	250	16N	25.0			
65	64	216	589	122	250	20N	31.0			
80	76	254	610	122	250	20N	36.1			
80	76	254	684	147	400	25N	55.1			
100	102	305	638	122	250	20N	44.4			
100	102	305	712	147	400	25N	63.4			



吊り金具: ACTUATOR
CODE 16N~25Nのみ
HANGER: ACTUATOR
CODE 16N~25N ONLY

※	ダイヤフラム材料 DIAPHRAGM MATERIAL	クッションゴム材料 RUBBER BACKING MATERIAL
TX/CE	NEW PTFE	EPDM
TX/CV	NEW PTFE	FKM (フッ素ゴム) FLUORO RUBBER
TX/CX	NEW PTFE	EPDM+α

NO.	PART NAME	MATERIAL	Q' TY	REMARKS
700	駆動部	ACTUATOR	1	
70C	六角ボルト	BOLT	SUS304	4~8
11B	座金	WASHER	SUS304	1
11	コンプレッサ吊	CONNECTOR	SUS304	1
7	スピンドル	SPINDLE	SUS304	1
6	コンプレッサ	COMPRESSOR	ADC12	1
5	ボルト、ナット	BOLT&NUT	SUS304	4~8s
4	ボンネット	BONNET	SCPH2	1
3	クッションゴム	RUBBER BACKING	*	1
2	ダイヤフラム	DIAPHRAGM	*	1
1	本体	BODY	SCS14	1

ACTION 空気源消失時 閉 AIR FAILURE CLOSE	TITLE 空気操作式ダイヤフラム弁 PNEUMATIC OPERATED DIAPHRAGM VALVE
APPROVED Y. Kusumoki	CODE NO. POSH1412(2)N-* 15/100-A125FF
CHECKED K. Tomura	REV.
DRAWN S. KITAGAWA	DRAWING NO. FB0706-051A
DATE 2019. 5. 2	REV. 0

NDV NIPPON DAIYA VALVE CO., LTD.
TOKYO JAPAN

REV. 0
DATE 2019. 5. 2
DRAWN S. KITAGAWA