

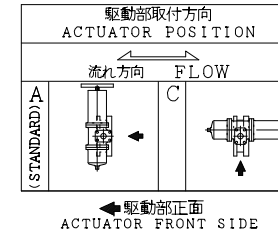
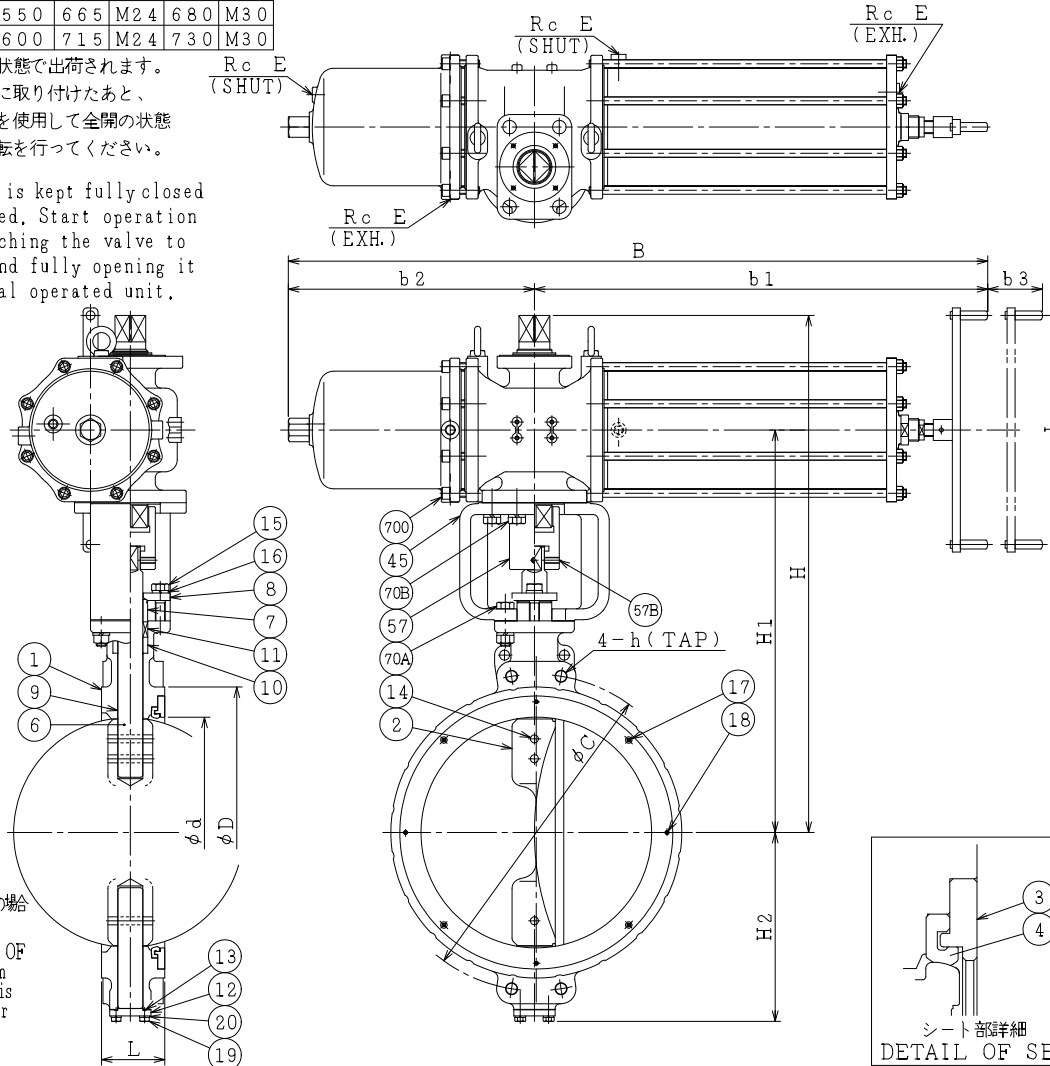
SO.No.

DN	d	D	L	ACTUATOR CODE PCH-	B	b1	b2	b3	E	J	H	H1	H2	APPROX. MASS (kg)	Q'TY
450	415	534	114	22D	1416	922	494	174	3/8	460	1008	778	341	301	
450				25D	1830	1195	635	225	3/8	600	1066	814		411	
500	463	584	127	25D	1830	1195	635	225	3/8	600	1096	844	379	446	
550	518	643	154	25D	1830	1195	635	225	3/8	600	1136	884	404	508	
600	570	692	154	25D	1830	1195	635	225	3/8	600	1201	949	489	558	

DN	JIS 5K		JIS 10K	
	C	h	C	h
450	555	M22	565	M24
500	605	M22	620	M24
550	665	M24	680	M30
600	715	M24	730	M30

本弁は全閉の状態出荷されます。  
バルブを配管に取り付けたあと、  
手動開閉装置を使用して全開の状態  
にしてから運転を行ってください。

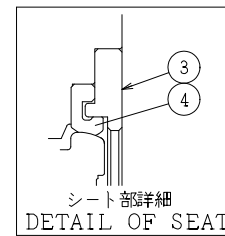
This valve is kept fully closed  
when shipped. Start operation  
after attaching the valve to  
the pipe and fully opening it  
using manual operated unit.



適用フランジ規格 ALLOWED FLANGES
JIS 5K
JIS 10K

700	駆動部	ACTUATOR		1	
70B	六角ボルト	BOLT	SUS304	8s	ばね座金付 WITH SPRING WASHER
70A	六角ボルト・ナット	BOLT&NUT	SUS304	4s	ばね座金付 WITH SPRING WASHER
57B	六角穴付止ねじ	SET SCREW	SUS304	2	
57	カップリング	COUPLING	FCD450 or SS400	1	
45	ヨーク	YOKE		1	
20	ばね座金	SPRING WASHER	SUS304	4	
19	カバーボルト	COVER BOLT	SCM435	4	メッキ処理(Plated)
18	セットスクリュー	DRAW OUT SCREW	SUS304	4	
17	セットスクリュー	SET SCREW	SUS304	4	
16	ばね座金	SPRING WASHER	SUS304	2	
15	グランドボルト	GLAND BOLT	SUS304	2	
14	テーパピン	TAPER PIN	SUS630	1s	
13	底ガスケット	GASKET	Non-Asbestos	1	
12	カバー	COVER	SUS316	1	
11	グランドパッキン	GLAND PACKING	PTFE	1s	
10	パッキンワッシャ	PACKING WASHER	SUS304	1	
9	ブッシュ	BUSH	PTFE+ SUS316	1s	
8	グランドフランジ	GLAND FLANGE	SUS304	1	
7	グランド	GLAND	SUS316	1	
6	ステム	STEM	SUS304	1s	
4	シート	SEAT	R.PTFE φ(White)	1	ガラスファイバー入 GLASS FIBER FILLED
3	セットリング	SET RING	SUS304	1	
2	ディスク	DISC	SCS13A	1	
1	本体	BODY	SCS13A	1	
NO.	PART NAME	MATERIAL	Q'TY		

ACTION 空気消失時 開 AIR FAILURE OPEN	TITLE 空気操作式バタフライ弁 PNEUMATIC OPERATED BUTTERFLY VALVE
APPROVED Y. Sida	CODE NO. KMPCH1207-GR-450/600
CHECKED K. Tomura	DRAWING NO. FB0687-031A
DRAWN M.SUZUKI	REV. 4
DATE 2017. 5.12	



NDV NIPPON DAIYA VALVE CO., LTD.  
TOKYO JAPAN

REV. NO. 4  
DATE 2010. 5.20  
DRAWN K. Tomura  
REV. 0  
DATE 2010. 5.20  
DRAWN K. Tomura