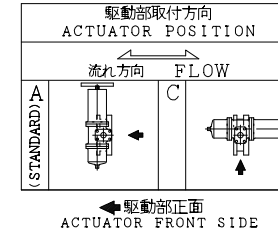
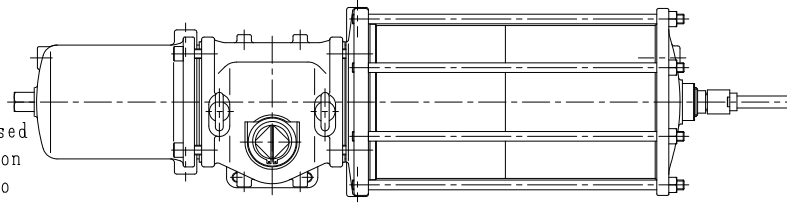


SO.No.

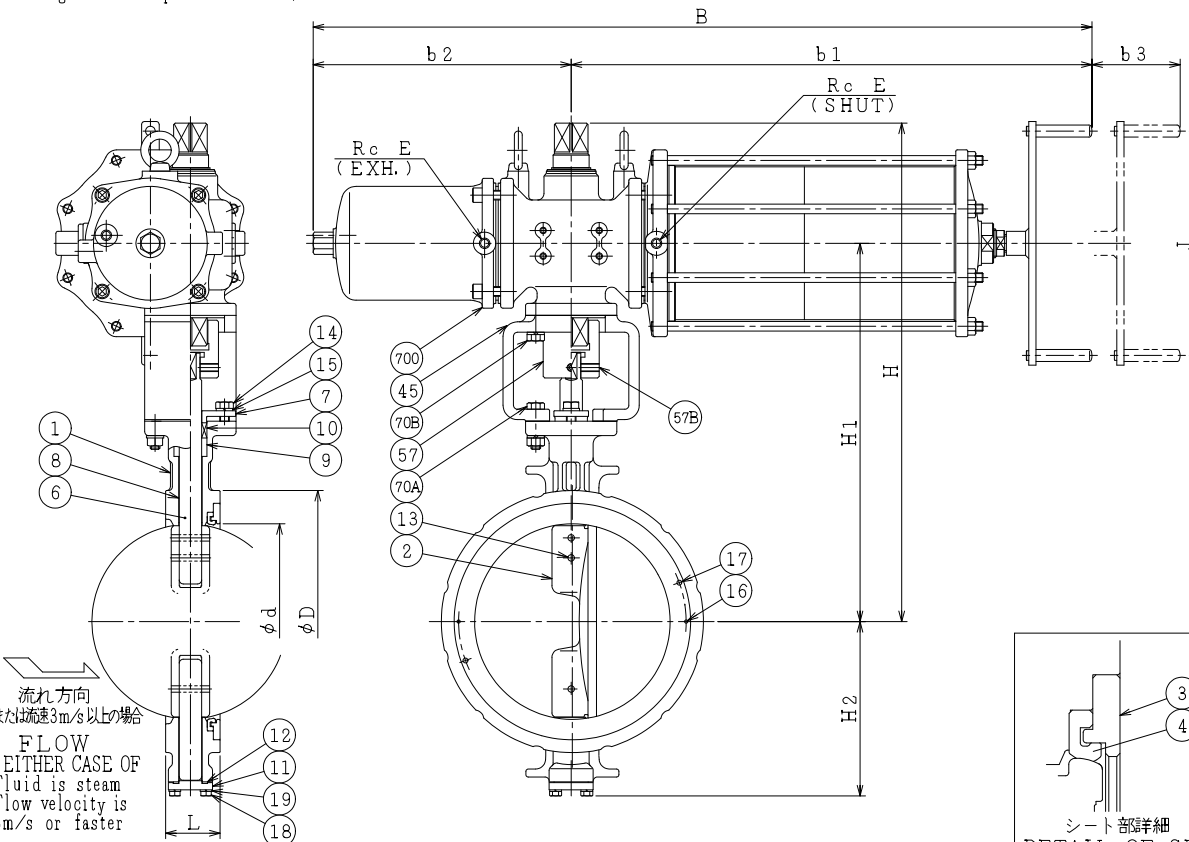
DN	d	D	L	ACTUATOR CODE PCH-	B	b1	b2	b3	E	J	H	H1	H2	APPROX. MASS (kg)	Q' TY
200	195	265	60	13D	972	650	322	110	1/4	280	572	422	183	89	
250	244	327	68	13D	972	650	322	110	1/4	280	622	472	218	91	
250				18D	1139	760	379	128	3/8	460	689	511		153	
300	293	367	78	18D	1139	760	379	128	3/8	460	709	531	243	158	

本弁は全閉の状態出荷されます。  
バルブを配管に取り付けたあと、  
手動開閉装置を使用して全開の状態  
にしてから運転を行ってください。

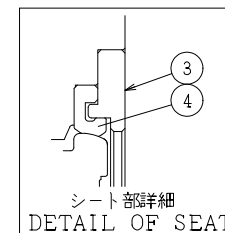
This valve is kept fully closed when shipped. Start operation after attaching the valve to the pipe and fully opening it using manual operated unit.



適用フランジ規格 ALLOWED FLANGES
JIS 5K
JIS 10K



流れ方向  
FLOW  
IN EITHER CASE OF  
・Fluid is steam  
・Flow velocity is  
3m/s or faster



700	駆動部	ACTUATOR		1	
70B	六角ボルト	BOLT	SUS304	4s	ばね座金付 WITH SPRING WASHER
70A	六角ボルト・ナット	BOLT&NUT	SUS304	4s	ばね座金付 WITH SPRING WASHER
57B	六角穴付止ねじ	SET SCREW	SUS304	2	
57	カップリング	COUPLING	SUS304	1	
45	ヨーク	YOKE	FCD450 or SS400	1	
19	ばね座金	SPRING WASHER	SUS304	4	
18	カバーボルト	COVER BOLT	SCM435	4	メッキ処理(Plated)
17	セットスクリュー	DRAW OUT SCREW	SUS304	2	
16	セットピン	SET PIN	SUS420J2	2	
15	ばね座金	SPRING WASHER	SUS304	2	
14	グランドボルト	GLAND BOLT	SUS304	2	
13	テーパピン	TAPER PIN	SUS304	1s	
12	底ガスケット	GASKET	Non-Asbestos	1	
11	カバー	COVER	SCS13A	1	
10	グランドパッキン	GLAND PACKING	PTFE	1s	
9	パッキンワッシャ	PACKING WASHER	SUS304	1	
8	ブッシュ	BUSH	PTFE+ SUS316	1s	
7	グランド	GLAND	SCS14A	1	
6	ステム	STEM	SUS304	1s	
4	シート	SEAT	R.PTFE φ(White)	1	ガラスファイバー入 GLASS FIBER FILLED
3	セットリング	SET RING	SCS13A	1	
2	ディスク	DISC	SCS13A	1	
1	本体	BODY	SCS13A	1	
NO.	PART NAME		MATERIAL		Q' TY

ACTION 空気消失時開 AIR FAILURE OPEN	TITLE 空気操作式バタフライ弁 PNEUMATIC OPERATED BUTTERFLY VALVE
APPROVED Y. Sida	CODE NO. KMPCH1207-GR-200/300
CHECKED K. Tomura	DRAWING NO. FB0687-028A
DRAWN M.SUZUKI	REV. 4
DATE 2017. 5.12	

NDV NIPPON DAIYA VALVE CO., LTD.  
TOKYO JAPAN

REV. NO. 1 11.03.02  
DATE 16.02.10  
REV. NO. 2 16.02.10  
DATE 16.02.10  
REV. NO. 3 16.02.10  
DATE 16.02.10  
REV. NO. 4 17. 5.12  
DATE 2010. 5.20  
DRAWN K. Tomura  
DATE 2010. 5.20