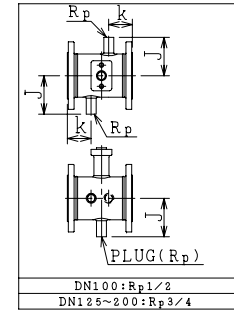
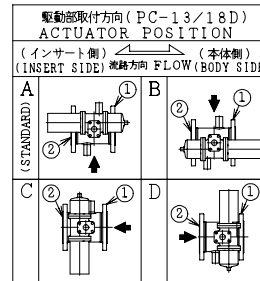


SO.No.

DN	d	L	L1	k	J	JIS 10KRF							ACTUATOR CODE PC-	B	b1	b2	E	H	H1	FLANGE DN	APPROX. MASS (kg)	Q' TY
						D	C	n	h	t	g	f										
100	102	229	119	75	148	280	240	8	23	22	212	2	13D	869	547	322	1/4	500	350	150	113	
125	125	267	152	80	176	330	290	12	23	22	262	2	13D	869	547	322	1/4	550	400	200	139	
125	127	267	152	80	176	330	290	12	23	22	262	2	18D	1013	634	379	3/8	621	443	200	199	
150	150	292	152	85	202	400	355	12	25	24	324	2	13D	869	547	322	1/4	570	420	250	170	
150	152	292	152	85	202	400	355	12	25	24	324	2	18D	1013	634	379	3/8	641	463	250	230	
200	203	330	165	90	243	490	445	16	25	26	413	3	18D	1013	634	379	3/8	687	509	350	299	

シート部詳細 Detail of Seat

CFM or GRM	CFMR or GRMR
* シート材料 SEAT MATERIAL	
CFM R.PTFE (カーボンファイバ入り) (CARBON FIBER FILLED)	
GRM R.PTFE (ガラスファイバ入り) (GLASS FIBER FILLED)	
CFMR R.PTFE (カーボンファイバ入り) (CARBON FIBER FILLED)	
GRMR R.PTFE (ガラスファイバ入り) (GLASS FIBER FILLED)	

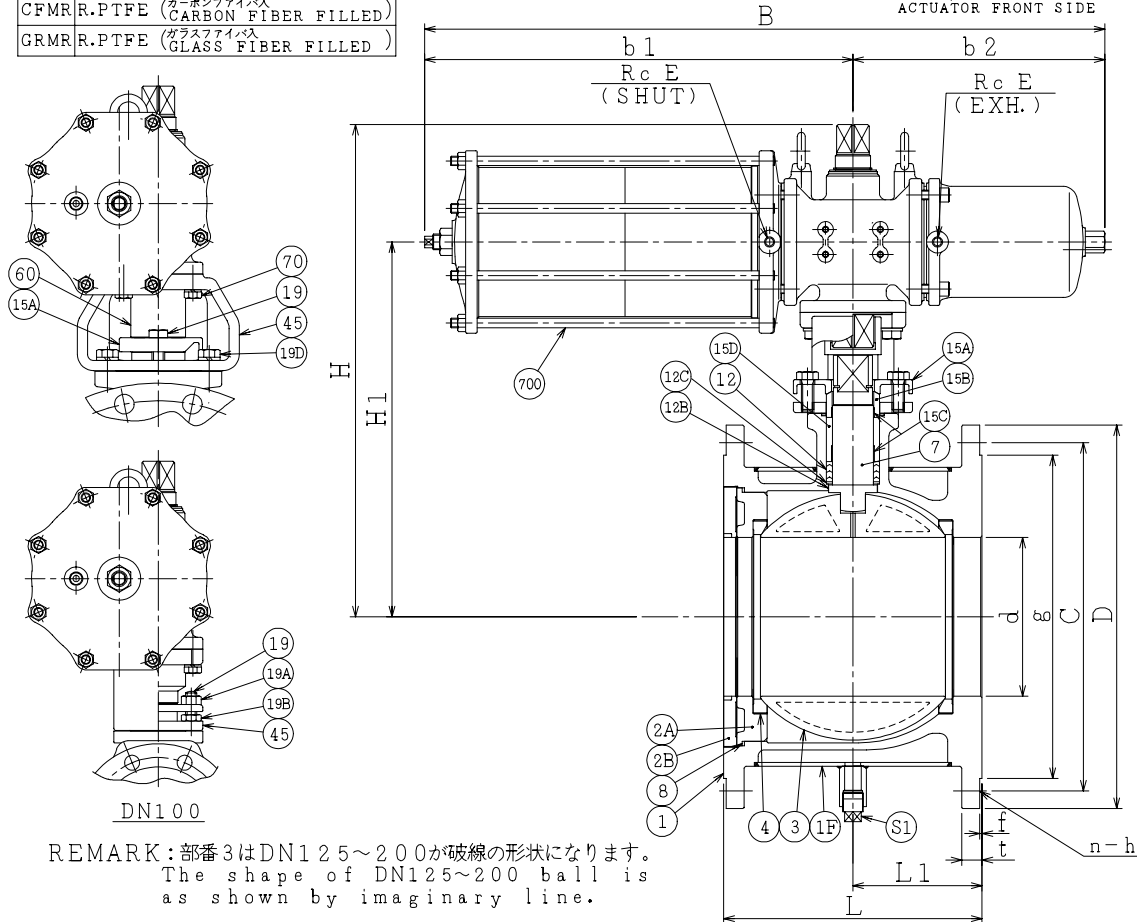


NOTE

- (*1) 強化PTFE (Reinforced PTFE)
- (*2) NEW PTFE

NO.	PART NAME	MATERIAL	Q'TY	REMARKS
700	駆動部	ACTUATOR	1	1S
S1	プラグ	PLUG	SUS304	1
70	六角ボルト	BOLT	SS400	4
60	カップリング	COUPLING	SUS304 or SCS13	1
45	ヨーク	YOKE	SS400 or FCD450	1
19D	六角ボルト	BOLT	SS400	4 DN125~200
19B	ナット	NUT	SUS304	2 DN100
19A	ナット	NUT	SUS304	2 DN100
19	六角ボルト 長ねじボルト	BOLT STUD BOLT	SUS304	2 DN125~200 2 DN100
15D	スペーサ	SPACER	SUS304	1
15C	ステム軸受	BEARING	R.PTFE(*1)	3 FL3000
15B	パッキン押え輪	GLAND	SUS304	1
15A	パッキン押え	GLAND FLANGE	SCS13A	1
12C	座金	WASHER	SUS316	1
12B	スラスト座金	THRUST WASHER	NTF(*2)	1
12	パッキン	PACKING	R.PTFE(*1)	1S
8	ガスケット	GASKET	PTFE	1
7	ステム	STEM	SUS316	1
4	シート	SEAT	*	2
3	ボール	BALL	SUS316 or SCS14A	1
2B	インサート押え	INSERT RING	SCS14A	1
2A	インサート	INSERT	SCS14A	1
1F	ジャケットカバー	JACKET	SUS304 or SCS13A	1
1	本体	BODY	SCS14A	1

NO.	PART NAME	MATERIAL	Q'TY	REMARKS
ACTION 空気消失時 開 AIR FAILURE OPEN		TITLE 空気操作式ボール弁 PNEUMATIC OPERATED BALL VALVE (J10K)		
APPROVED	K. Shimura	CODE NO.	EPC1112JNC-* -100/200	
CHECKED	Y. Kusumoto	DRAWING NO.	FB0612-008A	REV. 1
DRAWN	M.SUZUKI	DATE	'13.05.08	



REMARK: 部番3はDN125~200が破線の形状になります。
The shape of DN125~200 ball is as shown by imaginary line.

REV NO. 1
DATE '13.5.8
DRAWN R.KATO
REV 0
DATE '05.10.4