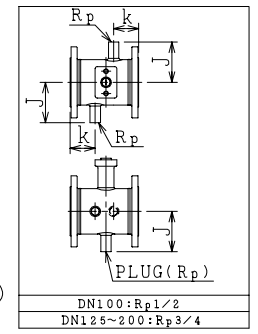
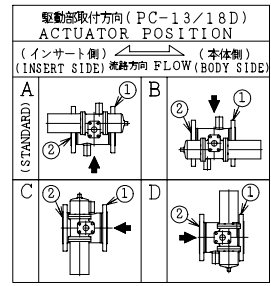


SO.No.

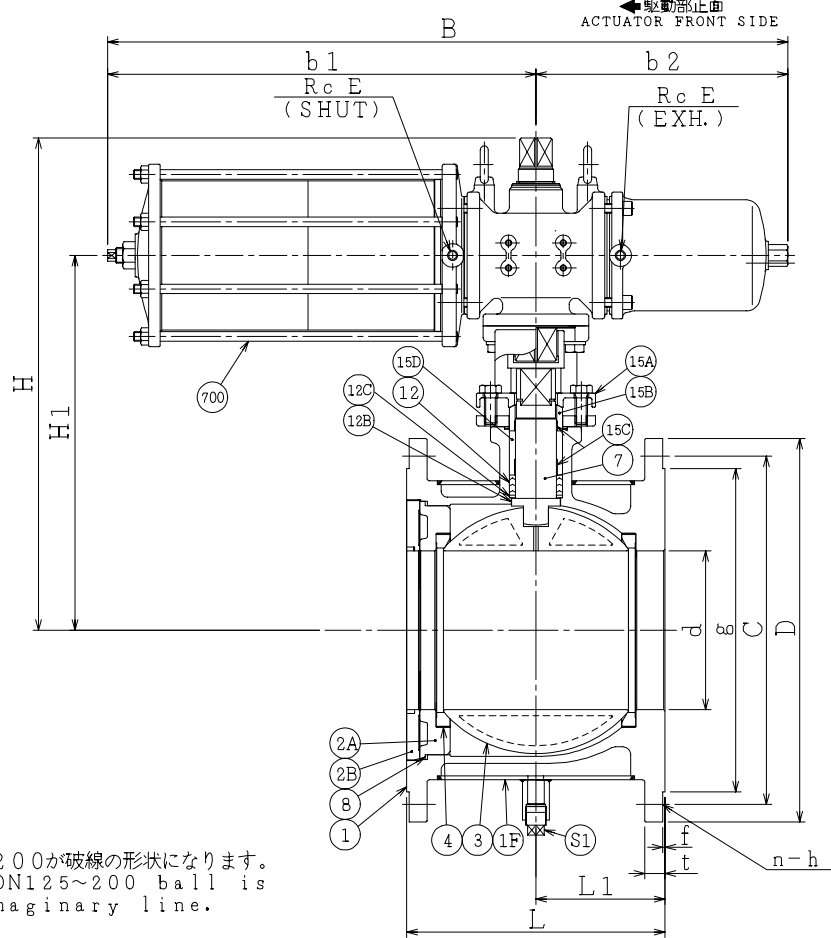
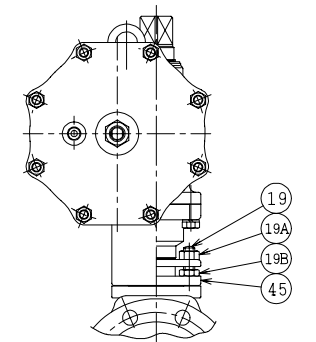
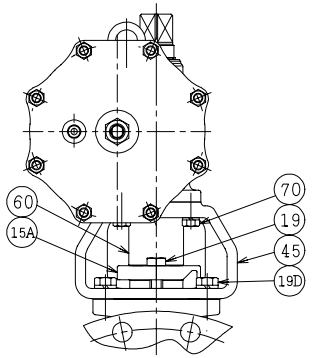
DN	d	L	L1	k	J	JIS 10KRF							ACTUATOR CODE PC-	B	b1	b2	E	H	H1	FLANGE DN	APPROX. MASS (kg)	Q' TY
						D	C	n	h	t	g	f										
100	102	229	119	75	148	280	240	8	23	22	212	2	13D	869	547	322	1/4	500	350	150	113	
125													13D	869	547	322	1/4	550	400	200	139	
125	127	267	152	80	176	330	290	12	23	22	262	2	18D	1013	634	379	3/8	621	443		199	
150													13D	869	547	322	1/4	570	420	250	170	
150	152	292	152	85	202	400	355	12	25	24	324	2	18D	1013	634	379	3/8	641	463		230	
200	203	330	165	90	243	490	445	16	25	26	413	3	18D	1013	634	379	3/8	687	509	350	299	

※	シート材料	SEAT MATERIAL
NTF	R.PTFE	(NEW PTFE)
NCF	R.PTFE	(カーボンファイバース CARBON FIBER FILLED)
NGR	R.PTFE	(ガラスファイバース GLASS FIBER FILLED)



NOTE  
 (\*1) 強化PTFE(Reinforced PTFE)  
 (\*2) NEW PTFE

NO.	PART NAME	MATERIAL	Q'TY	REMARKS
700	駆動部	ACTUATOR	1	1S
S1	プラグ	PLUG	SUS304	1
70	六角ボルト	BOLT	SS400	4
60	カップリング	COUPLING	SUS304 or SCS13	1
45	ヨーク	YOKE	SS400 or FCD450	1
19D	六角ボルト	BOLT	SS400	4 DN125~200
19B	ナット	NUT	SUS304	2 DN100
19A	ナット	NUT	SUS304	2 DN100
19	六角ボルト	BOLT	SUS304	2 DN125~200
	長ねじボルト	STUD BOLT	SUS304	2 DN100
15D	スペーサ	SPACER	SUS304	1
15C	ステム軸受	BEARING	R.PTFE(*1)	3 FL3000
15B	パッキン押え輪	GLAND	SUS304	1
15A	パッキン押え	GLAND FLANGE	SCS13A	1
12C	座金	WASHER	SUS316	1
12B	スラスト座金	THRUST WASHER	NTF(*2)	1
12	パッキン	PACKING	R.PTFE(*1)	1S
8	ガスケット	GASKET	PTFE	1
7	ステム	STEM	SUS316	1
4	シート	SEAT	*	2
3	ボール	BALL	SUS316 or SCS14A	1
2B	インサート押え	INSERT RING	SCS14A	1
2A	インサート	INSERT	SCS14A	1
1F	ジャケットカバー	JACKET	SUS304 or SCS13A	1
1	本体	BODY	SCS14A	1



REMARK: 部番3はDN125~200が破線の形状になります。  
 The shape of DN125~200 ball is as shown by imaginary line.

ACTION	空気消失時 開	TITLE	空気操作式ボール弁
AIR FAILURE OPEN			PNEUMATIC OPERATED BALL VALVE (J10K)
APPROVED	K. Umura	CODE NO.	EPC1112JNC-**-100/200
CHECKED	T. Kusumoki	DRAWING NO.	FB0612-004A
DRAWN	M.SUZUKI	REV.	1
DATE	'13.05.08		

NDV NIPPON DAIYA VALVE CO., LTD. TOKYO JAPAN

REV NO. 1 DATE '13.5.8  
 REV 0 DRAWN R.KATO  
 DATE '05.10.3