

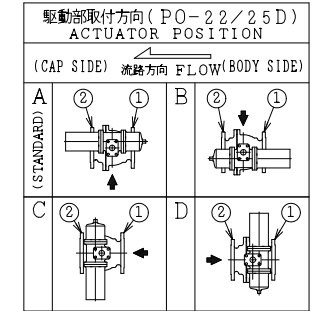
SO.No.

NPS	DN	d	L	L1	W	ASME or JPI CLASS 300RF						ACTUATOR CODE PC-	B	B1	B2	H	H1	APPROX. MASS (kg)	QTY	
						D	C	n	h	t	g									f
5	125	127	381	158	281	279	235.0	8	22	35.5	185.6	1.6	22D	1272	778	494	653	423	266	
6	150	152	403	178	321	318	269.7	12	22	37.0	215.9	1.6	25D	1671	1036	635	739	487	402	

NOTE

配管接続部のRF面は平滑加工になります。

The finishes of contact faces of end flanges:Smooth



NOTE

(*1) ASTM A351

(*2) SFNi: ニッケル合金溶射

(Spray Fused Deposits of Self-Fluxing Alloys)

(*3) ステライト盛 (Stellite Facing)

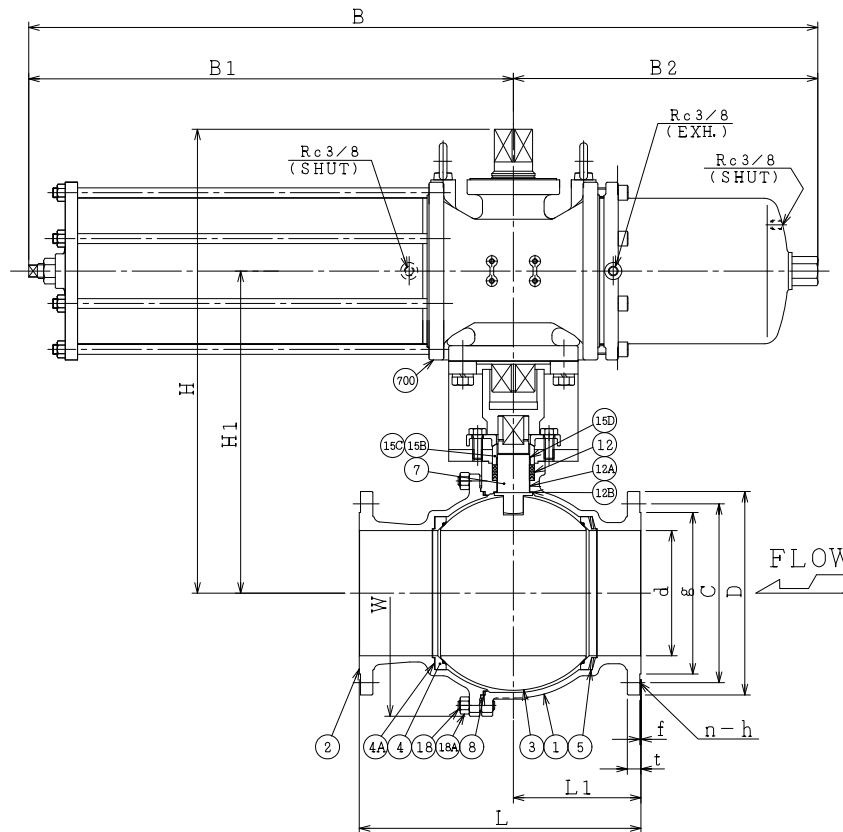
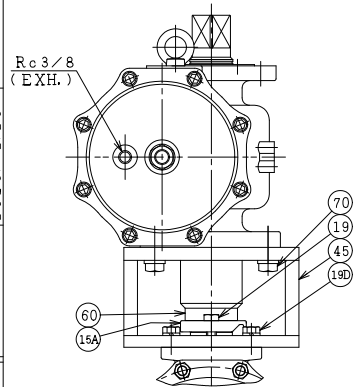
(*4) FIBER REINFORCED GRAPHITE

(*5) NEW PTFE

700	駆動部	ACTUATOR		1S
70	六角ボルト	BOLT	SWCH	8
60	ジョイント	COUPLING	S25C	1
45	ヨーク	YOKE	SS400	1
19D	六角ボルト	BOLT	SWCH	4
19	六角ボルト	BOLT	SUS304	2
18A	ナット	NUT	SUS303	8~12
18	植込みボルト	STUD BOLT	SUS304	8~12
15D	ワイヤースプリング	WIRE SPRING	SUS304	1
15C	ステム軸受	BEARING	NTF	1 (*5)
15B	パッキン押え輪	GLAND	SUS304	1
15A	パッキン押え	GLAND FLANGE	SCS13A	1
12B	スラスト座金	THRUST WASHER	NTF	1 (*5)
12A	軸受	BEARING	NTF	1 (*5)
12	パッキン	PACKING	NTF	1S (*5)
8	ガスケット	GASKET	NTF	1 (*5)
7	ステム	STEM	SUS304 SUS316CSP SUS316H	1 DN150:SUS630
5	シートばね	SPRING	SUS316H	1
4A	ガスケット	GASKET	GRAPHITE	1 (*4)
4	シート	SEAT	SUS304	2 ST(*3)
3	ボール	BALL	SUS304	1 (*2)
2	フランジ	CAP	CF8	1 (*1)
1	本体	BODY	CF8	1 (*1)
NO.	PART NAME	MATERIAL	QTY	REMARKS

ACTION	空気消失時 開	TITLE	空気操作式ボール弁
AIR FAILURE OPEN		PNEUMATIC OPERATED	
APPROVED	<i>Y. Fida</i>	BALL VALVE (CL300)	
CHECKED	<i>Y. Kusunoki</i>	CODE NO.	FPC1107NB-ST-125/150
DRAWN	Y. MIYAZAKI	DRAWING	
DATE	2016. 2.26	NO.	FB0600-124A 1

NDV NIPPON DAIYA VALVE CO., LTD.
TOKYO JAPAN



REV NO. 1
DATE 2016. 2.26

REV 0
DATE 2013. 4.20
DRAWN S. KITAGAWA