

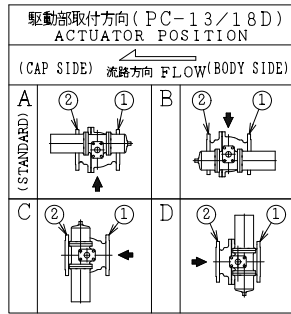
SO.No.

NPS	DN	d	L	L1	W	ASME or JPI CLASS 150RF						ACTUATOR CODE PC-	B	B1	B2	E	H	H1	APPROX. MASS (kg)	QTY
						D	C	n	h	t	g									
3	80	76	203	97	194	190	152.4	4	19	19.5	127.0	1.6	13D	869	547	322	1/4	434	284	87
4	100	102	229	116	233	229	190.5	8	19	24.0	157.2	1.6	13D	869	547	322	1/4	466	316	97
5	125	127	356	148	281	254	215.9	8	22	24.0	185.6	1.6	18D	1013	634	379	3/8	570	398	183

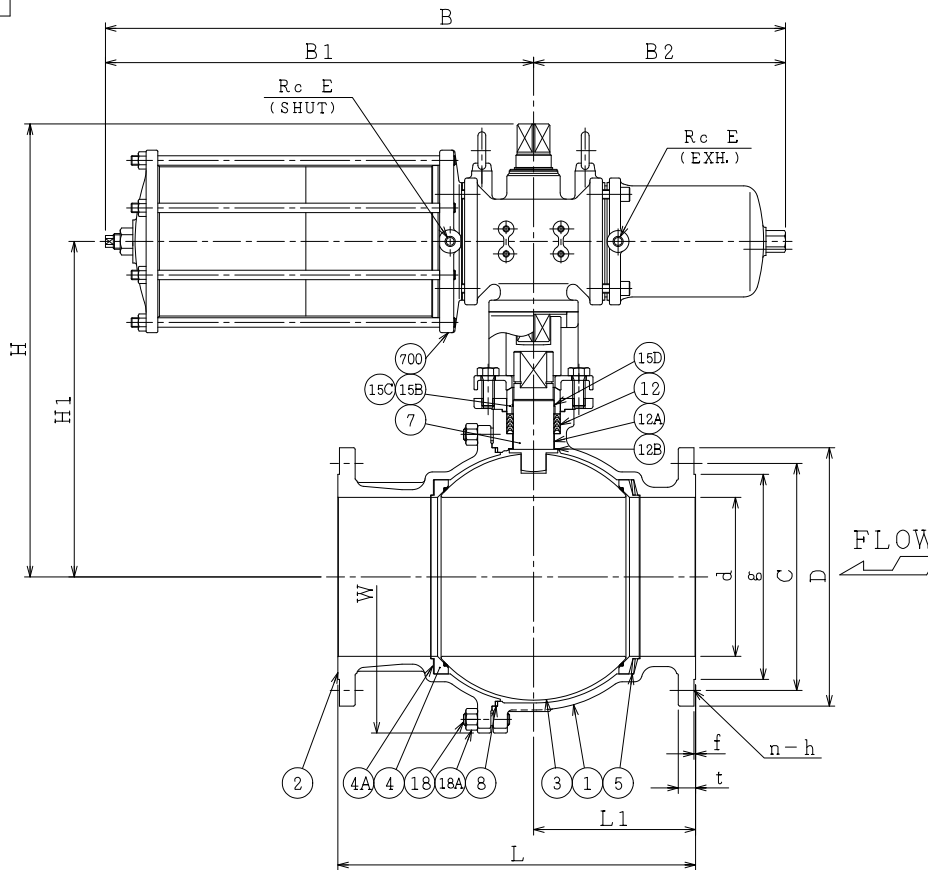
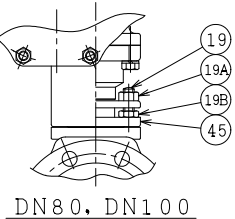
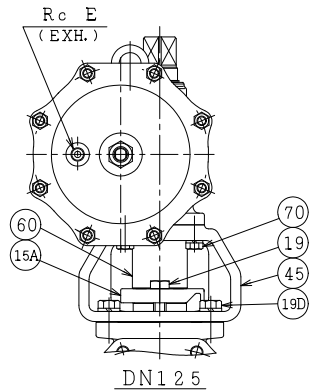
NOTE

配管接続部のRF面は平滑加工になります。

The finishes of contact faces of end flanges:Smooth



駆動部取付方向 (PC-13/18D)
ACTUATOR POSITION
← 駆動部正面
ACTUATOR FRONT SIDE



NOTE

(*1) ASTM A351

(*2) SFNi: ニッケル合金溶射

(Spray Fused Deposits of Self-Fluxing Alloys)

(*3) ステライト盛 (Stellite Facing)

(*4) FIBER REINFORCED GRAPHITE

(*5) NEW PTFE

700	駆動部	ACTUATOR		1S
70	六角ボルト	BOLT	SWCH	4
60	ジョイント	COUPLING	SUS304 SCS13 ^{or}	1
45	ヨーク	YOKE	SS400 FCD450 ^{or}	1
19D	六角ボルト	BOLT	SWCH	4 DN125
19B	ナット	NUT	SUS304	2 DN80, 100
19A	ナット	NUT	SUS304	2 DN80, 100
19	六角ボルト 長ねじボルト	BOLT STUD BOLT	SUS304	2 DN125 2 DN80, 100
18A	ナット	NUT	SUS303	6~8
18	植込みボルト	STUD BOLT	SUS304	6~8
15D	ワイヤースプリング	WIRE SPRING	SUS304	1
15C	ステム軸受	BEARING	NTF	1 (*5)
15B	パッキン押え輪	GLAND	SUS304	1
15A	パッキン押え	GLAND FLANGE	SCS13A	1
12B	スラスト座金	THRUST WASHER	NTF	1 (*5)
12A	軸受	BEARING	NTF	1 (*5)
12	パッキン	PACKING	NTF	1S (*5)
8	ガスケット	GASKET	NTF	1 (*5)
7	ステム	STEM	SUS304	1
5	シートばね	SPRING	SUS316CSP SUS316H ^{or}	1
4A	ガスケット	GASKET	GRAPHITE	1 (*4)
4	シート	SEAT	SUS304	2 ST(*3)
3	ボール	BALL	SUS304	1 (*2)
2	フランジ	CAP	CF8	1 (*1)
1	本体	BODY	CF8	1 (*1)
NO.	PART NAME		MATERIAL	QTY
ACTION		TITLE		
空気消失時 開		空気操作式ボール弁		
AIR FAILURE OPEN		PNEUMATIC OPERATED BALL VALVE (CL150)		
APPROVED	Y. Fida		CODE NO.	FPC1107NB-ST-80/125
CHECKED	Y. Kusunoki		DRAWING NO.	FB0600-121A
DRAWN	Y. MIYAZAKI		REV.	1
DATE	2016. 2.26			

NDV NIPPON DAIYA VALVE CO., LTD.
TOKYO JAPAN

REV NO. 1
DATE 2016. 2.26

REV 0
DATE 2013. 4.20
DRAWN S. KITAGAWA