

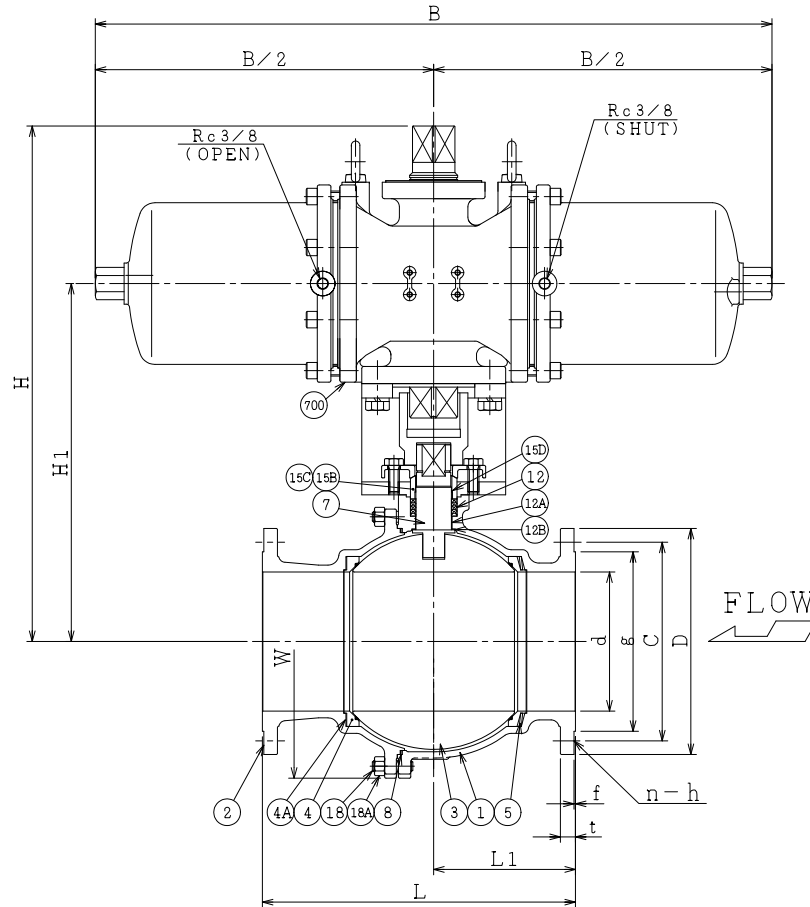
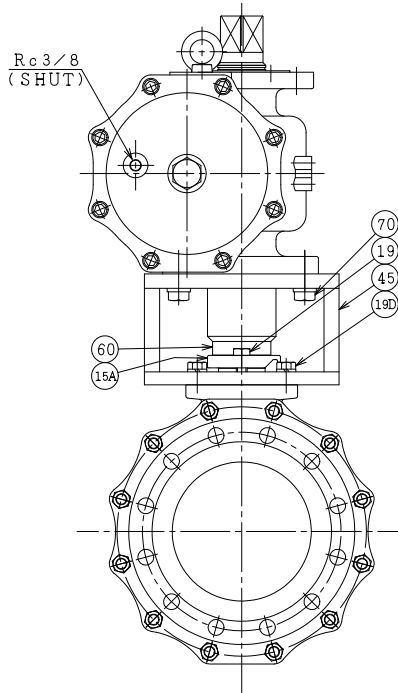
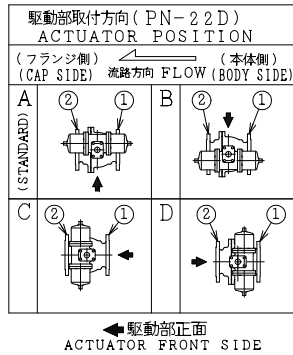
SO.No.

NPS	DN	d	L	L1	W	ASME or JPI CLASS 300RF						ACTUATOR CODE PN-	B	H	H1	APPROX. MASS (kg)	Q'TY	
						D	C	n	h	t	g							f
8	200	203	502	235	399	381	330.2	12	26	41.5	269.7	1.6	22D	988	752	522	315	

NOTE

配管接続部のRF面は平滑加工になります。

The finishes of contact faces of end flanges:Smooth



NOTE

(\*1) ASTM A351

(\*2) SFNi: ニッケル合金溶射

(Spray Fused Deposits of Self-Fluxing Alloys)

(\*3) ステライト盛 (Stellite Facing)

(\*4) FIBER REINFORCED GRAPHITE

(\*5) NEW PTFE

700	駆動部	ACTUATOR		1S	
70	六角ボルト	BOLT	SWCH	8	
60	ジョイント	COUPLING	SUS304 or SCS13	1	
45	ヨーク	YOKE	SS400 or FCD450	1	
19D	六角ボルト	BOLT	SWCH	4	
19	六角ボルト	BOLT	SUS304	2	
18A	ナット	NUT	SUS303	12	
18	植込みボルト	STUD BOLT	SUS304	12	
15D	ワイヤースプリング	WIRE SPRING	SUS304	1	
15C	ステム軸受	BEARING	NTF	1	(*5)
15B	パッキン押え輪	GLAND	SUS304	1	
15A	パッキン押え	GLAND FLANGE	SCS13A	1	
12B	スラスト座金	THRUST WASHER	NTF	1	(*5)
12A	軸受	BEARING	NTF	1	(*5)
12	パッキン	PACKING	NTF	1S	(*5)
8	ガスケット	GASKET	NTF	1	(*5)
7	ステム	STEM	SUS304	1	
5	シートばね	SPRING	SUS316CSP or SUS316H	1	
4A	ガスケット	GASKET	GRAPHITE	1	(*4)
4	シート	SEAT	SUS304	2	ST(*3)
3	ボール	BALL	SUS304	1	(*2)
2	フランジ	CAP	CF8	1	(*1)
1	本体	BODY	CF8	1	(*1)
NO.	PART NAME		MATERIAL	QTY	REMARKS

ACTION 加圧開、加圧閉 DOUBLE ACTING		TITLE 空気操作式ボール弁 PNEUMATIC OPERATED BALL VALVE (CL300)		
APPROVED	<i>Y. Fida</i>	CODE NO.	FPN1107NB-ST-200	
CHECKED	<i>Y. Kusunoki</i>	DRAWING NO.	FB0600-116A	
DRAWN	Y. MIYAZAKI	REV.	1	
DATE	2016. 2.26			

**NDV** NIPPON DAIYA VALVE CO., LTD.  
TOKYO JAPAN

REV NO. 1  
DATE 2016. 2.26

REV 0  
DATE 2013. 4.20  
DRAWN S. KITAGAWA