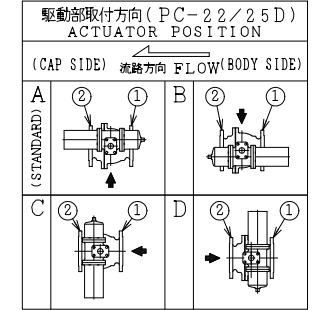


SO.No.

DN	d	L	L1	W	JIS 20KRF							ACTUATOR CODE PC-	B	B1	B2	H	H1	APPROX. MASS (kg)	QTY
					D	C	n	h	t	g	f								
125	127	381	158	281	270	225	8	25	26	195	2	22D	1272	778	494	653	423	266	
150	152	403	178	321	305	260	12	25	28	230	2	25D	1671	1036	635	739	487	402	



← 駆動部正面
ACTUATOR FRONT SIDE

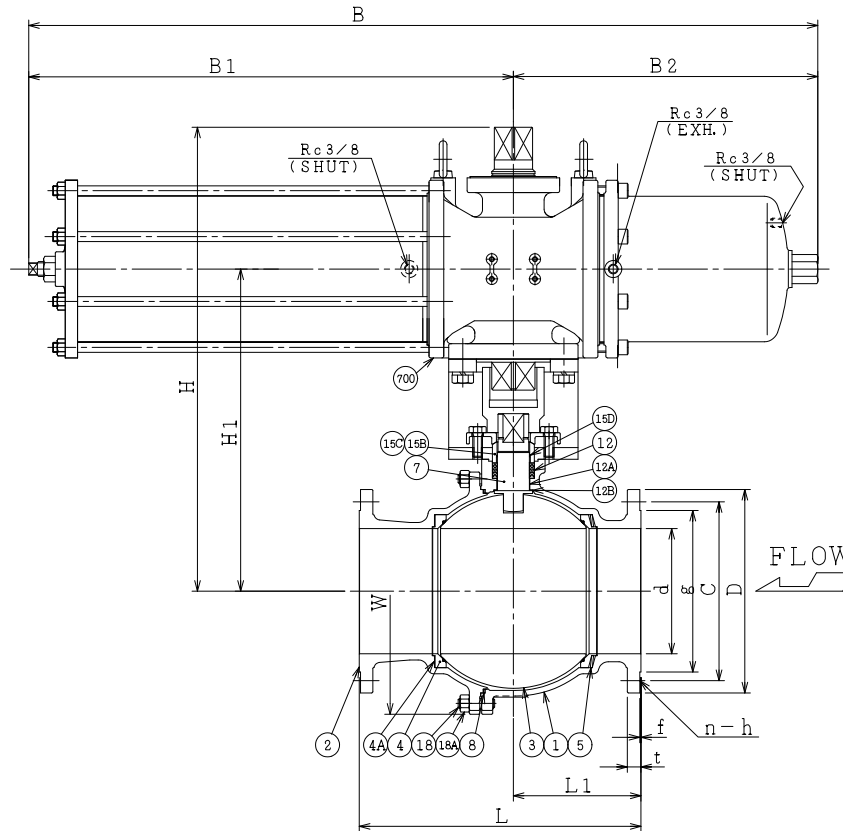
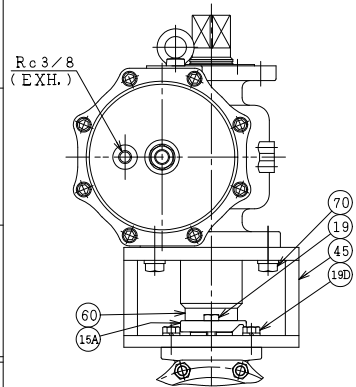
NOTE

- (*1) SFNi : ニッケル合金溶射 (Spray Fused Deposits of Self-Fluxing Alloys)
- (*2) ステライト盛 (Stellite Facing)
- (*3) FIBER REINFORCED GRAPHITE
- (*4) NEW PTFE

NO.	PART NAME	MATERIAL	QTY	REMARKS
700	駆動部	ACTUATOR	1S	
70	六角ボルト	BOLT	SWCH 8	
60	ジョイント	COUPLING	S25C 1	
45	ヨーク	YOKE	SS400 1	
19D	六角ボルト	BOLT	SWCH 4	
19	六角ボルト	BOLT	SUS304 2	
18A	ナット	NUT	SUS303 8~12	
18	植込みボルト	STUD BOLT	SUS304 8~12	
15D	ワイヤースプリング	WIRE SPRING	SUS304 1	
15C	ステム軸受	BEARING	NTF 1	(*4)
15B	パッキン押え輪	GLAND	SUS304 1	
15A	パッキン押え	GLAND FLANGE	SCS13A 1	
12B	スラスト座金	THRUST WASHER	NTF 1	(*4)
12A	軸受	BEARING	NTF 1	(*4)
12	パッキン	PACKING	NTF 1S	(*4)
8	ガスケット	GASKET	NTF 1	(*4)
7	ステム	STEM	SUS304 1	DN150:SUS630
5	シートばね	SPRING	SUS316CSP SUS316H	1
4A	ガスケット	GASKET	GRAPHITE	1 (*3)
4	シート	SEAT	SUS304	2 ST(*2)
3	ボール	BALL	SUS304	1 (*1)
2	フランジ	CAP	SCS13A	1
1	本体	BODY	SCS13A	1

ACTION 空気消失時 開		TITLE 空気操作式ボール弁	
AIR FAILURE OPEN		PNEUMATIC OPERATED BALL VALVE (J20K)	
APPROVED	<i>Y. Fida</i>	CODE NO.	FPC1107NB-ST-125/150
CHECKED	<i>Y. Kusunoki</i>	DRAWING NO.	FB0600-063A
DRAWN	Y. MIYAZAKI	REV.	5
DATE	2016. 2.26		

NDV NIPPON DAIYA VALVE CO., LTD. TOKYO JAPAN



REV. NO. 1 07.02.14 07.10.24 09.07.10 13.04.20 16. 2.26
DATE
REV. 0 05. 7.27
DRAWN K.Uchida