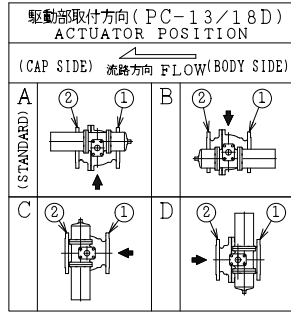
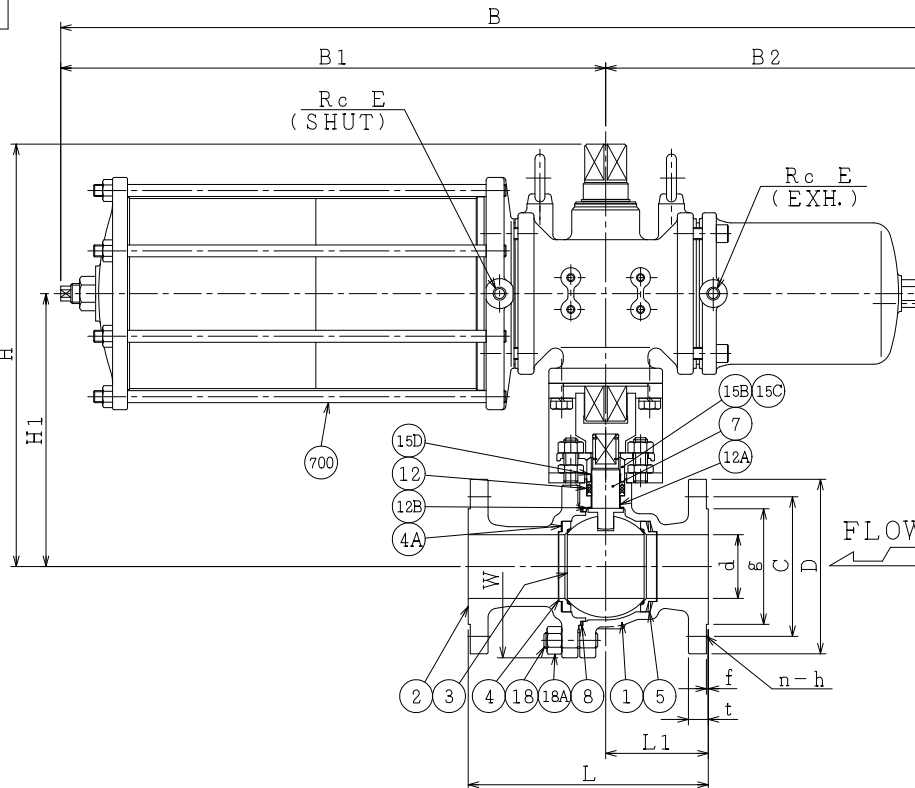
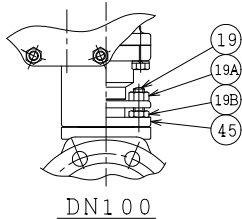
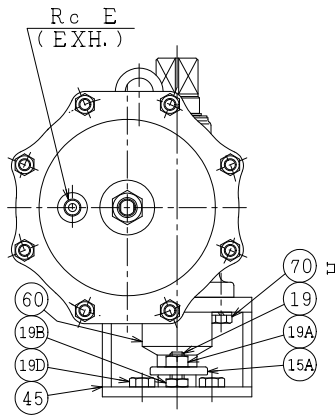


SO.No.

DN	d	L	L1	W	JIS 20KRF								ACTUATOR CODE PC-	B	B1	B2	E	H	H1	APPROX. MASS (kg)	QTY
					D	C	n	h	t	g	f										
65	64	241	103	168	175	140	8	19	20	116	2	13D	869	547	322	1/4	424	274	88		
80	76	283	124	194	200	160	8	23	22	132	2	13D	869	547	322	1/4	434	284	94		
100	102	305	135	233	225	185	8	23	24	160	2	18D	1013	634	379	3/8	521	349	172		



← 駆動部正面  
ACTUATOR FRONT SIDE



NOTE

- (\*1) SFNi : ニッケル合金溶射  
(Spray Fused Deposits of Self-Fluxing Alloys)
- (\*2) ステライト盛 (Stellite Facing)
- (\*3) FIBER REINFORCED GRAPHITE
- (\*4) NEW PTFE

700	駆動部	ACTUATOR		1S	
70	六角ボルト	BOLT	SWCH	4	
60	ジョイント	COUPLING	SUS304 SCS13	1	
45	ヨーク	YOKE	SS400 FCD450	1	
19D	六角ボルト	BOLT	SWCH	2	DN65, 80
19B	ナット	NUT	SUS304	2	
19A	ナット	NUT	SUS304	2	
19	長ねじボルト	STUD BOLT	SUS304	2	
18A	ナット	NUT	SUS303	6~8	
18	植込みボルト	STUD BOLT	SUS304	6~8	
15D	ワイヤースプリング	WIRE SPRING	SUS304	1	
15C	ステム軸受	BEARING	NTF	1	(*4)
15B	パッキン押え輪	GLAND	SUS304	1	
15A	パッキン押え	GLAND FLANGE	SCS13A	1	
12B	スラスト座金	THRUST WASHER	NTF	1	(*4)
12A	軸受	BEARING	NTF	1	(*4)
12	パッキン	PACKING	NTF	1S	(*4)
8	ガスケット	GASKET	NTF	1	(*4)
7	ステム	STEM	SUS304	1	
5	シートばね	SPRING	SUS316CSP SUS316H	1	
4A	ガスケット	GASKET	GRAPHITE	1	(*3)
4	シート	SEAT	SUS304	2	ST(*2)
3	ボール	BALL	SUS304	1	(*1)
2	フランジ	CAP	SCS13A	1	
1	本体	BODY	SCS13A	1	
NO.	PART NAME		MATERIAL	QTY	REMARKS

ACTION 空気消失時 開 AIR FAILURE OPEN		TITLE 空気操作式ボール弁 PNEUMATIC OPERATED BALL VALVE (J20K)			
APPROVED	<i>Y. Fida</i>	CODE NO.	FPC1107NB-ST-65/100		
CHECKED	<i>Y. Kusunoki</i>	DRAWING NO.	FB0600-062A		
DRAWN	Y. MIYAZAKI	REV.	4		
DATE	2016. 2.26				

NDV NIPPON DAIYA VALVE CO., LTD.  
TOKYO JAPAN

REV. NO. DATE REV. NO. DATE REV. NO. DATE REV. NO. DATE REV. NO. DATE

0 05. 7.27 DRAWN K.Uchida

1 07.02.14

2 07.10.24

3 13.04.20

4 16. 2.26