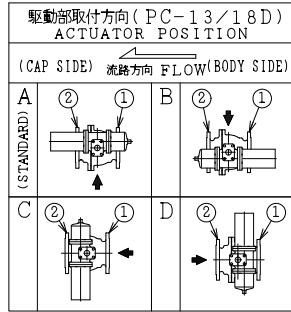
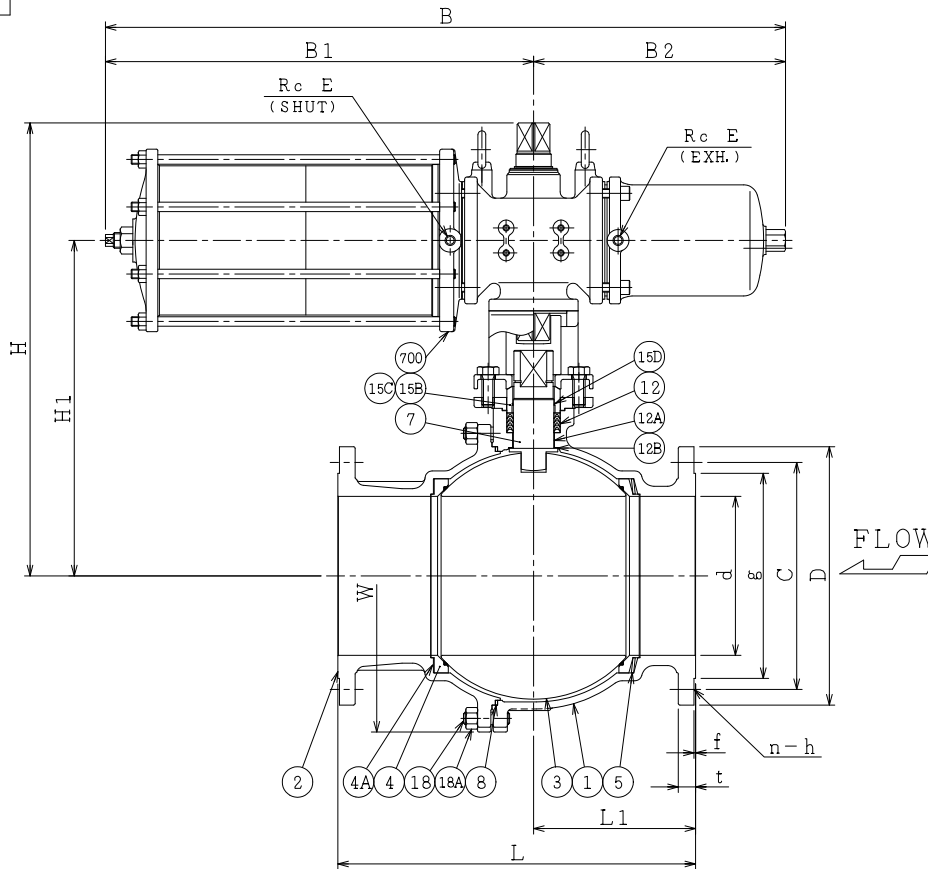
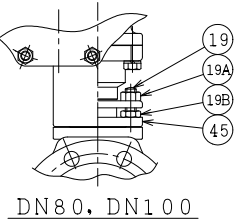
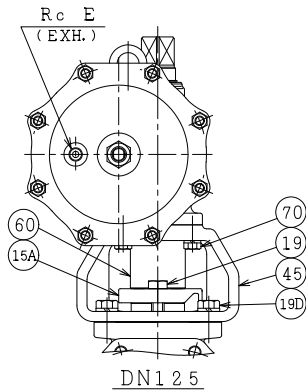


SO.No.

DN	d	L	L1	W	JIS 10KRF							ACTUATOR CODE PC-	B	B1	B2	E	H	H1	APPROX. MASS (kg)	QTY
					D	C	n	h	t	g	f									
80	76	203	97	194	185	150	8	19	18	126	2	13D	869	547	322	1/4	434	284	87	
100	102	229	116	233	210	175	8	19	18	151	2	13D	869	547	322	1/4	466	316	97	
125	127	356	148	281	250	210	8	23	20	182	2	18D	1013	634	379	3/8	570	398	183	



ACTUATOR FRONT SIDE



NOTE

- (*1) SFNi: ニッケル合金溶射 (Spray Fused Deposits of Self-Fluxing Alloys)
- (*2) ステライト盛 (Stellite Facing)
- (*3) FIBER REINFORCED GRAPHITE
- (*4) NEW PTFE

700	駆動部	ACTUATOR		1S	
70	六角ボルト	BOLT	SWCH	4	
60	ジョイント	COUPLING	SUS304 SCS13	1	
45	ヨーク	YOKE	SS400 FCD450	1	
19D	六角ボルト	BOLT	SWCH	4	DN125
19B	ナット	NUT	SUS304	2	DN80, 100
19A	ナット	NUT	SUS304	2	DN80, 100
19	六角ボルト 長ねじボルト	BOLT STUD BOLT	SUS304	2	DN125 DN80, 100
18A	ナット	NUT	SUS303	6~8	
18	植込みボルト	STUD BOLT	SUS304	6~8	
15D	ワイヤースプリング	WIRE SPRING	SUS304	1	
15C	ステム軸受	BEARING	NTF	1	(*4)
15B	パッキン押え輪	GLAND	SUS304	1	
15A	パッキン押え	GLAND FLANGE	SCS13A	1	
12B	スラスト座金	THRUST WASHER	NTF	1	(*4)
12A	軸受	BEARING	NTF	1	(*4)
12	パッキン	PACKING	NTF	1S	(*4)
8	ガスケット	GASKET	NTF	1	(*4)
7	ステム	STEM	SUS304	1	
5	シートばね	SPRING	SUS316CSP SUS316H	1	
4A	ガスケット	GASKET	GRAPHITE	1	(*3)
4	シート	SEAT	SUS304	2	ST(*2)
3	ボール	BALL	SUS304	1	(*1)
2	フランジ	CAP	SCS13A	1	
1	本体	BODY	SCS13A	1	

NO.	PART NAME	MATERIAL	QTY	REMARKS
ACTION 空気消失時 開		TITLE 空気操作式ボール弁		
AIR FAILURE OPEN		PNEUMATIC OPERATED BALL VALVE (J10K)		
APPROVED	<i>Y. Fida</i>	CODE NO.	FPC1107NB-ST-80/125	REV.
CHECKED	<i>Y. Kusunoki</i>	DRAWING NO.	FB0600-059A	4
DRAWN	Y. MIYAZAKI			
DATE	2016. 2.26			

NDV NIPPON DAIYA VALVE CO., LTD.
TOKYO JAPAN

REV. NO. DATE REV. 0 DATE
 4 16. 2.26
 3 13.04.20
 2 07.10.24
 1 07.02.14
 DRAWN K.Uchida
 DATE 05. 7.27