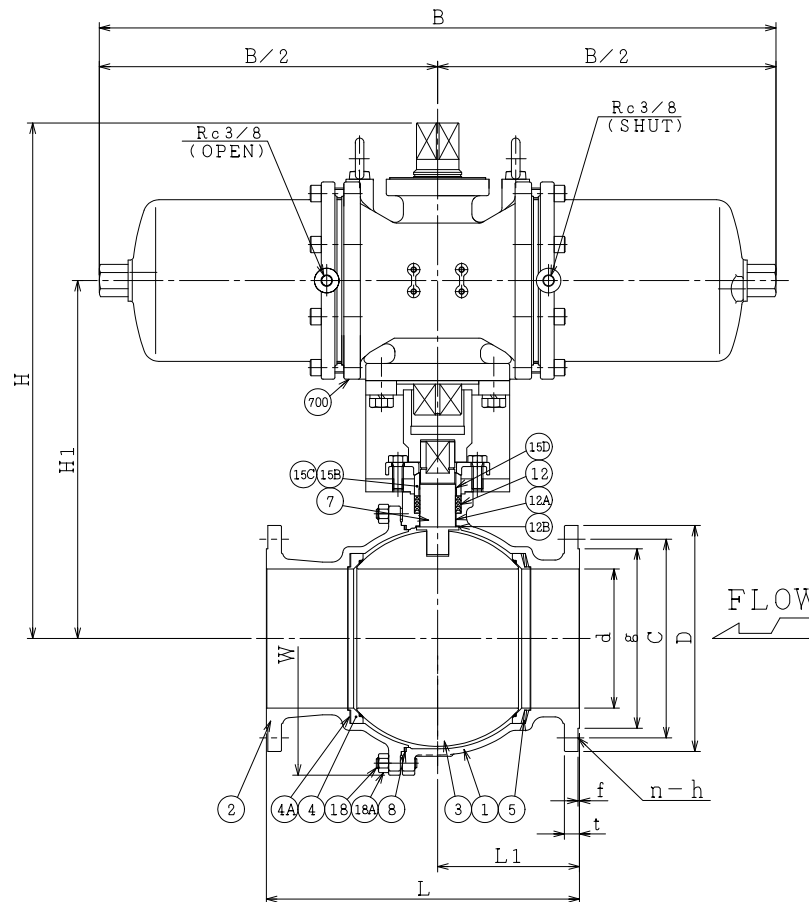
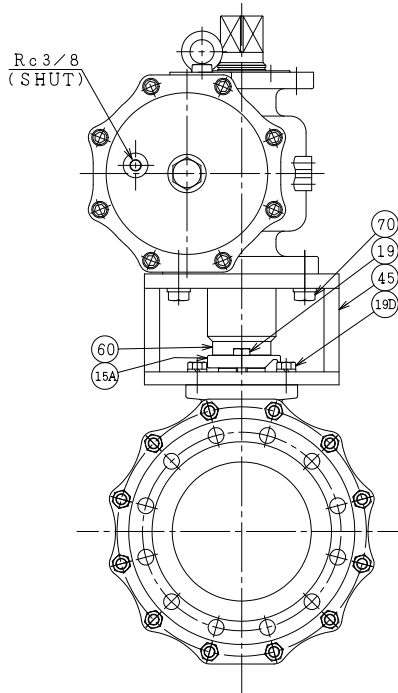
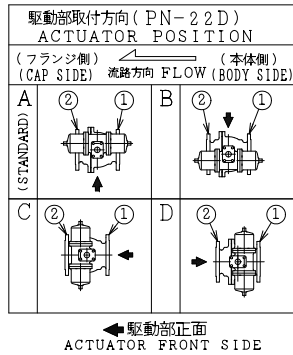


SO.No.

DN	d	L	L1	W	JIS 20KRF							ACTUATOR CODE PN-	B	H	H1	APPROX. MASS (kg)	Q'TY
					D	C	n	h	t	g	f						
200	203	502	235	399	350	305	12	25	30	275	2	22D	988	752	522	315	



NOTE

- (*1) SFNi: ニッケル合金溶射
(Spray Fused Deposits of Self-Fluxing Alloys)
- (*2) ステライト盛 (Stellite Facing)
- (*3) FIBER REINFORCED GRAPHITE
- (*4) NEW PTFE

NO.	PART NAME	MATERIAL	QTY	REMARKS
700	駆動部	ACTUATOR	1S	
70	六角ボルト	BOLT	SWCH	8
60	ジョイント	COUPLING	SUS304 or SCS13	1
45	ヨーク	YOKE	SS400 or FCD450	1
19D	六角ボルト	BOLT	SWCH	4
19	六角ボルト	BOLT	SUS304	2
18A	ナット	NUT	SUS303	12
18	植込みボルト	STUD BOLT	SUS304	12
15D	ワイヤースプリング	WIRE SPRING	SUS304	1
15C	ステム軸受	BEARING	NTF	1 (*4)
15B	パッキン押え輪	GLAND	SUS304	1
15A	パッキン押え	GLAND FLANGE	SCS13A	1
12B	スラスト座金	THRUST WASHER	NTF	1 (*4)
12A	軸受	BEARING	NTF	1 (*4)
12	パッキン	PACKING	NTF	1S (*4)
8	ガスケット	GASKET	NTF	1 (*4)
7	ステム	STEM	SUS304	1
5	シートばね	SPRING	SUS316CSP or SUS316H	1
4A	ガスケット	GASKET	GRAPHITE	1 (*3)
4	シート	SEAT	SUS304	2 ST (*2)
3	ボール	BALL	SUS304	1 (*1)
2	フランジ	CAP	SCS13A	1
1	本体	BODY	SCS13A	1

ACTION 加圧開, 加圧閉 DOUBLE ACTING	TITLE 空気操作式ボール弁 PNEUMATIC OPERATED BALL VALVE (J20K)
APPROVED <i>Y. Fida</i>	CODE NO. FPN1107NB-ST-200
CHECKED <i>Y. Kusumoki</i>	DRAWING NO. FB0600-054A
DRAWN Y. MIYAZAKI	REV. 4
DATE 2016. 2.26	

NDV NIPPON DAIYA VALVE CO., LTD.
TOKYO JAPAN

REV. NO. DATE REV. NO. DATE REV. NO. DATE REV. NO. DATE

1 07.02.08 K. Uchida
2 07.10.25
3 13.04.20
4 16. 2.26

REV. 0 DATE 05. 7.27 DRAWN K. Uchida