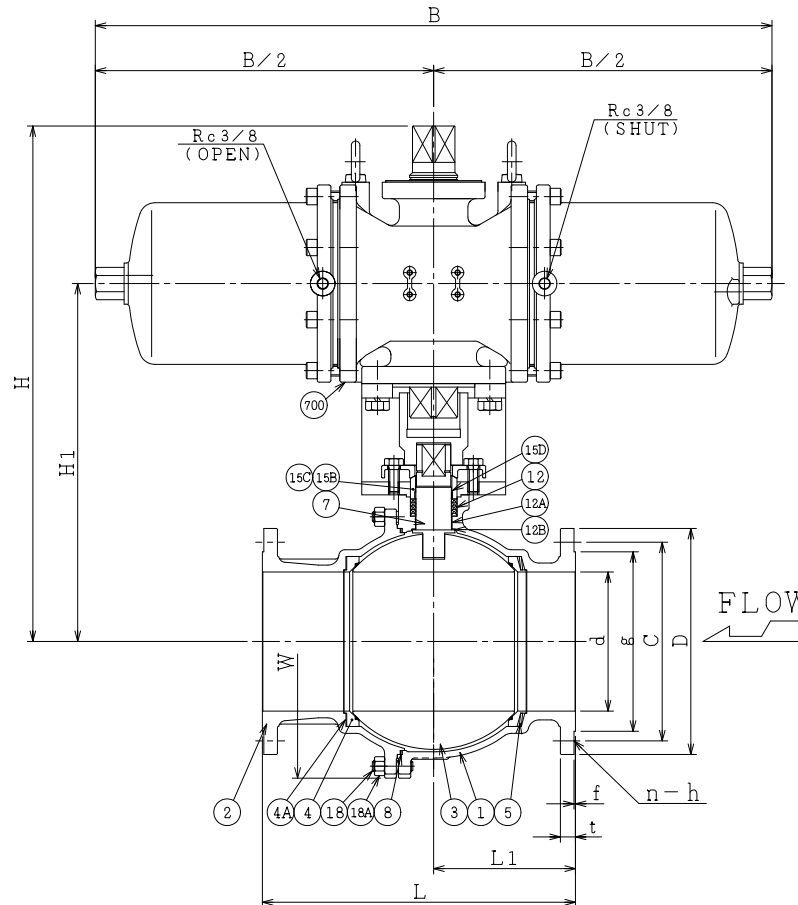
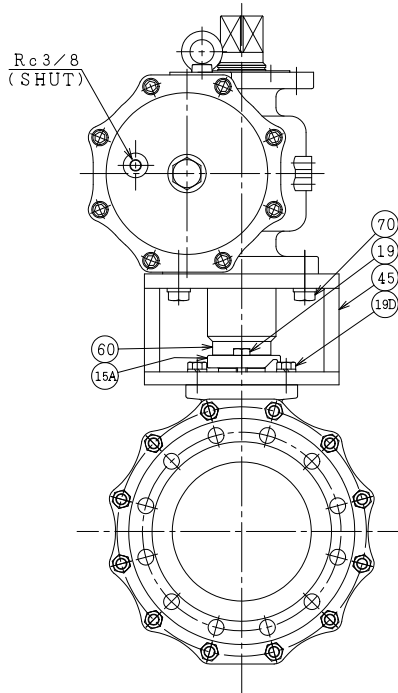
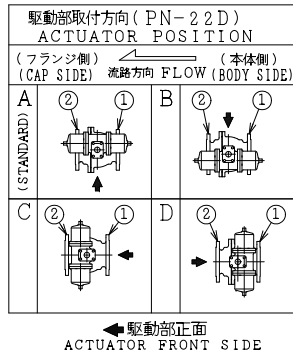


SO.No.

DN	d	L	L1	W	JIS 10KRF							ACTUATOR CODE PN-	B	H	H1	APPROX. MASS (kg)	Q'TY
					D	C	n	h	t	g	f						
200	203	457	207	399	330	290	12	23	22	262	2	22D	988	752	522	290	



NOTE

- (*1) SFNi: ニッケル合金溶射
(Spray Fused Deposits of Self-Fluxing Alloys)
- (*2) ステライト盛 (Stellite Facing)
- (*3) FIBER REINFORCED GRAPHITE
- (*4) NEW PTFE

700	駆動部	ACTUATOR		1S	
70	六角ボルト	BOLT	SWCH	8	
60	ジョイント	COUPLING	SUS304 or SCS13	1	
45	ヨーク	YOKE	SS400 or FCD450	1	
19D	六角ボルト	BOLT	SWCH	4	
19	六角ボルト	BOLT	SUS304	2	
18A	ナット	NUT	SUS303	12	
18	植込みボルト	STUD BOLT	SUS304	12	
15D	ワイヤースプリング	WIRE SPRING	SUS304	1	
15C	ステム軸受	BEARING	NTF	1	(*4)
15B	パッキン押え輪	GLAND	SUS304	1	
15A	パッキン押え	GLAND FLANGE	SCS13A	1	
12B	スラスト座金	THRUST WASHER	NTF	1	(*4)
12A	軸受	BEARING	NTF	1	(*4)
12	パッキン	PACKING	NTF	1S	(*4)
8	ガスケット	GASKET	NTF	1	(*4)
7	ステム	STEM	SUS304	1	
5	シートばね	SPRING	SUS316CSP or SUS316H	1	
4A	ガスケット	GASKET	GRAPHITE	1	(*3)
4	シート	SEAT	SUS304	2	ST(*2)
3	ボール	BALL	SUS304	1	(*1)
2	フランジ	CAP	SCS13A	1	
1	本体	BODY	SCS13A	1	
NO.	PART NAME		MATERIAL	QTY	REMARKS

ACTION 加圧開, 加圧閉 DOUBLE ACTING		TITLE 空気操作式ボール弁 PNEUMATIC OPERATED BALL VALVE (J10K)			
APPROVED	<i>Y. Fida</i>	CODE NO.	FPN1107NB-ST-200		
CHECKED	<i>Y. Kusumoki</i>	DRAWING NO.	FB0600-053A		
DRAWN	Y. MIYAZAKI	REV.	4		
DATE	2016. 2.26				

NDV NIPPON DAIYA VALVE CO., LTD.
TOKYO JAPAN

REV. NO. DATE REV. NO. DATE REV. NO. DATE REV. NO. DATE REV. NO. DATE

1 07.02.02 K. Uchida
2 07.10.25
3 13.04.20
4 16. 2.26

REV. 0 DATE 05. 7.25 DRAWN K. Uchida