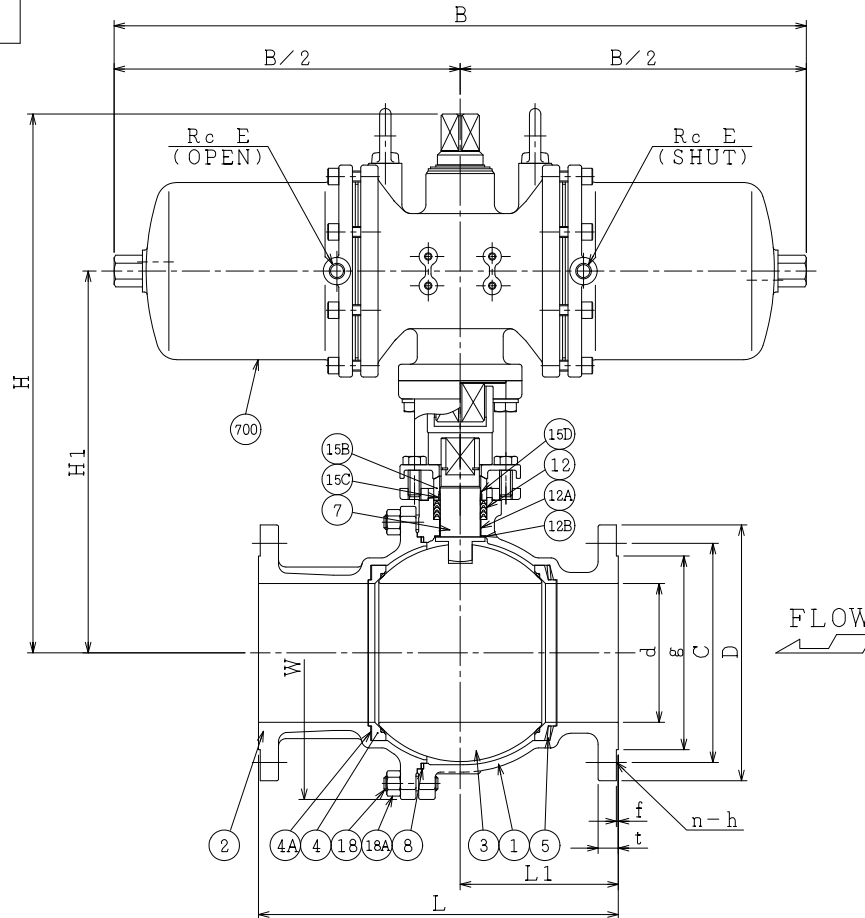
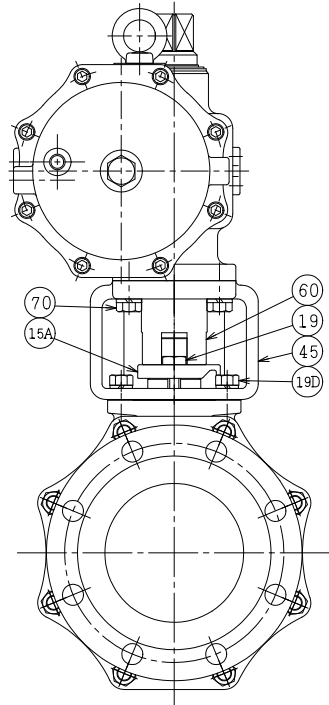
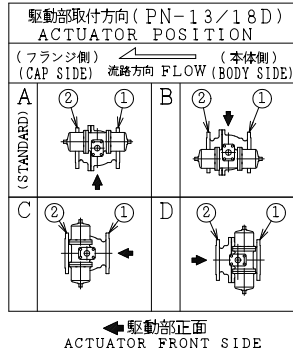


SO.No.

DN	d	L	L1	W	JIS 10KRF							ACTUATOR CODE PN-	B	E	H	H1	APPROX. MASS (kg)	QTY
					D	C	n	h	t	g	f							
125	127	356	148	281	250	210	8	23	20	182	2	13D	644	1/4	505	355	91	
150	152	394	173	321	280	240	8	23	22	212	2	18D	758	3/8	590	418	148	



NOTE

- (*1) SFNi : ニッケル合金溶射
(Spray Fused Deposits of Self-Fluxing Alloys)
- (*2) ステライト盛 (Stellite Facing)
- (*3) FIBER REINFORCED GRAPHITE
- (*4) NEW PTFE

700	駆動部	ACTUATOR		1S	
70	六角ボルト	BOLT	SWCH	4	
60	ジョイント	COUPLING	SUS304 or SCS13	1	
45	ヨーク	YOKE	SS400 or FCD450	1	
19D	六角ボルト	BOLT	SWCH	4	
19	六角ボルト	BOLT	SUS304	2	
18A	ナット	NUT	SUS303	8	
18	植込みボルト	STUD BOLT	SUS304	8	
15D	ワイヤースプリング	WIRE SPRING	SUS304	1	
15C	ステム軸受	BEARING	NTF	1	(*4)
15B	パッキン押え輪	GLAND	SUS304	1	
15A	パッキン押え	GLAND FLANGE	SCS13A	1	
12B	スラスト座金	THRUST WASHER	NTF	1	(*4)
12A	軸受	BEARING	NTF	1	(*4)
12	パッキン	PACKING	NTF	1S	(*4)
8	ガスケット	GASKET	NTF	1	(*4)
7	ステム	STEM	SUS304	1	
5	シートばね	SPRING	SUS316CSP or SUS316H	1	
4A	ガスケット	GASKET	GRAPHITE	1	(*3)
4	シート	SEAT	SUS304	2	ST(*2)
3	ボール	BALL	SUS304	1	(*1)
2	フランジ	CAP	SCS13A	1	
1	本体	BODY	SCS13A	1	
NO.	PART NAME		MATERIAL	QTY	REMARKS

ACTION 加圧開, 加圧閉 DOUBLE ACTING		TITLE 空気操作式ボール弁 PNEUMATIC OPERATED BALL VALVE (J10K)		
APPROVED	<i>Y. Fida</i>			
CHECKED	<i>Y. Kusumoki</i>	CODE NO.	FPN1107NB-ST-125/150	
DRAWN	Y. MIYAZAKI	DRAWING NO.	FB0600-036A	
DATE	2016. 2.26			REV. 6

NDV NIPPON DAIYA VALVE CO., LTD.
TOKYO JAPAN

REV. NO. DATE REV. 0 DATE
1 05.12.7
2 06. 3. 6
3 07.02.14
4 07.10.25
5 13.04.20
6 16. 2.26

DRAWN K.Uchida