

REV. NO. 1 05.12.7 2 06.3.6 3 07.02.09 4 07.10.24 5 13.04.20 6 16.2.26

REV. 0 05.7.5 DRAWN K.UCHIDA

SO.No.

駆動部取付方向 (PO-22/25D)
ACTUATOR POSITION
(CAP SIDE) 流路方向 FLOW (BODY SIDE)

← 駆動部正面
ACTUATOR FRONT SIDE

NOTE
 (*1) SFNi : ニッケル合金溶射
 (Spray Fused Deposits of Self-Fluxing Alloys)
 (*2) ステライト盛 (Stellite Facing)
 (*3) FIBER REINFORCED GRAPHITE
 (*4) NEW PTFE

NO.	PART NAME	MATERIAL	QTY	REMARKS
700	駆動部	ACTUATOR	1S	
70	六角ボルト	BOLT	SWCH 8	
60	ジョイント	COUPLING	S25C 1	
45	ヨーク	YOKE	SS400 1	
19D	六角ボルト	BOLT	SWCH 4	
19	六角ボルト	BOLT	SUS304 2	
18A	ナット	NUT	SUS303 8~12	
18	植込みボルト	STUD BOLT	SUS304 8~12	
15D	ワイヤースプリング	WIRE SPRING	SUS304 1	
15C	ステム軸受	BEARING	NTF 1	(*4)
15B	パッキン押え輪	GLAND	SUS304 1	
15A	パッキン押え	GLAND FLANGE	SCS13A 1	
12B	スラスト座金	THRUST WASHER	NTF 1	(*4)
12A	軸受	BEARING	NTF 1	(*4)
12	パッキン	PACKING	NTF 1S	(*4)
8	ガスケット	GASKET	NTF 1	(*4)
7	ステム	STEM	SUS304 1	
5	シートばね	SPRING	SUS316CSP SUS316H	1
4A	ガスケット	GASKET	GRAPHITE 1	(*3)
4	シート	SEAT	SUS304 2	ST(*2)
3	ボール	BALL	SUS304 1	(*1)
2	フランジ	CAP	SCS13A 1	
1	本体	BODY	SCS13A 1	

ACTION 空気消失時 閉
AIR FAILURE CLOSE

TITLE 空気操作式ボール弁
PNEUMATIC OPERATED
BALL VALVE (J10K)

APPROVED Y.Fida

CHECKED Y.Kusunoki

DRAWN Y.MIYAZAKI

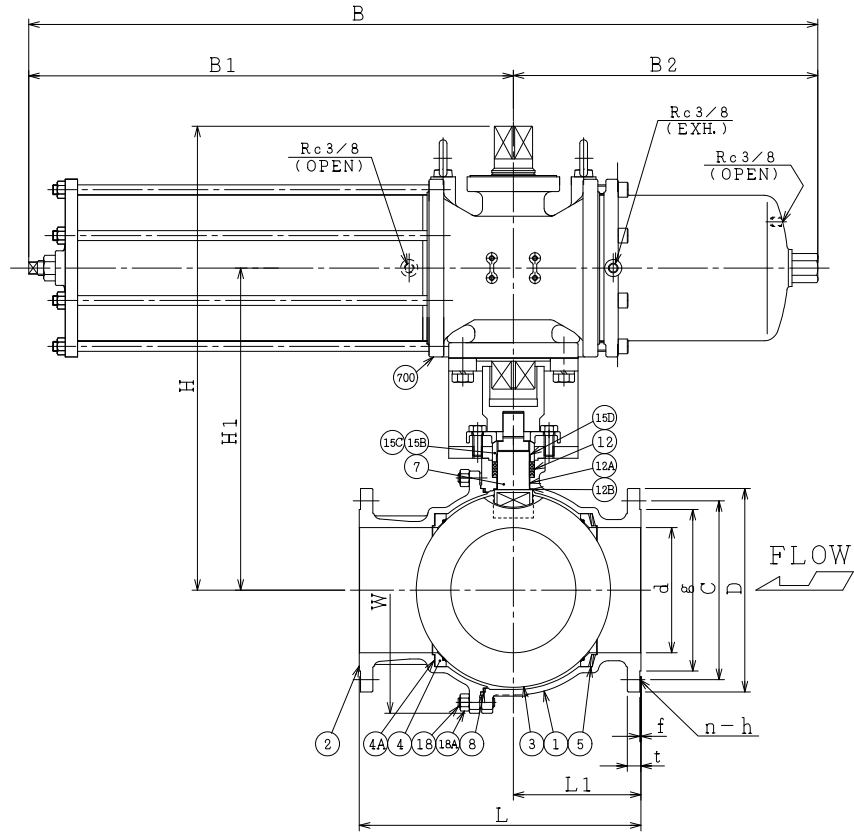
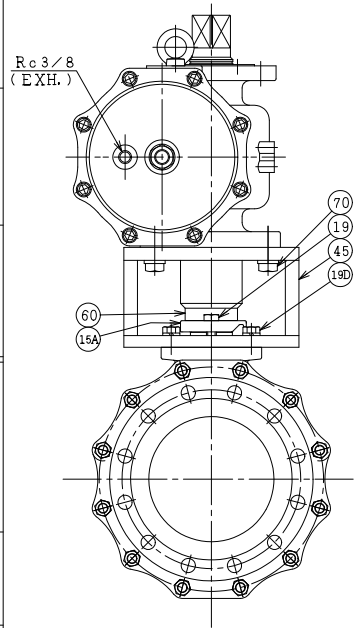
DATE 2016. 2.26

CODE NO. FP01107NB-ST-150/200

DRAWING NO. FB0600-032A

REV. 6

DN	d	L	L1	W	JIS 10KRF								ACTUATOR CODE PO-	B	B1	B2	H	H1	APPROX. MASS (kg)	QTY
					D	C	n	h	t	g	f									
150	152	394	173	321	280	240	8	23	22	212	2	22D	1272	778	494	673	443	297		
200	203	457	207	399	330	290	12	23	22	262	2	25D	1671	1036	635	789	537	497		



REMARK: 部番3はDN200のみ、破線の形状となります。
The shape of DN200 ball is as shown by imaginary line.