

SO.No.

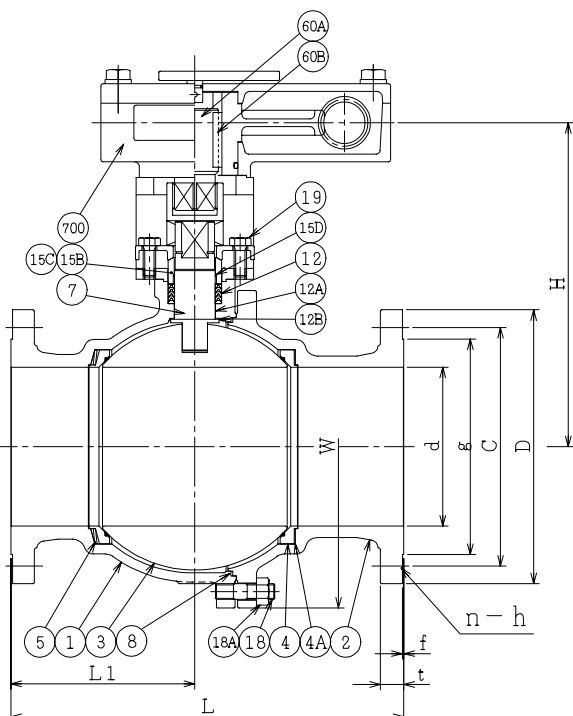
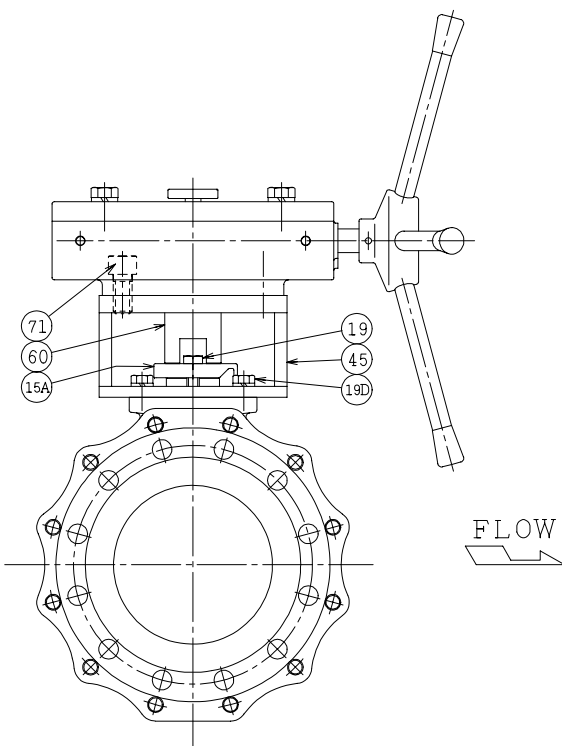
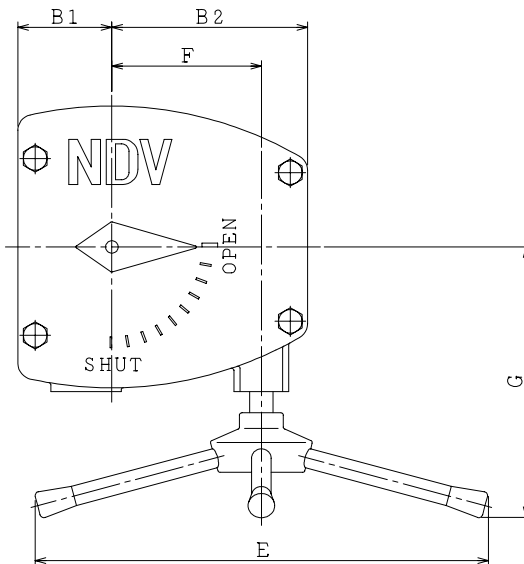
JIS 20KRF							
DN	D	C	n	h	t	g	f
200	350	305	12	25	30	275	2

DN	d	L	L1	W	ACTUATOR CODE GW	E	G	F	B1	B2	H	APPROX. MASS (kg)	Q'TY
200	203	502	235	399	520B	580	350	191	120	250	414	227	

ASME or JPI CLASS 300RF								
NPS	DN	D	C	n	h	t	g	f
8	200	381	330.2	12	26	41.5	269.7	1.6

NOTE

配管接続部のRF面は平滑加工になります。
The finishes of contact faces
of end flanges:Smooth



NOTE

- (*1) ASTM A351
- (*2) SFNi: ニッケル合金溶射
(Spray Fused Deposits of Self-Fluxing Alloys)
- (*3) ステライト盛 (Stellite Facing)
- (*4) FIBER REINFORCED GRAPHITE
- (*5) NEW PTFE

700	駆動部	ACTUATOR		1S
71	六角穴付ボルト	CAP SCREW	S45C	4
60B	キー	KEY	S45C	1
60A	ジョイント A	DRIVE SHAFT	S45C	1
60	ジョイント	COUPLING	SUS304 or SCS13	1
45	ヨーク	YOKE	SPHC or FCD450	1
19D	六角ボルト	BOLT	SWCH	4
19	六角ボルト	BOLT	SUS304	2
18A	ナット	NUT	SUS303	12
18	植込みボルト	STUD BOLT	SUS304	12
15D	ワイヤースプリング	WIRE SPRING	SUS304	1
15C	ステム軸受	BEARING	NTF	1 (*5)
15B	パッキン押え輪	GLAND	SUS304	1
15A	パッキン押え	GLAND FLANGE	SCS13A	1
12B	スラスト座金	THRUST WASHER	NTF	1 (*5)
12A	軸受	BEARING	NTF	1 (*5)
12	パッキン	PACKING	NTF	1S (*5)
8	ガスケット	GASKET	NTF	1 (*5)
7	ステム	STEM	SUS304	1
5	シートばね	SPRING	SUS316CSP or SUS316H	1
4A	ガスケット	GASKET	GRAPHITE	1 (*4)
4	シート	SEAT	SUS304	2 ST(*3)
3	ボール	BALL	SUS304	1 (*2)
2	フランジ	CAP	CF8(*1) SCS13A	1 CL300 J20K
1	本体	BODY	CF8(*1) SCS13A	1 CL300 J20K

NO.	PART NAME	MATERIAL	QTY	REMARKS
ACTION		TITLE		
APPROVED		手動操作式ボール弁 MANUAL OPERATED BALL VALVE (J20K, CL300)		
CHECKED		CODE NO.	FG107NB-ST-200	
DRAWN		DRAWING	FB0600-015A	
DATE		NO.	REV.	
2013. 4.20			4	

NDV NIPPON DAIYA VALVE CO., LTD.
TOKYO JAPAN

REV NO. 4
DATE 07.02.09
DRAWN K.Uchida
DATE 06. 2.17

REV NO. 1
DATE 07.08.09
REV NO. 2
DATE 10.06.14
REV NO. 3
DATE 13.04.20