

SO.No.

JIS 20KRF							
DN	D	C	n	h	t	g	f
125	270	225	8	25	26	195	2
150	305	260	12	25	28	230	2

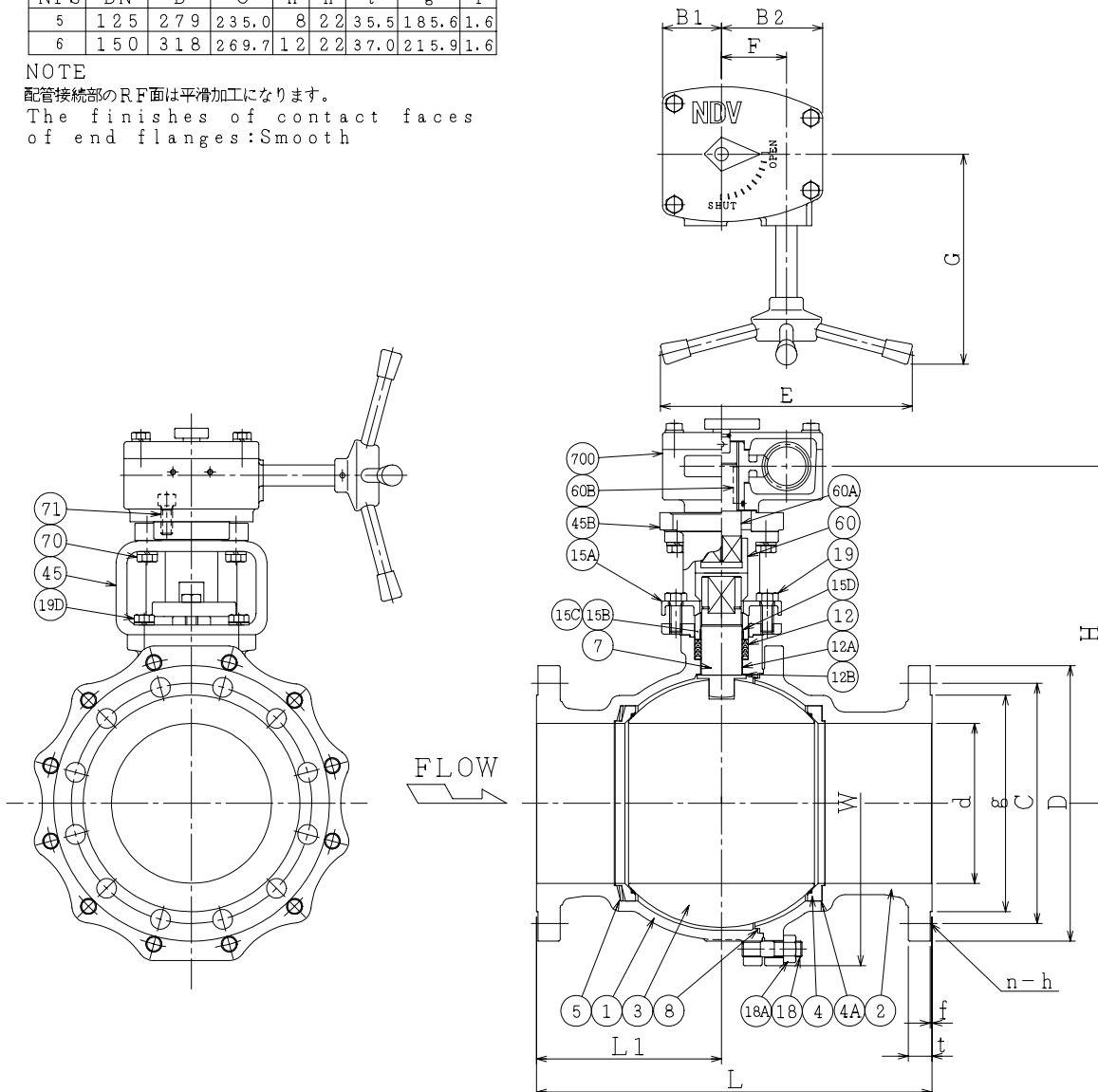
DN	d	L	L1	W	ACTUATOR CODE GW-	E	G	F	B1	B2	H	APPROX. MASS (kg)	QT* Y
125	127	381	158	296	140B	460	230	90.5	85	135	342	97	
150	152	403	178	321	230B	460	260	121	105	175	397	135	

ASME or JPI CLASS 300RF								
NPS	DN	D	C	n	h	t	g	f
5	125	279	235.0	8	22	35.5	185.6	1.6
6	150	318	269.7	12	22	37.0	215.9	1.6

NOTE
 配管接続部のRF面は平滑加工になります。
 The finishes of contact faces of end flanges:Smooth

NOTE
 (*1) ASTM A351
 (*2) SFNi: ニッケル合金溶射
 (Spray Fused Deposits of Self-Fluxing Alloys)
 (*3) ステライト盛 (Stellite Facing)
 (*4) FIBER REINFORCED GRAPHITE
 (*5) NEW PTFE

REV NO. 3
 DATE 07.02.09
 DRAWN K.Uchida
 REV 0
 DATE 06.2.17



700	駆動部	ACTUATOR		1S
71	六角穴付ボルト	CAP SCREW	S45C	4
70	六角ボルト	BOLT	SWCH	4
60B	キー	KEY	S45C	1
60A	ジョイント A	DRIVE SHAFT	S45C	1
60	ジョイント	COUPLING	SUS304 or SCS13	1
45B	デistanス	DISTANCE	FCD400	1
45	ヨーク	YOKE	SPHC or FCD450	1
19D	六角ボルト	BOLT	SWCH	4
19	六角ボルト	BOLT	SUS304	2
18A	ナット	NUT	SUS303 8~12	
18	植込みボルト	STUD BOLT	SUS304 8~12	
15D	ワイヤースプリング	WIRE SPRING	SUS304	1
15C	ステム軸受	BEARING	NTF	1 (*5)
15B	パッキン押え輪	GLAND	SUS304	1
15A	パッキン押え	GLAND FLANGE	SCS13A	1
12B	スラスト座金	THRUST WASHER	NTF	1 (*5)
12A	軸受	BEARING	NTF	1 (*5)
12	パッキン	PACKING	NTF	1S (*5)
8	ガスケット	GASKET	NTF	1 (*5)
7	ステム	STEM	SUS304	1
5	シートばね	SPRING	SUS316CSP or SUS316H	1
4A	ガスケット	GASKET	GRAPHITE	1 (*4)
4	シート	SEAT	SUS304	2 ST(*3)
3	ボール	BALL	SUS304	1 (*2)
2	フランジ	CAP	CF8(*1) SCS13A	1 CL300 J20K
1	本体	BODY	CF8(*1) SCS13A	1 CL300 J20K

NO.	PART NAME	MATERIAL	QT Y	REMARKS
ACTION		TITLE		
APPROVED		手動操作式ボール弁		
CHECKED		MANUAL OPERATED		
DRAWN		BALL VALVE (J20K, CL300)		
DATE		CODE NO.	FG107NB-ST-125/150	
		DRAWING	REV.	
		NO.	FB0600-014A 3	

NDV NIPPON DAIYA VALVE CO., LTD.
 TOKYO JAPAN