

SO.No.

JIS 10KRF							
DN	D	C	n	h	t	g	f
150	280	240	8	23	22	212	2
200	330	290	12	23	22	262	2

DN	d	L	L1	W	ACTUATOR CODE GW-	E	G	F	B1	B2	H	APPROX. MASS (kg)	QT* Y
150	152	394	173	321	140B	460	230	90.5	85	135	362	104	
200	203	457	207	399	230B	460	260	121	105	175	446	179	

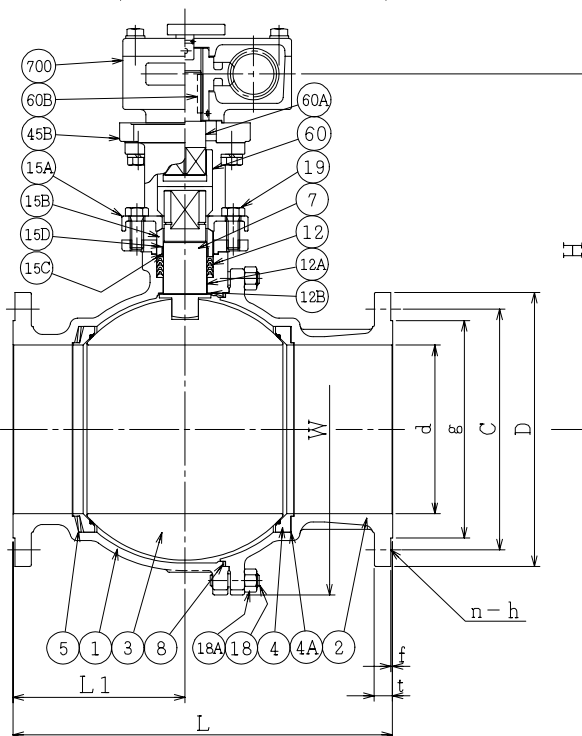
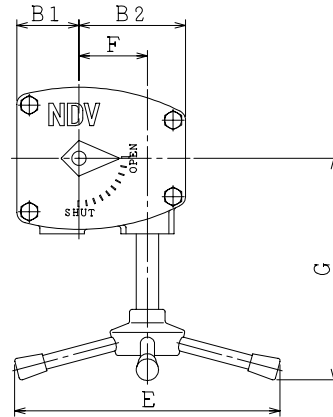
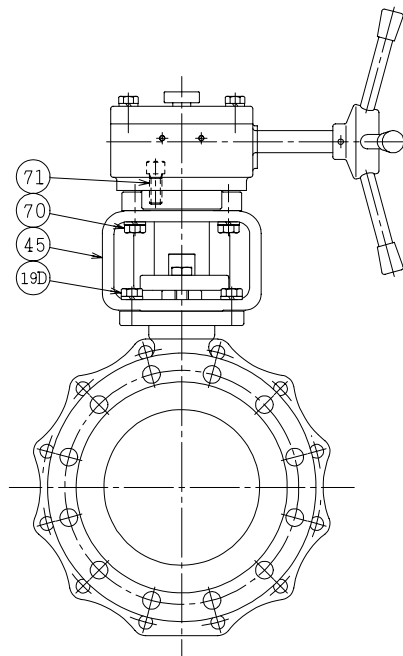
ASME or JPI CLASS 150RF								
NPS	DN	D	C	n	h	t	g	f
6	150	279	241.3	8	22	25.5	215.9	1.6
8	200	343	298.4	8	22	28.5	269.7	1.6

NOTE

配管接続部のRF面は平滑加工になります。  
The finishes of contact faces of end flanges:Smooth

NOTE

- (\*1) ASTM A351
- (\*2) SFNi:ニッケル合金溶射 (Spray Fused Deposits of Self-Fluxing Alloys)
- (\*3) ステライト盛 (Stellite Facing)
- (\*4) FIBER REINFORCED GRAPHITE
- (\*5) NEW PTFE



700	駆動部	ACTUATOR		1S
71	六角穴付ボルト	CAP SCREW	S45C	4
70	六角ボルト	BOLT	SWCH	4
60B	キー	KEY	S45C	1
60A	ジョイント A	DRIVE SHAFT	S45C	1
60	ジョイント	COUPLING	SUS304 or SCS13	1
45B	デイスタンス	DISTANCE	FCD400	1
45	ヨーク	YOKE	SPHC or FCD450	1
19D	六角ボルト	BOLT	SWCH	4
19	六角ボルト	BOLT	SUS304	2
18A	ナット	NUT	SUS303 8~12	
18	植込みボルト	STUD BOLT	SUS304 8~12	
15D	ワイヤースプリング	WIRE SPRING	SUS304	1
15C	ステム軸受	BEARING	NTF	1 (*5)
15B	パッキン押え輪	GLAND	SUS304	1
15A	パッキン押え	GLAND FLANGE	SCS13A	1
12B	スラスト座金	THRUST WASHER	NTF	1 (*5)
12A	軸受	BEARING	NTF	1 (*5)
12	パッキン	PACKING	NTF	1S (*5)
8	ガスケット	GASKET	NTF	1 (*5)
7	ステム	STEM	SUS304	1
5	シートばね	SPRING	SUS316CSP or SUS316H	1
4A	ガスケット	GASKET	GRAPHITE	1 (*4)
4	シート	SEAT	SUS304	2 ST(*3)
3	ボール	BALL	SUS304	1 (*2)
2	フランジ	CAP	CF8(*1) SCS13A	1 CL150 J10K
1	本体	BODY	CF8(*1) SCS13A	1 CL150 J10K

NO.	PART NAME	MATERIAL	QT Y	REMARKS
ACTION		TITLE		
APPROVED		手動操作式ボール弁		
CHECK		MANUAL OPERATED		
DRAWN		BALL VALVE (J10K, CL150)		
DATE		CODE NO.	FG107NB-ST-150/200	
		DRAWING NO.	FB0600-013A	
		REV.	4	

NDV NIPPON DAIYA VALVE CO., LTD.  
TOKYO JAPAN

REV. NO. 4  
DATE 07.02.09  
DRAWN K.Uchida  
DATE 06.2.17

REV. NO. 1  
DATE 07.08.09  
DRAWN K.Uchida  
DATE 06.2.17