

SO.No.

| JIS 10KRF | | | | | | | |
|-----------|-----|-----|---|----|----|-----|---|
| DN | D | C | n | h | t | g | f |
| 125 | 250 | 210 | 8 | 23 | 20 | 182 | 2 |

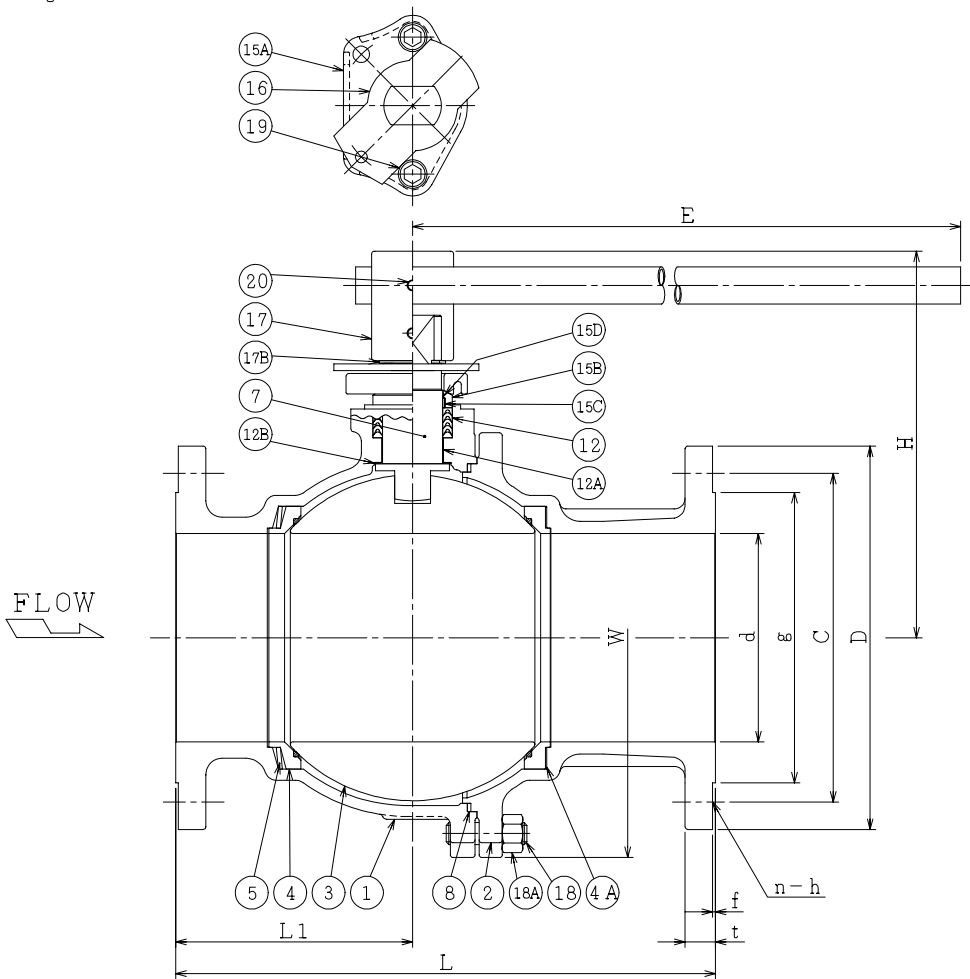
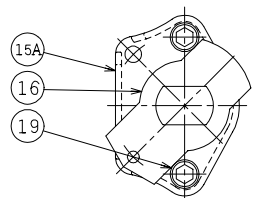
| DN | d | L | L1 | W | H | E | APPROX. MASS (kg) | Q'TY |
|-----|-----|-----|-----|-----|-----|------|-------------------|------|
| 125 | 127 | 356 | 148 | 281 | 260 | 1000 | 52.0 | |

| ASME or JPI CLASS 150RF | | | | | | | | |
|-------------------------|-----|-----|-------|---|----|------|-------|-----|
| NPS | DN | D | C | n | h | t | g | f |
| 5 | 125 | 254 | 215.9 | 8 | 22 | 24.0 | 185.6 | 1.6 |

NOTE

配管接続部のR.F面は平滑加工になります。

The finishes of contact faces of end flanges:Smooth



NOTE

(*1) ASTM A351

(*2) SFNi: ニッケル合金溶射

(Spray Fused Deposits of Self-Fluxing Alloys)

(*3) ステライト盛 (Stellite Facing)

(*4) FIBER REINFORCED GRAPHITE

(*5) NEW PTFE

| | | | | | |
|-----|-----------|----------------|-------------------------------|----|---------------|
| 20 | 六角穴付き止ねじ | SET SCREW | SUS304 | 2 | |
| 19 | 六角穴付きボルト | CAP SCREW | SUS304 | 2 | |
| 18A | ナット | NUT | SUS303 | 8 | |
| 18 | 植込みボルト | STUD BOLT | SUS304 | 8 | |
| 17B | 止め輪 | RETAINING RING | SUS304 | 1 | |
| 17 | ハンドル | HANDLE | SCPH ² +STPT370 | 1S | |
| 16 | ストッパ | TRAVEL STOP | SUS304 | 1 | |
| 15D | ワイヤースプリング | WIRE SPRING | SUS304 | 1 | |
| 15C | ステム軸受 | BEARING | NTF | 1 | (*5) |
| 15B | パッキン押え輪 | GLAND | SUS304 | 1 | |
| 15A | パッキン押え | GLAND FLANGE | SCS13A | 1 | |
| 12B | スラスト座金 | THRUST WASHER | NTF | 1 | (*5) |
| 12A | 軸受 | BEARING | NTF | 1 | (*5) |
| 12 | パッキン | PACKING | NTF | 1S | (*5) |
| 8 | ガスケット | GASKET | NTF | 1 | (*5) |
| 7 | ステム | STEM | SUS304 | 1 | |
| 5 | シートばね | SPRING | SUS316CSP or SUS316H | 1 | |
| 4A | ガスケット | GASKET | GRAPHITE | 1 | (*4) |
| 4 | シート | SEAT | SUS304 | 2 | ST(*3) |
| 3 | ボール | BALL | SUS304 | 1 | (*2) |
| 2 | フランジ | CAP | CF8(*1) SCS13A | 1 | CL150 J10K |
| 1 | 本体 | BODY | CF8(*1) SCS13A | 1 | CL150 J10K |

| NO. | PART NAME | MATERIAL | QTY | REMARKS |
|----------|-------------|--|---------------|---------|
| ACTION | | TITLE 手動操作式ボール弁 MANUAL OPERATED DN125 BALL VALVE (J10K, CL150) | | |
| APPROVED | K. Shimura | CODE NO. | F107NB-ST-125 | |
| CHECKED | Y. Kusumoto | DRAWING | FB0600-002A | |
| DRAWN | S. KITAGAWA | NO. | REV. 4 | |
| DATE | 2013. 4.20 | | | |

NDV NIPPON DAIYA VALVE CO., LTD.
TOKYO JAPAN

REV. NO. DATE DRAWN K. Uchida

1 06. 3. 6 07. 02. 09 07. 08. 09 13. 04. 20

2 07. 02. 09

3 07. 08. 09

4 13. 04. 20

DATE 05. 6. 9