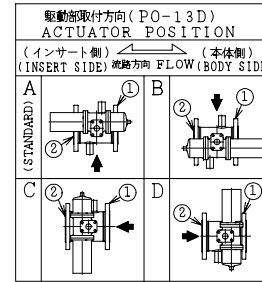


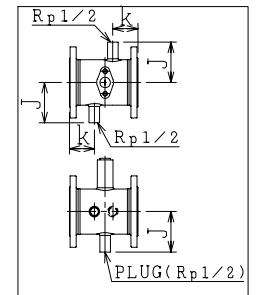
SO.No.

DN	d	L	L1	k	J	JIS 20KRF						ACTUATOR CODE PO-	B	b1	b2	E	H	H1	FLANGE DN	Q'TY	
						D	C	n	h	t	g										f
100	102	229	119	75	148	305	260	12	25	28	230	2	13D	869	547	322	1/4	500	350	150	

※ シート材料	SEAT MATERIAL
NTF	R.PTFE (NEW PTFE)
NCF	R.PTFE (カーボンファイバ入り CARBON FIBER FILLED)
NGR	R.PTFE (ガラスファイバ入り GLASS FIBER FILLED)



← 駆動部正面  
ACTUATOR FRONT SIDE



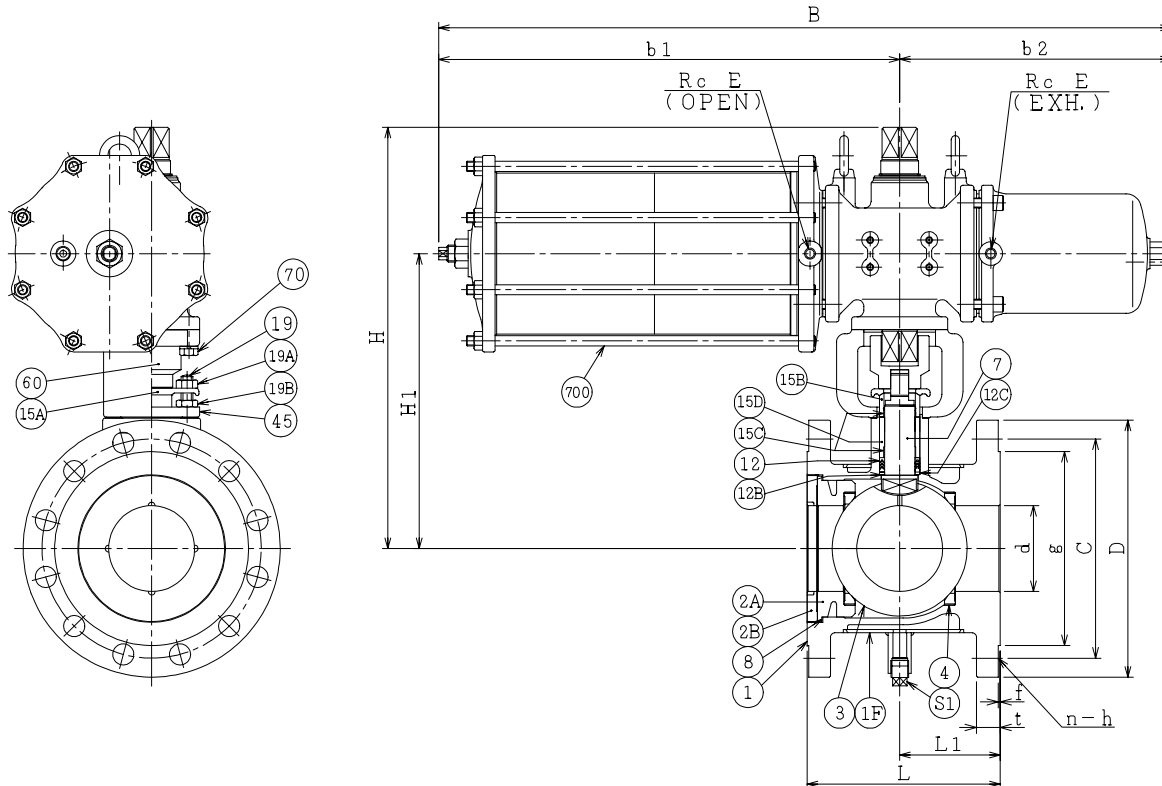
NOTE

- (\*1) 強化PTFE (Reinforced PTFE)
- (\*2) NEW PTFE

700	駆動部	ACTUATOR		1S	
S1	プラグ	PLUG	SUS304	1	
70	六角ボルト	BOLT	SS400	4	
60	カップリング	COUPLING	SUS304 or SCS13	1	
45	ヨーク	YOKE	SS400 or FCD450	1	
19B	ナット	NUT	SUS304	2	
19A	ナット	NUT	SUS304	2	
19	長ねじボルト	STUD BOLT	SUS304	2	
15D	スペーサ	SPACER	SUS304	1	
15C	ステム軸受	BEARING	R.PTFE(*1)	3	FL3000
15B	パッキン押え輪	GLAND	SUS304	1	
15A	パッキン押え	GLAND FLANGE	SCS13A	1	
12C	座金	WASHER	SUS316	1	
12B	スラスト座金	THRUST WASHER	NTF(*2)	1	
12	パッキン	PACKING	R.PTFE(*1)	1S	
8	ガスケット	GASKET	PTFE	1	
7	ステム	STEM	SUS316	1	
4	シート	SEAT	*	2	
3	ボール	BALL	SUS316 or SCS14A	1	
2B	インサート押え	INSERT RING	SCS14A	1	
2A	インサート	INSERT	SCS14A	1	
1F	ジャケットカバー	JACKET	SUS304 or SCS13A	1	
1	本体	BODY	SCS14A	1	

NO.	PART NAME	MATERIAL	Q'TY	REMARKS
ACTION 空気消失時 閉 AIR FAILURE CLOSE		TITLE 空気操作式ボール弁 PNEUMATIC OPERATED BALL VALVE (J20K)		
APPROVED	K. Shimura	CODE NO.	EPO1112JNC-※-100	
CHECKED	Y. Kusumoto	DRAWING NO.	FB0596-003A	REV. 5
DRAWN	M.SUZUKI	DATE	'13.05.08	

NDV NIPPON DAIYA VALVE CO., LTD.  
TOKYO JAPAN



REV NO.	DATE	DRAWN
5	2013.5.8	
4	2005.9.15	M.SUZUKI
3	2005.7.27	
2	2005.3.25	
1	2004.11.19	
REV 0	DATE	DRAWN
	'04.8.25	M.SUZUKI