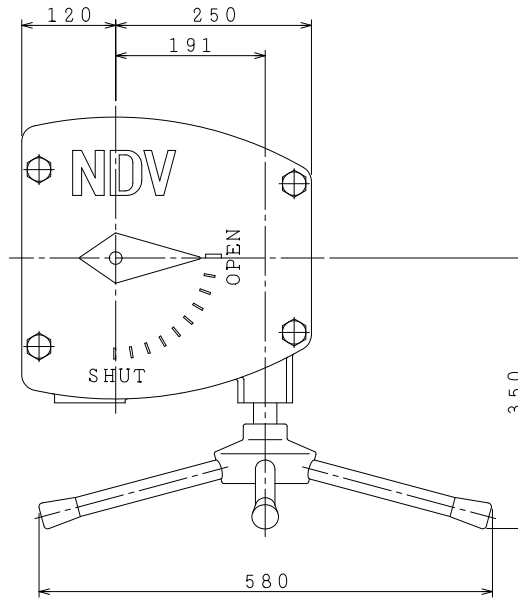


SO.No.

JIS 20KRF							
DN	D	C	n	h	t	g	f
200	350	305	12	25	30	275	2

ASME or JPI CLASS 300RF							
DN	D	C	n	h	t	g	f
200	381	330.2	12	26	41.5	269.7	1.6

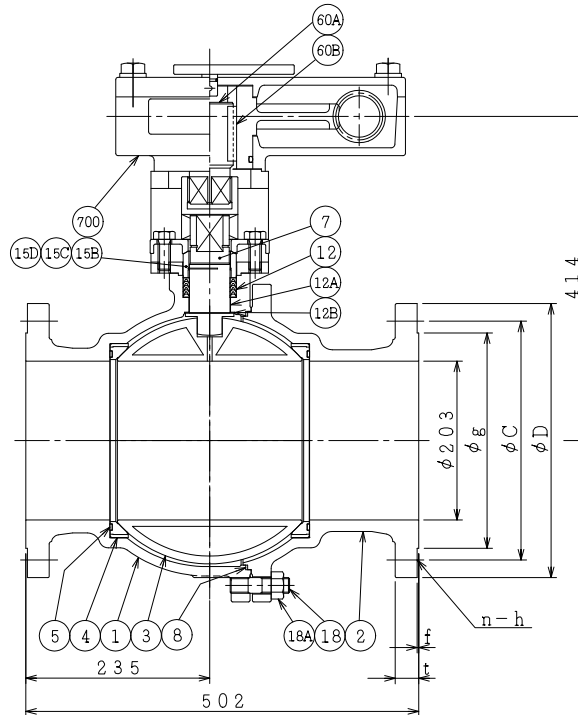
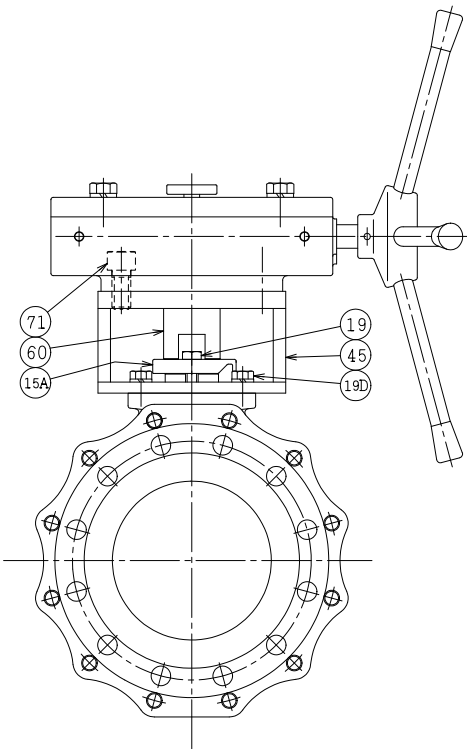
NOTE
 配管接続部のRF面は平滑加工になります。
 The finishes of contact faces of end flanges:Smooth



APPROX.MASS.197kg

NOTE
 (*1)ASTM A351
 (*2)FIBER REINFORCED GRAPHITE
 (*3)NEW PTFE

700	駆動部	ACTUATOR		1S	GW520B
71	六角穴付ボルト	CAP SCREW	S45C	4	
60B	キー	KEY	S45C	1	
60A	ジョイント A	DRIVE SHAFT	S45C	1	
60	ジョイント	COUPLING	SUS304 or SCS13	1	
45	ヨーク	YOKE	SPHC or FCD450	1	
19D	六角ボルト	BOLT	SWCH	4	
19	六角ボルト	BOLT	SUS304	2	
18A	ナット	NUT	SUS303	12	
18	植込みボルト	STUD BOLT	SUS304	12	
15D	ワイヤースプリング	WIRE SPRING	SUS304	1	
15C	ステム軸受	BEARING	NTF	1	(*3)
15B	パッキン押え輪	GLAND	SUS304	1	
15A	パッキン押え	GLAND FLANGE	SCS13A	1	
12B	スラスト座金	THRUST WASHER	NTF	1	(*3)
12A	軸受	BEARING	NTF	1	(*3)
12	パッキン	PACKING	NTF	1S	(*3)
8	ガスケット	GASKET	GRAPHITE	1S	(*2)
7	ステム	STEM	SUS304	1	
5	シートガスケット	GASKET	GRAPHITE	2	(*2)
4	シート	SEAT	CARBON +SUS316	2	
3	ボール	BALL	SUS304	1	
2	フランジ	CAP	CF8(*1) SCS13A	1	CL300 J20K
1	本体	BODY	CF8(*1) SCS13A	1	CL300 J20K



NO.	PART NAME	MATERIAL	QTY	REMARKS
ACTION		TITLE 手動操作式ボール弁 MANUAL OPERATED BALL VALVE (J20K, CL300)		
APPROVED	<i>Y. Kusunoki</i>	CODE NO.	FG107NB-CB-200	
CHECKED	<i>Y. Mizushima</i>	DRAWING NO.	FB0594-078A	
DRAWN	Y.KUSUNOKI	REV.	2	
DATE	2016. 8.31			

NDV NIPPON DAIYA VALVE CO., LTD.
 TOKYO JAPAN

REV. NO. 2
 DATE 2016. 8.31
 REV. NO. 1
 DATE 2016. 4.29
 DRAWN Y.MIZUSHIMA
 DATE 2016. 2. 6