

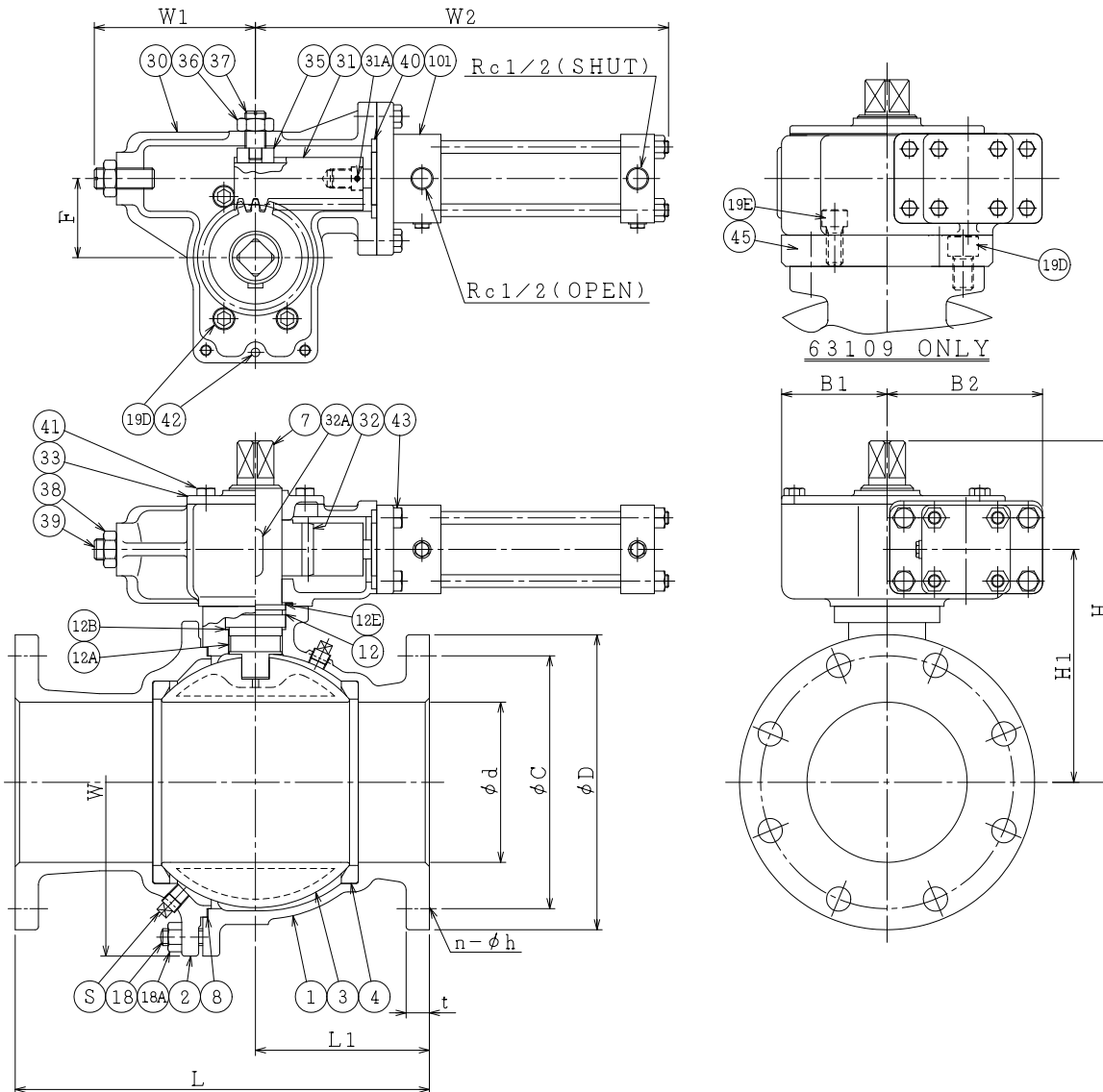
SO.No.

DN	d	L	L1	D	C	n	h	t	W	ACTUATOR CODE NO.	B1	B2	W1	W2	F	H1	H	APPROX. MASS (kg)	Q'TY
125	127	290	145	250	210	8	23	24	287	50082	100	148	153	379	75	198	304	80	
150	152	330	165	280	240	8	23	26	330	50082	100	148	153	379	75	218	324	96	
200	203	400	200	330	290	12	23	26	412	50082	100	148	153	379	75	271	377	143	
200										63109	130	184	195	455	96	313	432	212	

NOTE

- ( \* 1 ) 硬質クロムメッキ (Hard chrome plated)
- ( \* 2 ) カーボンファイバ入 (Carbon fiber filled)
- ( \* 3 ) 部番3はDN150以上、破線の形状になります。

The shape of DN150 and larger ball bore is as shown by imaginary line.



S	プラグ	PLUG	S25C	2	Re3/8
101	駆動部	ACTUATOR		1S	210H-5
43	六角ボルト	BOLT	SNB7	4	
42	スプリングピン	PIN	SK5	2	
41	六角ボルト	BOLT	SWCH	4	
40	スペーサ	SPACER	S25C	1	
45	デイスタンス	DISTANCE	S25C	1	63109 ONLY
39	ストッパ	TRAVEL STOP	S45C	1	
38	ナット	NUT	SWRM	1	
37	ガイドボルト	GUIDE BOLT	S45C	1	
36	ナット	NUT	SWRM	1	
35	ラックガイド	RACK GUIDE	C3604	1	
33	カバー	COVER	FCD450	1	
32A	キー	KEY	S45C	1	
32	ピニオン	PINION	S45C	1	
31A	六角穴付止めねじ	SET SCREW	S45C	1	
31	ラック	RACK	S45C	1	
30	ブラケット	BRACKET	FCD450	1	
19E	六角穴付ボルト	CAP SCREW	S45C	4	63109 ONLY
19D	六角穴付ボルト	CAP SCREW	S45C	4	
18A	ナット	NUT	SWRM	8~12	
18	植込みボルト	STUD BOLT	SS400	8~12	
12E	スラスト座金	THRUST WASHER	PTFE	1	
12B	スラスト座金	THRUST WASHER	PTFE	1	
12A	軸受	BEARING	PTFE	1	
12	オリング	O-RING	NBR	1	
8	ガスケット	GASKET	PTFE	1	
7	ステム	STEM	SUS403	1	
4	シート	SEAT	R.PTFE	2	( * 2 )
3	ボール	BALL	SUS304 SCS13	1	( * 1 ) ( * 1 ), ( * 3 )
2	フランジ	BODY CONNECTOR	FC200	1	
1	本体	BODY	FC200	1	

NO.	PART NAME	MATERIAL	Q'TY	REMARKS
ACTION 加圧開, 加圧閉 DOUBLE ACTING		TITLE 油圧操作式ボール弁 HYDRAULIC OPERATED BALL VALVE (J10KFF)		
APPROVED	<i>Y. Miyazaki</i>	CODE NO.	ETON1101N-NCF-125/200	
CHECKED	<i>H. Kato</i>	DRAWING NO.	FB0592-003A	
DRAWN	Y. ITO	REV.	3	
DATE	2018. 8.28			

NDV NIPPON DAIYA VALVE CO., LTD.  
TOKYO JAPAN

REV. NO. 3  
DATE 18. 8.28  
REV. NO. 2  
DATE 18. 6. 4  
REV. NO. 1  
DATE 06. 5.10  
REV. NO. 0  
DATE 05.11.22  
DRAWN K.Uchida