

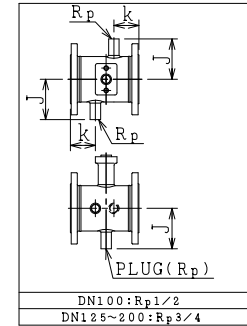
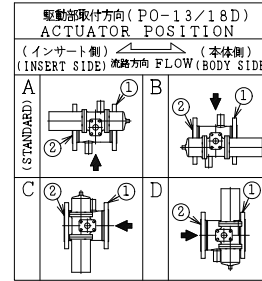
SO.No.

NPS	DN	d	L	L1	k	J	ASME or JPI CLASS 150RF							ACTUATOR CODE PO-	B	b1	b2	E	H	H1	FLANGE DN	APPROX. MASS (kg)	Q' TY
							D	C	n	h	t	g	f										
4	100	102	229	119	75	148	279	241.3	8	22	25.5	215.9	1.6	13D	869	547	322	1/4	500	350	150	113	
5	125	127	267	152	80	176	343	298.4	8	22	28.5	269.7	1.6	13D	869	547	322	1/4	550	400	200	139	
5	125	127	267	152	80	176	343	298.4	8	22	28.5	269.7	1.6	18D	1013	634	379	3/8	621	443	200	199	
6	150	152	292	152	85	202	406	362.0	12	26	30.5	323.8	1.6	13D	869	547	322	1/4	570	420	250	170	
6	150	152	292	152	85	202	406	362.0	12	26	30.5	323.8	1.6	18D	1013	634	379	3/8	641	463	250	230	
8	200	203	330	165	90	243	535	476.2	12	29	35.5	412.8	1.6	18D	1013	634	379	3/8	687	509	350	299	

NOTE

配管接続部のRF面は平滑加工になります。  
The finishes of contact faces of end flanges:Smooth

※	シート材料	SEAT MATERIAL
NTF	R.PTFE	(NEW PTFE)
NCF	R.PTFE	(カーボンファイバ入り CARBON FIBER FILLED)
NGR	R.PTFE	(ガラスファイバ入り GLASS FIBER FILLED)

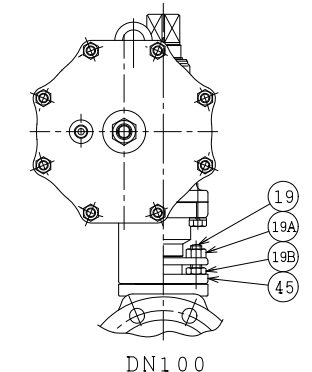
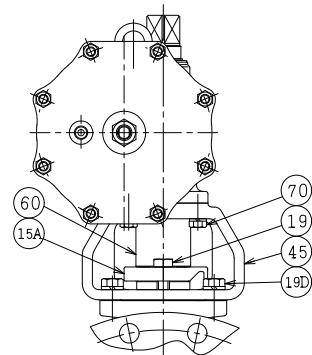


NOTE

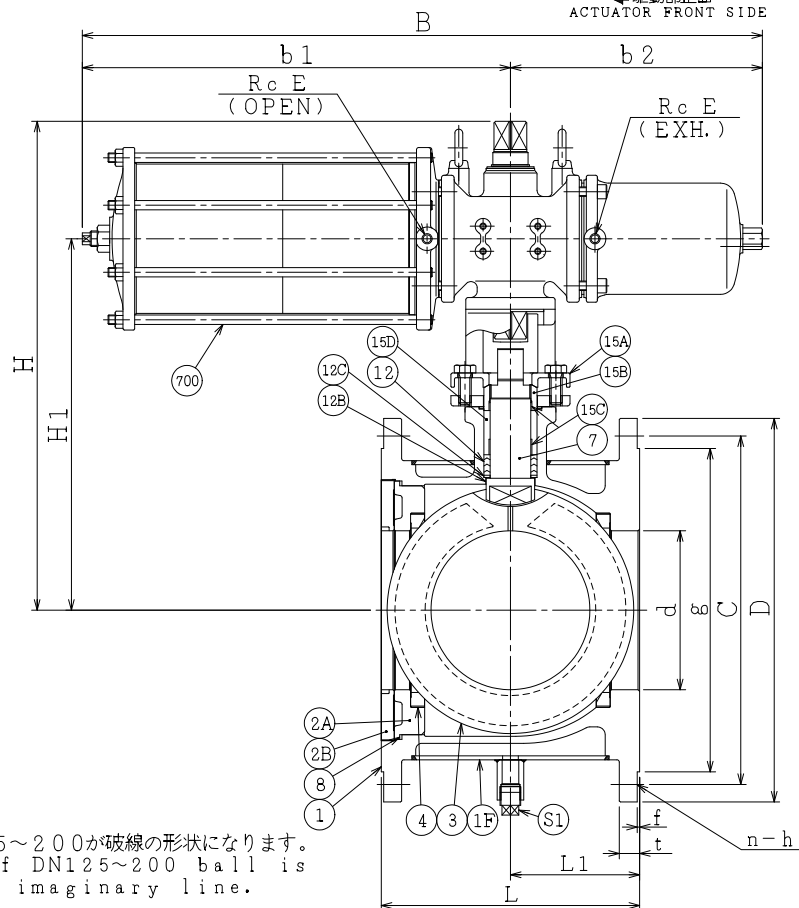
(\*1) 強化PTFE (Reinforced PTFE)  
(\*2) NEW PTFE

700	駆動部	ACTUATOR		1S	
S1	プラグ	PLUG	SUS304	1	
70	六角ボルト	BOLT	SS400	4	
60	カップリング	COUPLING	SUS304 or SCS13	1	
45	ヨーク	YOKE	SS400 or FCD450	1	
19D	六角ボルト	BOLT	SS400	4	DN125~200
19B	ナット	NUT	SUS304	2	DN100
19A	ナット	NUT	SUS304	2	DN100
19	六角ボルト 長ねじボルト	BOLT STUD BOLT	SUS304	2	DN125~200 DN100
15D	スペーサ	SPACER	SUS304	1	
15C	ステム軸受	BEARING	R.PTFE(*1)	3	FL3000
15B	パッキン押え輪	GLAND	SUS304	1	
15A	パッキン押え	GLAND FLANGE	SCS13A	1	
12C	座金	WASHER	SUS316	1	
12B	スラスト座金	THRUST WASHER	NTF(*2)	1	
12	パッキン	PACKING	R.PTFE(*1)	1S	
8	ガスケット	GASKET	PTFE	1	
7	ステム	STEM	SUS316	1	
4	シート	SEAT	*	2	
3	ボール	BALL	SUS316 or SCS14A	1	
2B	インサート押え	INSERT RING	SCS14A	1	
2A	インサート	INSERT	SCS14A	1	
1F	ジャケットカバー	JACKET	SUS304 or SCS13A	1	
1	本体	BODY	SCS14A	1	

NO.	PART NAME	MATERIAL	Q' TY	REMARKS
ACTION 空気消失時 閉		TITLE 空気操作式ボール弁		
AIR FAILURE CLOSE		PNEUMATIC OPERATED BALL VALVE (CL150)		
APPROVED	Y. Kusumoki	CODE NO.	EPO1112JNC-**-100/200	
CHECKED	Y. Miyazaki	DRAWING NO.	FB0570-011A	
DRAWN	Y. KUSUNOKI	REV.	3	
DATE	2015.10.15			



REMARK: 部番3はDN125~200が破線の形状になります。  
The shape of DN125~200 ball is as shown by imaginary line.



REV. NO. 3  
DATE 05.10.15  
DRAWN K. UCHIDA  
DATE 05.6.16