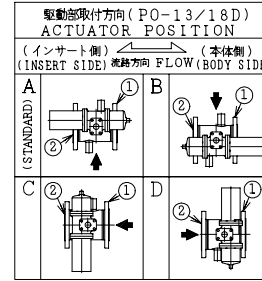


SO.No.

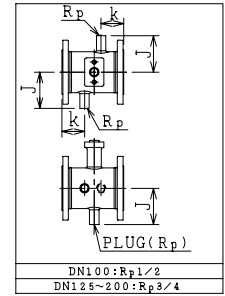
DN	d	L	L1	k	J	JIS 10KRF						ACTUATOR CODE PO-	B	b1	b2	E	H	H1	FLANGE DN	APPROX. MASS (kg)	Q' TY	
						D	C	n	h	t	g											f
100	102	229	119	75	148	280	240	8	23	22	212	2	13D	869	547	322	1/4	500	350	150	113	
125													13D	869	547	322	1/4	550	400	200	139	
125	127	267	152	80	176	330	290	12	23	22	262	2	18D	1013	634	379	3/8	621	443		199	
150													13D	869	547	322	1/4	570	420	250	170	
150	152	292	152	85	202	400	355	12	25	24	324	2	18D	1013	634	379	3/8	641	463		230	
200	203	330	165	90	243	490	445	16	25	26	413	3	18D	1013	634	379	3/8	687	509	350	299	

*	シート材料	SEAT MATERIAL
NTF	R.PTFE	(NEW PTFE)
NCF	R.PTFE	(カーボンファイバ入 CARBON FIBER FILLED)
NGR	R.PTFE	(ガラスファイバ入 GLASS FIBER FILLED)



NOTE

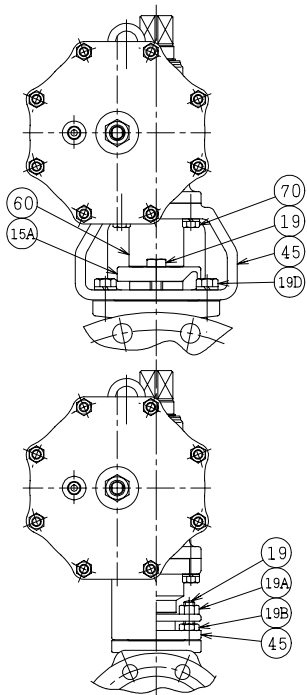
- (*1) 強化PTFE (Reinforced PTFE)
- (*2) NEW PTFE



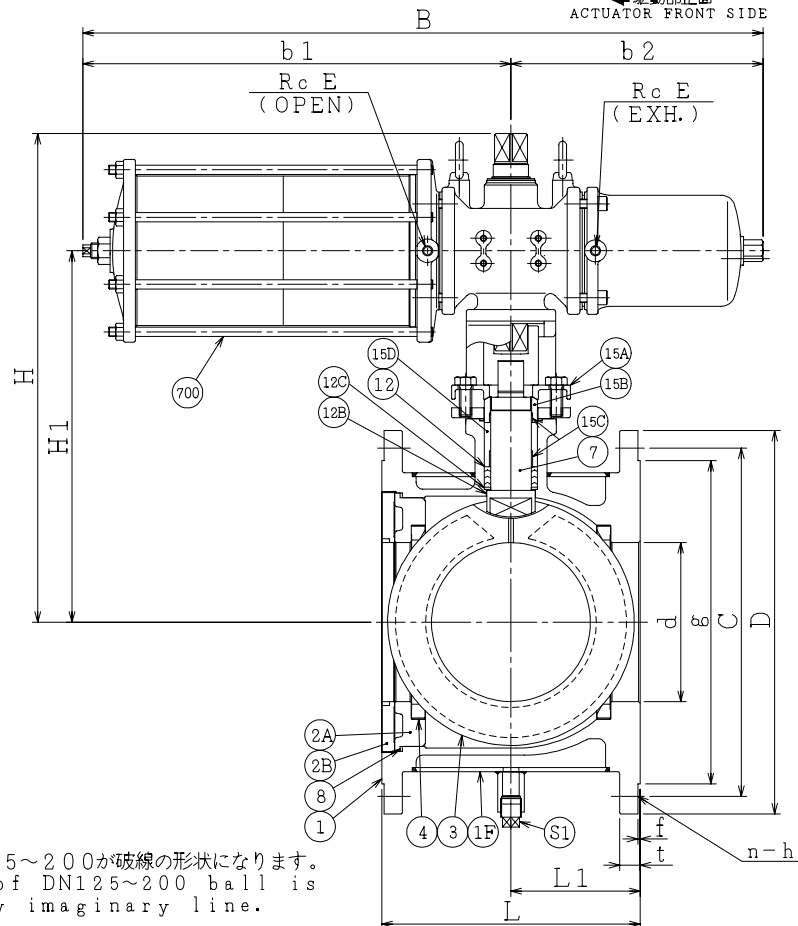
700	駆動部	ACTUATOR		1S	
S1	プラグ	PLUG	SUS304	1	
70	六角ボルト	BOLT	SS400	4	
60	カップリング	COUPLING	SUS304 or SCS13	1	
45	ヨーク	YOKE	SS400 or FCD450	1	
19D	六角ボルト	BOLT	SS400	4	DN125~200
19B	ナット	NUT	SUS304	2	DN100
19A	ナット	NUT	SUS304	2	DN100
19	六角ボルト	BOLT	SUS304	2	DN125~200
	長ねじボルト	STUD BOLT	SUS304	2	DN100
15D	スペーサ	SPACER	SUS304	1	
15C	ステム軸受	BEARING	R.PTFE(*1)	3	FL3000
15B	パッキン押え輪	GLAND	SUS304	1	
15A	パッキン押え	GLAND FLANGE	SCS13A	1	
12C	座金	WASHER	SUS316	1	
12B	スラスト座金	THRUST WASHER	NTF(*2)	1	
12	パッキン	PACKING	R.PTFE(*1)	1S	
8	ガスケット	GASKET	PTFE	1	
7	ステム	STEM	SUS316	1	
4	シート	SEAT	*	2	
3	ボール	BALL	SUS316 or SCS14A	1	
2B	インサート押え	INSERT RING	SCS14A	1	
2A	インサート	INSERT	SCS14A	1	
1F	ジャケットカバー	JACKET	SUS304 or SCS13A	1	
1	本体	BODY	SCS14A	1	

NO.	PART NAME	MATERIAL	Q' TY	REMARKS
ACTION 空気消失時 閉		TITLE 空気操作式ボール弁		
AIR FAILURE CLOSE		PNEUMATIC OPERATED BALL VALVE (J10K)		
APPROVED	K. Shimura	CODE NO.	EPO1112JNC-* -100/200	
CHECKED	Y. Kusumoto	DRAWING NO.	FB0570-009A	REV. 3
DRAWN	M.SUZUKI			
DATE	13.05.08			

NDV NIPPON DAIYA VALVE CO., LTD. TOKYO JAPAN



REMARK: 部番3はDN125~200が破線の形状になります。
The shape of DN125~200 ball is as shown by imaginary line.



REV. NO. 3
DATE 13.05.08
2
DATE 05.10.19
1
DATE 05.9.30
REV. 0
DRAWN K. UCHIDA
DATE 05.6.16