

SO.No.

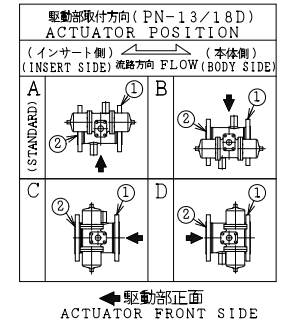
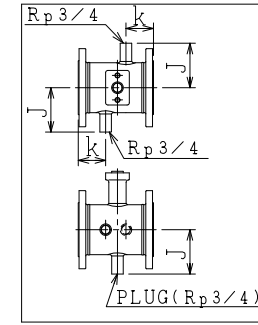
NPS	DN	d	L	L1	k	J	ASME or JPI CLASS 150RF							ACTUATOR CODE PN-	B	E	H	H1	FLANGE DN	APPROX MASS (kg)	Q' TY
							D	C	n	h	t	g	f								
5	125	127	267	152	80	176	343	298.4	8	22	28.5	269.7	1.6	13D	644	1/4	550	400	200	107	
6	150	152	292	152	85	202	406	362.0	12	26	30.5	323.8	1.6	13D	644	1/4	570	420	250	138	
6	150													18D	758	3/8	641	463		175	
8	200	203	330	165	90	243	535	476.2	12	29	35.5	412.8	1.6	13D	644	1/4	625	475	350	207	
8	200													18D	758	3/8	687	509		244	

NOTE

配管接続部のRF面は平滑加工になります。

The finishes of contact faces of end flanges:Smooth

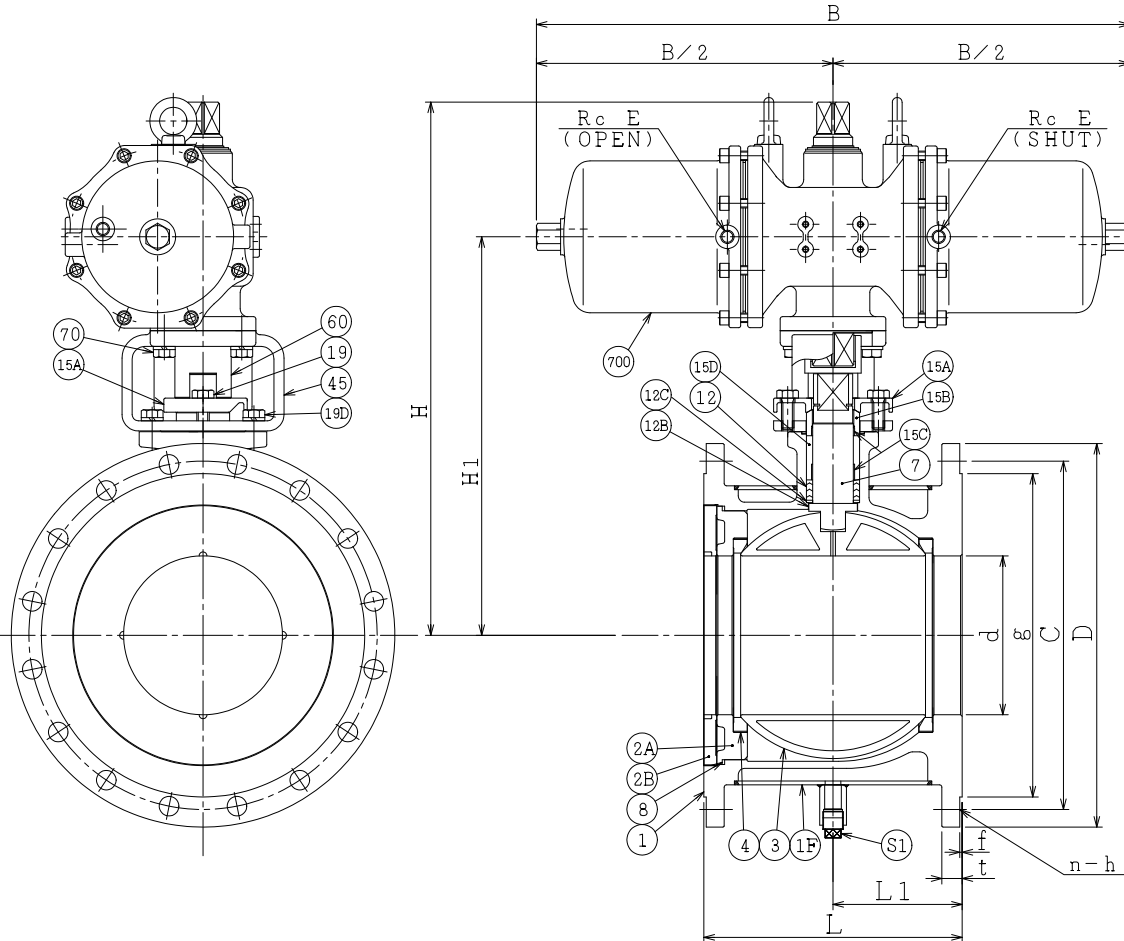
* シート材料 SEAT MATERIAL
NTF R.PTFE (NEW PTFE)
NCF R.PTFE (カーボンファイバ入 CARBON FIBER FILLED)
NGR R.PTFE (ガラスファイバ入 GLASS FIBER FILLED)



NOTE

(*1) 強化PTFE (Reinforced PTFE)

(*2) NEW PTFE



700	駆動部	ACTUATOR		1S
S1	プラグ	PLUG	SUS304	1
70	六角ボルト	BOLT	SS400	4
60	ジョイント	COUPLING	SUS304 SCS13	1
45	ヨーク	YOKE	SS400 FCD450	1
19D	六角ボルト	BOLT	SS400	4
19	六角ボルト	BOLT	SUS304	2
15D	スペーサー	SPACER	SUS304	1
15C	ステム軸受	BEARING	R.PTFE(#1)	3 FL3000
15B	パッキン押え輪	GLAND	SUS304	1
15A	パッキン押え	GLAND FLANGE	SCS13A	1
12C	座金	WASHER	SUS316	1
12B	スラスト座金	THRUST WASHER	NTF(#2)	1
12	パッキン	PACKING	R.PTFE(#1)	1S
8	ガスケット	GASKET	PTFE	1
7	ステム	STEM	SUS316	1
4	シート	SEAT	*	2
3	ボール	BALL	SUS316	1
2B	インサート押え	INSERT RING	SCS14A	1
2A	インサート	INSERT	SCS14A	1
1F	ジャケットカバー	JACKET	SUS304 SCS13A	1
1	本体	BODY	SCS14A	1

NO.	PART NAME	MATERIAL	Q'TY	REMARKS
ACTION 加圧開, 加圧閉		TITLE 空気操作式ボール弁		
DOUBLE ACTING		PNEUMATIC OPERATED BALL VALVE (CL150)		
APPROVED	Y. Kusumoki	CODE NO.	EPN1112JNC- * -125/200	
CHECKED	Y. Miyazaki	DRAWING NO.	FB0569-008A	
DRAWN	Y. KUSUNOKI	REV.	3	
DATE	2015.10.15			

NDV NIPPON DAIYA VALVE CO., LTD. TOKYO JAPAN

REV 0 DATE * 05. 6. 15 DRAWN K.UCHIDA
REV NO. 1 DATE * 05. 9. 30
REV NO. 2 DATE * 13. 4. 19
REV NO. 3 DATE * 15.10.15