

SO.No.

JIS 20KRF							
DN	D	C	n	h	t	g	f
15	140	105	4	19	18	81	2
20	155	120	8	19	18	96	2
40	175	140	8	19	20	116	2
50	200	160	8	23	22	132	2
65	225	185	8	23	24	160	2
80	270	225	8	25	26	195	2
100	305	260	12	25	28	230	2

DN	d	L	L1	k	J	H1	H2	E	FLANGE DN	APPROX MASS (kg)	Q'TY
15	13	108	54	(*3)	78	130	-	130	40	5.7	
20	19	117	58.5	(*3)	78	134	-	130	40	6.0	
25	25	127	63.5	(*3)	86	142	-	160	50	7.4	
40	38	165	82.5	(*3)	60	99	160	-	230	65	12.1
50	51	178	93	65	105	169	-	230	80	16.6	
65	64	190	100	65	118	-	188	350	100	25.0	
80	76	203	108	70	131	-	199	350	125	35.4	
100	102	229	119	75	148	-	210	450	150	53.1	

* シート材料	SEAT MATERIAL
NTF	R.PTFE (NEW PTFE)
NCF	R.PTFE (カーボンファイバ入り CARBON FIBER FILLED)
NGR	R.PTFE (ガラスファイバ入り GLASS FIBER FILLED)

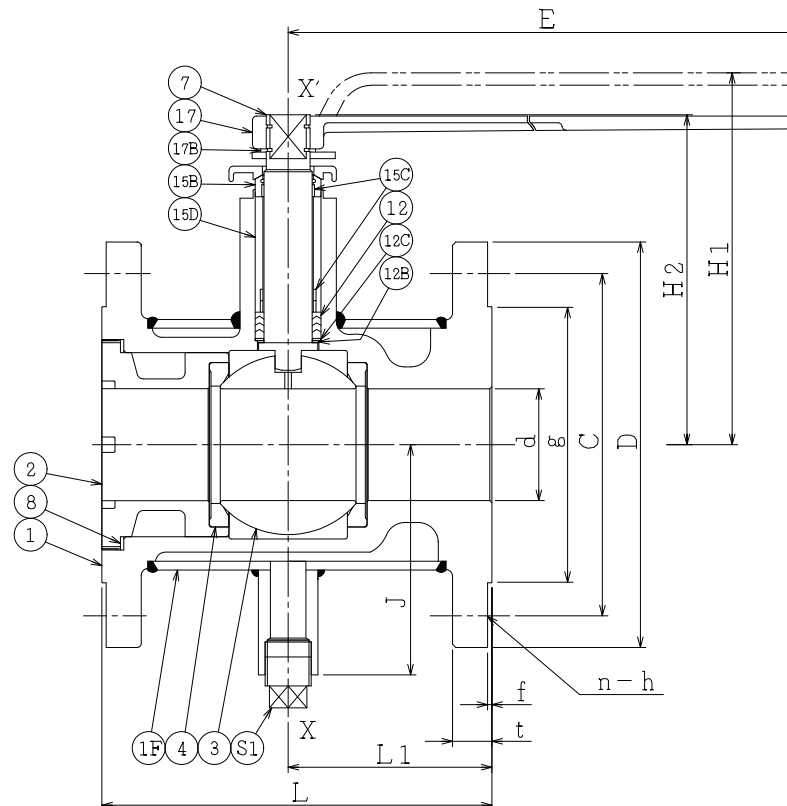
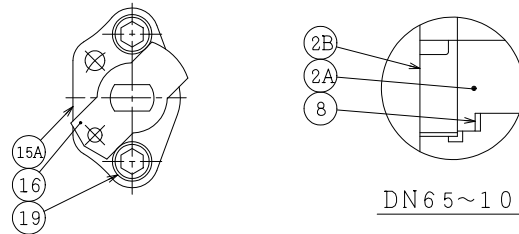
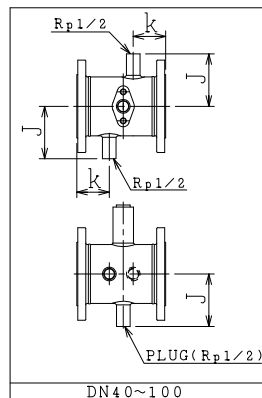
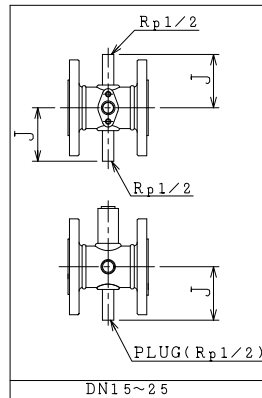
NOTE

(*1) 強化PTFE (Reinforced PTFE)

(*2) NEW PTFE

(*3) DN25以下のソケットはバルブ中心に取付けます。

For DN25 and smaller, sockets are placed with welding on the plan X-X'.



NO.	PART NAME	MATERIAL	Q'TY	REMARKS
S1	プラグ	PLUG	SUS304	1
19	六角穴付きボルト	CAP SCREW	SUS304	2
17B	止め輪	RETAINING RING	SUS304	1
17	ハンドル	HANDLE	SCPH2	1
16	ストッパ	TRAVEL STOP	SUS304	1
15D	スペーサ	SPACER	SUS304	1
15C	ステム軸受	BEARING	R.PTFE(*1)	3 FL3000
15B	パッキン押え輪	GLAND	SUS304	1
15A	パッキン押え	GLAND FLANGE	SCS13A	1
12C	座金	WASHER	SUS316	1
12B	スラスト座金	THRUST WASHER	NTF(*2)	1
12	パッキン	PACKING	R.PTFE(*1)	1S
8	ガスケット	GASKET	PTFE	1
7	ステム	STEM	SUS316	1
4	シート	SEAT	*	2
3	ボール	BALL	SUS316 or SCS14A	1
2B	インサート押え	INSERT RING	SCS14A	1 DN65~100
2A	インサート	INSERT	SCS14A	1 DN65~100
2	インサート	INSERT	SCS14A	1 DN15~50
1F	ジャケットカバー	JACKET	SUS304 OR SUS304TP	1
1	本体	BODY	SCS14A	1

ACTION		TITLE	
APPROVED	<i>Y. Kusunoki</i>	手動操作式ボール弁 MANUAL OPERATED BALL VALVE (J20K)	
CHECKED	<i>Y. Ishibashi</i>	CODE NO.	E112JNC-* -15/100
DRAWN	Y. KUSUNOKI	DRAWING NO.	FB0556-004A
DATE	2018.12.14		REV. 4

NDV NIPPON DAIYA VALVE CO., LTD.
TOKYO JAPAN

REV. NO. DATE DRAWN T. FUKAI

REV 0 2004. 2. 14 2004. 8. 24 2004. 11. 19 2005. 6. 13 2018. 12. 14