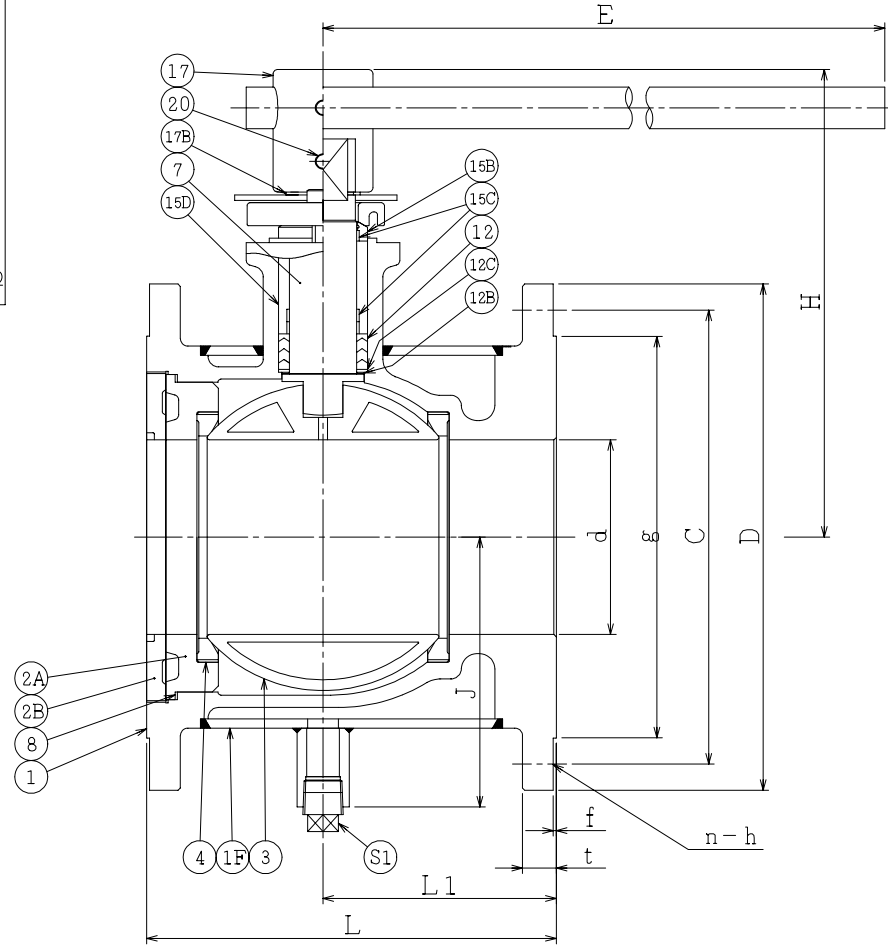
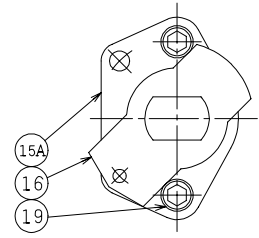
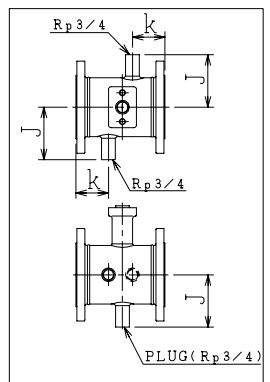


SO.No.

JIS 10KRF							
DN	D	C	n	h	t	g	f
125	330	290	12	23	22	262	2
150	400	355	12	25	24	324	2
200	490	445	16	25	26	413	3

DN	d	L	L1	k	J	H	E	FLANGE DN	APPROX MASS (kg)	Q'TY
125	127	267	152	80	176	302	650	200	67	
150	152	292	152	85	202	322	650	250	98	
200	203	330	165	90	243	390	800	350	162	

※	シート材料	SEAT MATERIAL
NTF	R.PTFE	(NEW PTFE)
NCF	R.PTFE	(カーボンファイバ入り CARBON FIBER FILLED)
NGR	R.PTFE	(ガラスファイバ入り GLASS FIBER FILLED)



NOTE

- (*1) 強化PTFE (Reinforced PTFE)
- (*2) NEW PTFE

S1	プラグ	PLUG	SUS304	1	
20	六角穴付き止ねじ	SET SCREW	SUS304	2	
19	六角穴付きボルト	CAP SCREW	SUS304	2	
17B	止め輪	RETAINING RING	SUS304	1	
17	ハンドル	HANDLE	SCPH2+ STK490	1S	
16	ストッパ	TRAVEL STOP	SUS304	1	
15D	スペーサ	SPACER	SUS304	1	
15C	ステム軸受	BEARING	R.PTFE(*1)	3	FL3000
15B	パッキン押し輪	GLAND	SUS304	1	
15A	パッキン押え	GLAND FLANGE	SCS13A	1	
12C	座金	WASHER	SUS316	1	
12B	スラスト座金	THRUST WASHER	NTF(*2)	1	
12	パッキン	PACKING	R.PTFE(*1)	1S	
8	ガスケット	GASKET	PTFE	1	
7	ステム	STEM	SUS316	1	
4	シート	SEAT	*	2	
3	ボール	BALL	SUS316	1	
2B	インサート押え	INSERT RING	SCS14A	1	
2A	インサート	INSERT	SCS14A	1	
1F	ジャケットカバー	JACKET	SUS304 or SCS13A	1	
1	本体	BODY	SCS14A	1	

NO.	PART NAME	MATERIAL	Q'TY	REMARKS
ACTION		TITLE 手動操作式ボール弁 MANUAL OPERATED BALL VALVE (J10K)		
APPROVED	K. Shimura	CODE NO.	E112JNC-※-125/200	
CHECKED	M. Sida	DRAWING NO.	FB0556-002A	
DRAWN	R. KATO	DATE	*05. 9.14	REV. 5

NDV NIPPON DAIYA VALVE CO., LTD. TOKYO JAPAN

REV 0 2003. 3. 4 DRAWN T.FUKAI
REV NO. DATE
1 *03.10. 4 *03.10.22
2 *04.11.19
3 *05. 6.13
4 *05. 9.14
5