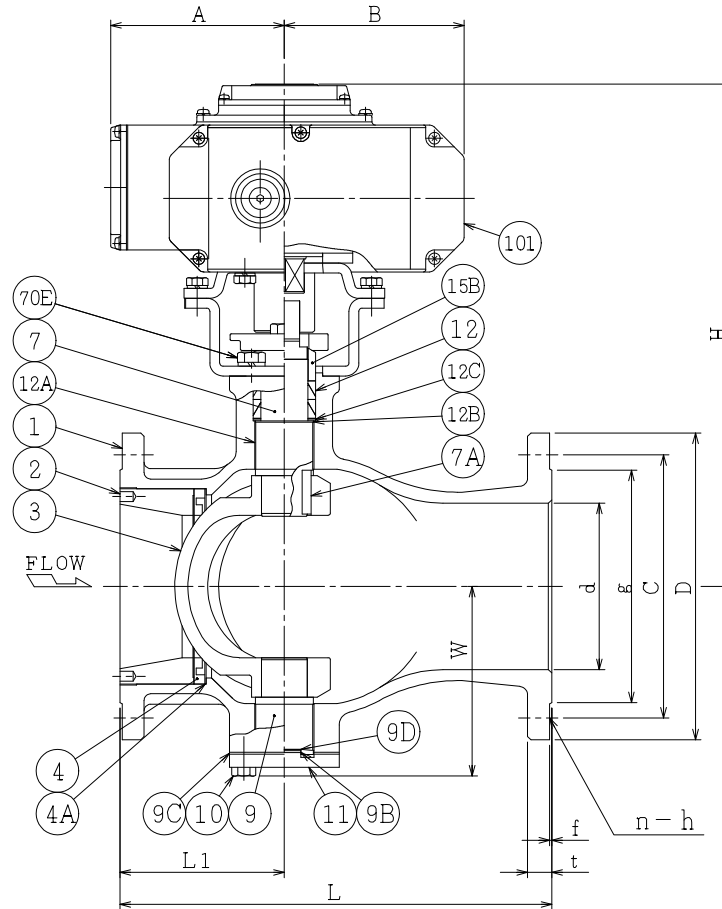
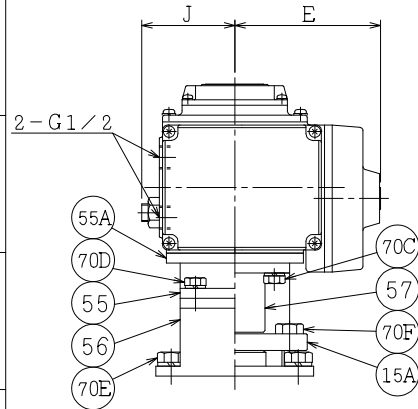


SO.No.

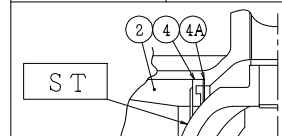
DN	d	L	L1	W	JIS 20KRF							ACTUATOR CODE SRH-	A	B	E	J	H	APPROX. MASS (kg)	Q <sub>v</sub> TY
					D	C	n	h	t	g	f								
125	127	381	145	163	270	225	8	25	26	195	2	060	158	164	133	85	449	69.5	
150	152	403	150	173	305	260	12	25	28	230	2	060	158	164	133	85	459	83.5	

NOTE

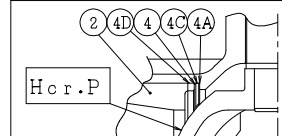
- ( \* 1 ) 強化PTFE(Reinforced PTFE)
- ( \* 2 ) ステライト盛(Stellite facing)
- ( \* 3 ) 硬質クロムメッキ(Hard chrome plated)



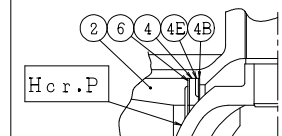
VSR4112NC-ST ソリッド シート SOLID SEAT



VSR4112NC-M シン シート THIN SEAT



VSR4112NC-CF ソフト シート SOFT SEAT



101	電動操作機	ACTUATOR		1S	
70F	六角ボルト	BOLT	SUS304	2	
70E	六角ボルト	BOLT	SUS304	4	
70D	六角ボルト	BOLT	SUS304	4	
70C	六角ボルト	BOLT	SUS304	4	
57	カップリング	COUPLING	SUS	1	
56	ヨーク B	YOKE B	SS400	1	
55A	ヨークデイスタンス	DISTANCE	SS400	1	
55	ヨーク A	YOKE A	SS400	1	
15B	パッキン押え輪	GLAND	SUS304	1	
15A	パッキン押え	GLAND FLANGE	SCS13	1	
12C	座金	WASHER	SUS316	2	
12B	スラスト座金	THRUST WASHER	PTFE(*1)	1	
12A	軸受	BEARING	SUS316 +PTFE(*1)	2	
12	パッキン	PACKING	PTFE	2S	
11	トラニオンカバー	END CAP	SUS316	1	
10	六角ボルト	BOLT	SUS304	4	
9D	トラニオンシム	SHIM	SUS316	1	
9C	トラニオンガスケット	GASKET	PTFE(*1)	1	
9B	トラニオン座金	THRUST WASHER	PTFE(*1)	1	
9	トラニオン	LOWER STEM	SUS316	1	
7A	ステムキー	KEY	SUS316	1	
7	ステム	STEM	SUS316	1	
6	シートばね	SPRING	SUS316	1	
4E	バックシート	BACK SEAT	SUS316	1	
4D	アダプタ	ADAPTOR	SUS316	1	
4C	スペーサ	SPACER	SUS316	1	
4B	シートガスケット	GASKET	PTFE(*1)	1	
4A	シートシム	SHIM	SUS316	1S	
4	ソリッド シート	SOLID SEAT	SUS316 +ST(*2)	1	
4	シンシート	THIN SEAT	SUS316H	1	
4	ソフトシート	SOFT SEAT	PTFE(*1)	1	
3	ボール	BALL	SCS11	1	ST(*2) Hcr.P(*3)
2	インサート	INSERT	SUS316	1	
1	本体	BODY	SCS14	1	

NO.	PART NAME	MATERIAL	QT'Y	REMARKS
ACTION		TITLE 電動操作式Vポート弁 MOTOR OPERATED V-PORT VALVE (J20K)		
APPROVED	<i>Y. Kusumaki</i>	CODE NO.	VSR4112NC-125/150	
CHECKED	<i>H. Kato</i>	DRAWING	FB0152-020A 0	
DRAWN	Y. MIYAZAKI	NO.		
DATE	2018. 2.21			

**NDV** NIPPON DAIYA VALVE CO., LTD.  
TOKYO JAPAN

REV 0  
DATE 2018. 2.21  
DRAWN Y. MIYAZAKI

REV NO.  
DATE