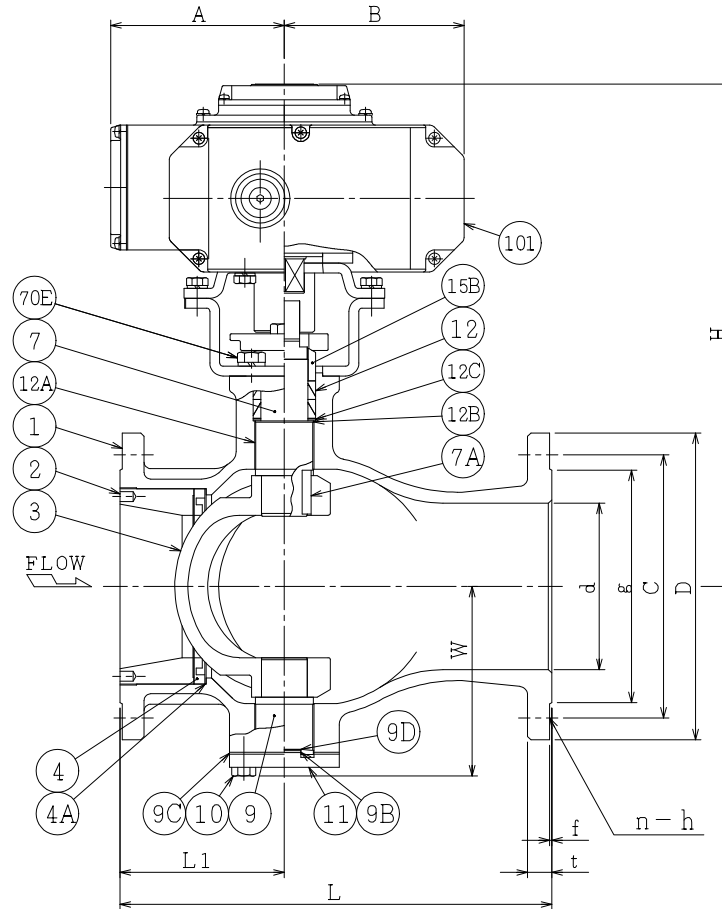
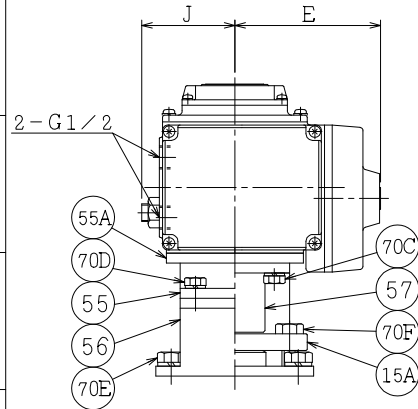


SO.No.

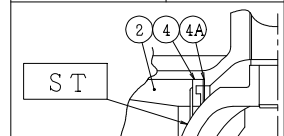
DN	d	L	L1	W	JIS 10KRF							ACTUATOR CODE SRH-	A	B	E	J	H	APPROX. MASS (kg)	Q _v TY
					D	C	n	h	t	g	f								
125	127	356	145	163	250	210	8	23	20	182	2	060	158	164	133	85	449	63.5	
150	152	394	150	173	280	240	8	23	22	212	2	060	158	164	133	85	459	74.5	

NOTE

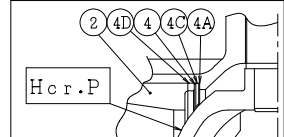
- (* 1) 強化PTFE(Reinforced PTFE)
- (* 2) ステライト盛(Stellite facing)
- (* 3) 硬質クロムメッキ(Hard chrome plated)



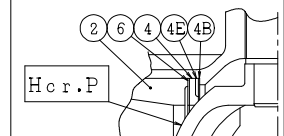
VSR4112NC-ST ソリッド シート SOLID SEAT



VSR4112NC-M シン シート THIN SEAT



VSR4112NC-CF ソフト シート SOFT SEAT



101	電動操作機	ACTUATOR		1S
70F	六角ボルト	BOLT	SUS304	2
70E	六角ボルト	BOLT	SUS304	4
70D	六角ボルト	BOLT	SUS304	4
70C	六角ボルト	BOLT	SUS304	4
57	カップリング	COUPLING	SUS	1
56	ヨーク B	YOKE B	SS400	1
55A	ヨークデイスタンス	DISTANCE	SS400	1
55	ヨーク A	YOKE A	SS400	1
15B	パッキン押え輪	GLAND	SUS304	1
15A	パッキン押え	GLAND FLANGE	SCS13	1
12C	座金	WASHER	SUS316	2
12B	スラスト座金	THRUST WASHER	PTFE(*1)	1
12A	軸受	BEARING	SUS316 +PTFE(*1)	2
12	パッキン	PACKING	PTFE	2S
11	トラニオンカバー	END CAP	SUS316	1
10	六角ボルト	BOLT	SUS304	4
9D	トラニオンシム	SHIM	SUS316	1
9C	トラニオンガスケット	GASKET	PTFE(*1)	1
9B	トラニオン座金	THRUST WASHER	PTFE(*1)	1
9	トラニオン	LOWER STEM	SUS316	1
7A	ステムキー	KEY	SUS316	1
7	ステム	STEM	SUS316	1
6	シートばね	SPRING	SUS316	1
4E	バックシート	BACK SEAT	SUS316	1
4D	アダプタ	ADAPTOR	SUS316	1
4C	スペーサ	SPACER	SUS316	1
4B	シートガスケット	GASKET	PTFE(*1)	1
4A	シートシム	SHIM	SUS316	1S
4	ソリッド シート	SOLID SEAT	SUS316 +ST(*2)	1
4	シンシート	THIN SEAT	SUS316H	1
4	ソフトシート	SOFT SEAT	PTFE(*1)	1
3	ボール	BALL	SCS11	1
2	インサート	INSERT	SUS316	1
1	本体	BODY	SCS14	1

NO.	PART NAME	MATERIAL	QT'Y	REMARKS
ACTION		TITLE 電動操作式Vポート弁 MOTOR OPERATED V-PORT VALVE (J10K)		
APPROVED	<i>Y. Kusumaki</i>	CODE NO.	VSR4112NC-125/150	
CHECKED	<i>H. Kato</i>	DRAWING	FB0152-018A 0	
DRAWN	Y. MIYAZAKI	NO.		
DATE	2018. 2.21			

NDV NIPPON DAIYA VALVE CO., LTD.
TOKYO JAPAN

REV 0
DATE 2018. 2.21
DRAWN Y. MIYAZAKI

REV NO.
DATE